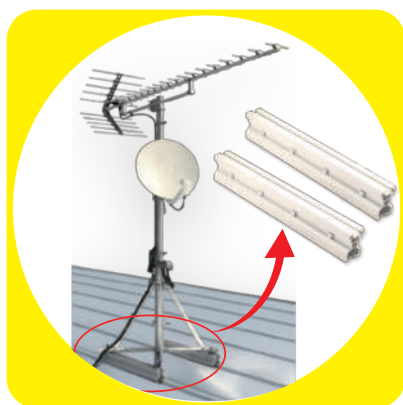


# NP NICHIEI INTEC



01	P002
02	P018
03	P026
04	P030
05	P038
06	P050
07	P060
08	P066
09	P076
10	P078

各種形鋼・テッキ吊り下げ支持

軽量吊り・落下防止・振れ止め支持

角形鋼管(コラム柱)用支持

折板屋根(ハゼ式)用支持

アンクル・チャンネル配管支持

日栄製作品

スリーブ関連

インサート金物

架台基礎・周辺部材

ボルト・ナット類

## 電設・空調用支持カタログ Vol.3

## オプションマーク説明(例)

<p>電気垂鉛めっき仕上げ</p>	<p>平座 回転式平座ボルトにより保持力をUP。</p>	<p>15A-250A ← 範囲サイズ 納期確認マーク 受注製作品などがある為、確認してください。</p>
<p>センターライン 組み合わせ方向を正確に案内。</p>	<p>締め付け施工いろいろ さまざまな工具で締め付け施工が可能になりました。</p>	<p>TIG加工 真円と強度の向上を実現。</p>
<p>15A-100A ← 範囲サイズ 袋詰め 袋の中に商品を入れることにより、品出しがらく。</p>	<p>セットピース 釘の落下を防止 施工がらく。</p>	<p>カットライン 切断のお助けマーク。</p>

**ご注意** ※各拠点により在庫商品等が異なる場合がございます。発注される前に必ずご確認ください。  
※製品仕様は改良のため予告なく変更することがあります。

### その他、ご使用上の注意 ⚠

- ①製品仕様は、改良の為、予告なく変更することがあります。
- ②配管重量、支持間隔・振れ止め支持間隔、基準吊ボルト等は、当社の推奨値になっております。
- ③製品は、図面を基準に製造されていますが、加工状況や材料種類により、寸法誤差が生じる場合があります。
- ④その他、カタログ記載注意事項等をご確認の上、ご使用ください。
- ⑤施工作業を行う時には、現場の環境を良く理解し、現場管理監督者の指示・指導に従い、安全で快適な作業を実施するよう心がけてください。
- ⑥安全手袋、安全めがね、ヘルメット等の保護具や施工工具などの点検整備を十分に行ってください。
- ⑦安全保護具は、定められた着用方法で、きちんと身につけて作業を行ってください。
- ⑧命綱を使用する際には、十分な点検を行い、安全を確かめてから使用してください。  
また、命綱の使用を命じられた時は、すみやかに指示に従ってください。
- ⑨脚立を使用して作業を行う時は、しっかりと固定し、安全性を確認してください。
- ⑩防塵マスクを使用する時は、説明書をよく読み、正しい使い方をしてください。
- ⑪安全靴は、自分に合ったサイズを選び、ヒモの緩みなど無いよう、正しく着用してください。
- ⑫作業を行う時は、自らの安全だけでなく、周りの人々の安全も気遣ってください。

### カタログ記載内容についてのご注意 ⚠

- 本カタログには当社製品の他に、他社仕入れ品も多数掲載されています。仕入れ品については本カタログ発行時の最新情報を掲載しておりますが、品質改良、その他理由により、掲載内容と実際のスペックが異なる場合があります。

## Contents

01	▶ 各種形鋼・デッキ吊り下げ支持 ..... 002 吊金具・ハンガー類
02	▶ 軽量吊り・落下防止・振れ止め支持 ..... 018 ワイヤシステム・柔ワイヤセット・フレロック
03	▶ 角形鋼管（コラム柱）用支持 ..... 026 コラムセッター類
04	▶ 折板屋根（ハゼ式）用支持 ..... 030 アンテナグリッパー・スーパーハゼグリップA
05	▶ アングル・チャンネル配管支持 ..... 038 アングル君・チャンネル君
06	▶ 日栄製作品 ..... 050
07	▶ スリーブ関連 ..... 060
08	▶ インサート金物 ..... 066
09	▶ 架台基礎・周辺部材 ..... 076
10	▶ ボルト・ナット類 ..... 078

## Category Index

各種形鋼・デッキ吊り下げ支持	P002
軽量吊り・落下防止・振れ止め支持	P018
角形鋼管（コラム柱）用支持	P026
折板屋根（ハゼ式）用支持	P030
アングル・チャンネル配管支持	P038
日栄製作品	P050
スリーブ関連	P060
インサート金物	P066
架台基礎・周辺部材	P076
ボルト・ナット類	P078

## ▶ 各種形鋼・デッキ吊り下げ支持

### ▶ 吊金具・ハンガー類

各種形鋼やデッキプレートに、  
穴を開けることなく吊りボルトを吊りおろすための金具



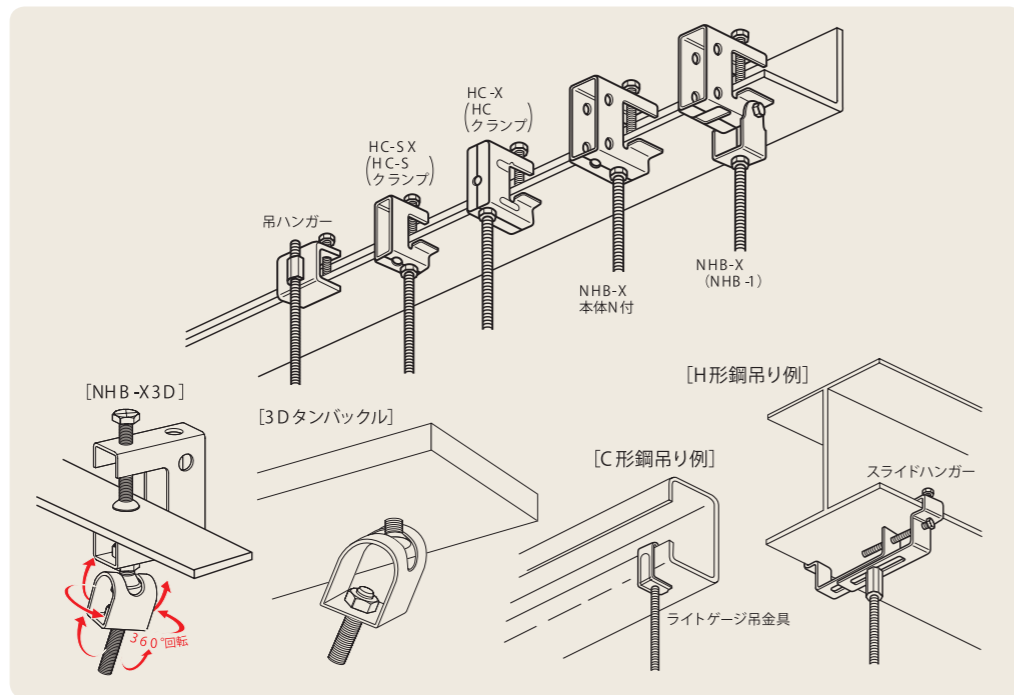
吊金具類に使用される主材質

- 鉄製
- ステンレス製 (SUS304)

表面処理 (鉄製)

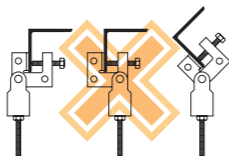
- 電気亜鉛めっき
- 溶融亜鉛めっき/高耐食性めっき鋼板/亜鉛めっき鋼板

#### ▶▶▶ 一般形鋼吊り例



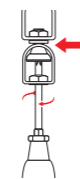
#### ⚠ 吊金具類 ご使用上の注意

- ① 締付ボルトのトルクは60kgf・cmとしてください。(NP-Xの締付ボルトトルクは、40kgf・cmとしてください)
- ② 振動する場所での使用はできません。
- ③ 取り付ける部分にテーパを有する鋼材 (I形鋼等) には使用できません。
- ④ 吊金具が外れる方向への取り付けはできません。



#### ⚠ 3Dタンバックル 施工上の注意

- ① 3Dタンバックルを使用する場合は、吊金具又は天井インサート、アンカーに取り付け後、④ドライバーでしっかりと締めてください。
- ② NHB-X3D、HC-SX3Dは商品到着時に3Dタンバックルが緩んでいる場合がありますので、必ず④ドライバーで締め付け作業を行ってから使用してください。



#### ⚠ 吊金具・ハンガーで使用上の注意

- ① 許容荷重および取り付け方に注意してください。
- ② 吊金具・ハンガー類は、記載されている注意事項を確認の上、ご使用ください。
- ③ NHB-X補強金具 (H形鋼用) のフックボルトをH形鋼にしっかりと引っ掛けてください。
- ④ デッキハンガー類は、必ずデッキメーカーにあった金具をご使用ください。
- ⑤ ザビデ金具は、軽量物用なので許容荷重を厳守してください。また、中空での偏心取りは、強度バランスが保ちづらい為、使用しないでください。
- ⑥ フックボルトをH形鋼にしっかりと引っ掛けてください。
- ⑦ I形鋼には使用できません。

### 使用例・許容静荷重(推奨)

<b>NHB-X(ステンNHB-1)</b> 一吊り例1- 100kgf以下 一吊り例2- 120kgf以下 一吊り例3- 60kgf以下 一吊り例4- 100kgf以下				<b>NP-X</b> 40kgf以下
<b>NHB-X 3D(HC-SX3D)</b> 一吊り例1- 100kgf以下 一吊り例2- 100kgf以下		<b>3Dタンバックル</b> 100kgf以下 吊りボルトを片側に最大45°まで振れた円錐状内になります。		
<b>HC-X(HCクランプ)</b> 一吊り例1- 60kgf以下 一吊り例2- 120kgf以下		<b>HC-SX(HC-Sクランプ)</b> 一吊り例1- 100kgf以下 一吊り例2- 60kgf以下 一吊り例3- 120kgf以下		
<b>NHB-X本体N付(ステンNHB-1本体)</b> 一吊り例1- 100kgf以下 一吊り例2- 120kgf以下		<b>吊ハンガー</b> 一吊り例1- 100kgf以下 一吊り例2- 200kgf以下	<b>ライトゲージ吊金具</b> 50kgf以下 ※ナットでロックしてご使用ください サイズの単位はmmです。	

## ストロング吊金具 Xシリーズ

### Function

#### 1. 安全機能向上

**平座**  
回転式平座ボルトにより保持力をUP。  
従来品 締め付け面が小さい為、保持力等が不安定  
Xシリーズ 保持力、安全性を実現  
保持力 3割~5割UP!  
ここが違う

更に安全機能を充実させました。

#### 2. 優れた機能

**締め付け施工いろいろ**  
様々な工具で締め付け施工が可能になりました。  
① ドライバー等 ② ソケット等 ③ スパナ等

自由な角度・向きに吊りボルトを吊りおろせます。  
360°回転

#### 3. 耐震設計推奨仕様 (建築設備耐震設計・施工指針2014年版)

各種形鋼用の耐震設計推奨仕様補強金具を新発売。

#### 4. 高強度仕様

耐荷重 500kg  
新商品NHB-GJ

#### 5. H鋼ハンガー (HC-SX + フリーチャンネル)

HC-SX  
フリーチャンネル(ND-1・2)  
HC-SX

HC-SXとフリーチャンネルを組合せすることでH鋼から吊ボルトを吊りおろせます。

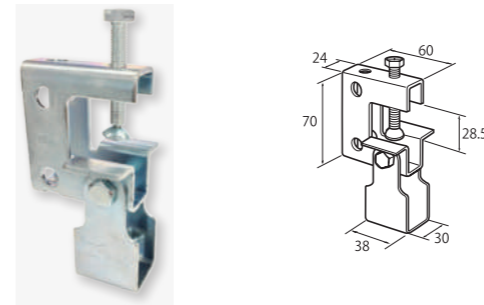
サイズの単位はmmです。

NHB-X 10120144301

ドブNHB-X 10120144307

#### 特長・用途

- 形鋼から吊りボルトを吊りおろす金具
- 鉄製(電気亜鉛めっき/溶融亜鉛めっき)



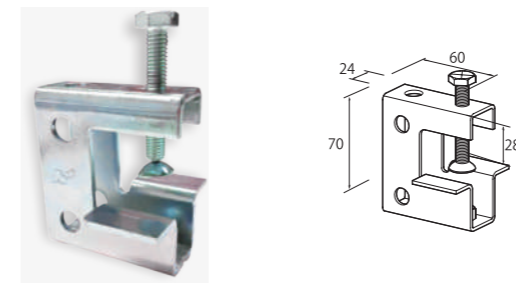
コードNo.	表面処理	サイズ(適合吊りボルト)	適合フランジ厚	入数(1袋×数)
1010	電気亜鉛めっき	W3/8	3~27	50
1030	電気亜鉛めっき	W1/2		
0010	溶融亜鉛めっき	W3/8		

NHB-X 本体N付 10120144322

ドブNHB-X 本体N付 10120144322

#### 特長・用途

- 形鋼から吊りボルトを吊りおろす固定タイプの金具
- 鉄製(電気亜鉛めっき/溶融亜鉛めっき)



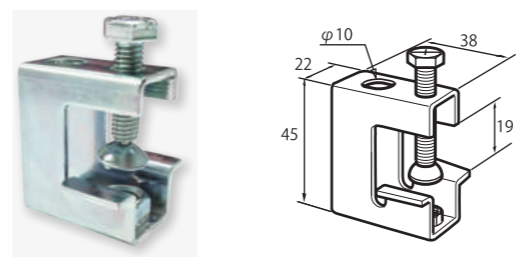
コードNo.	表面処理	サイズ(適合吊りボルト)	適合フランジ厚	入数(1袋×数)
0110	電気亜鉛めっき	W3/8	3~27	50
0010	溶融亜鉛めっき			

HC-SX 10120144302

ドブHC-SX 10120144308

#### 特長・用途

- 形鋼から吊りボルトを吊りおろす軽量タイプの固定金具
- 鉄製(電気亜鉛めっき/溶融亜鉛めっき)



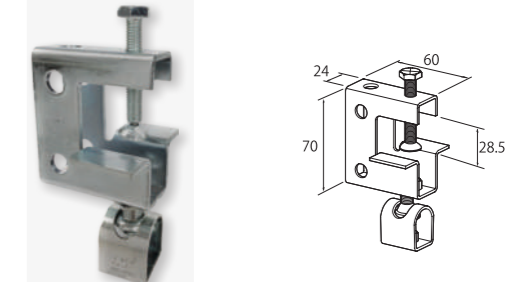
コードNo.	表面処理	サイズ(適合吊りボルト)	適合フランジ厚	入数(1袋×数)
1020	電気亜鉛めっき	W3/8	3~18	200
0020	溶融亜鉛めっき			

NHB-X 3D 10120144321

ドブNHB-X 3D 10120144323

#### 特長・用途

- 形鋼から吊りボルトを吊りおろす金具
- 自由な角度・向きで吊りボルトをおろせます。
- 鉄製(電気亜鉛めっき/溶融亜鉛めっき)

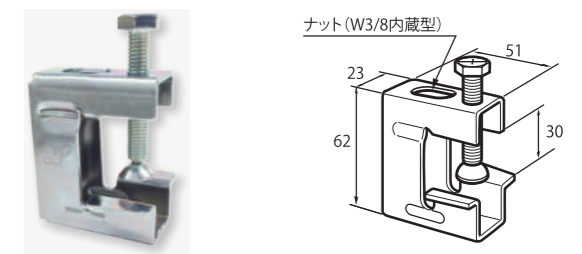


コードNo.	表面処理	サイズ(適合吊りボルト)	適合フランジ厚	入数(1袋×数)
1010	電気亜鉛めっき	W3/8	3~27	50
0010	溶融亜鉛めっき			

HC-X 10120144302

#### 特長・用途

- 形鋼から吊りボルトを吊りおろす固定金具
- ナットスライド式
- 鉄製(電気亜鉛めっき)



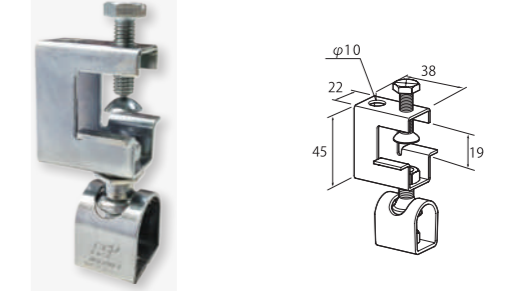
コードNo.	サイズ(適合吊りボルト)	適合フランジ厚	入数(1袋×数)
1010	W3/8	3~29	100

HC-SX 3D 10120144303

ドブHC-SX 3D 10120144309

#### 特長・用途

- 形鋼から吊りボルトを吊りおろす金具
- 自由な角度・向きで吊りボルトをおろせます。
- 鉄製(電気亜鉛めっき/溶融亜鉛めっき)



コードNo.	表面処理	サイズ(適合吊りボルト)	適合フランジ厚	入数(1袋×数)
1010	電気亜鉛めっき	W3/8	3~18	125
0010	溶融亜鉛めっき			

吊金具用 補強金具対応一覧表

商品名	めっき処理	形状	対応補強金具		
			等辺山形鋼用	溝形鋼用(リップ溝形鋼)	H形鋼用
NHB-X(3D) 3/8	電気亜鉛めっき	振り子付	NHLC-〇〇 / LC-〇〇		NHJ-〇〇〇〇
NHB-X 1/2		振り子無	NHLC-〇〇N / LC-〇〇		NHH
NHB-X 本体N付		振り子付	DLC-〇〇		ドブNHJ-〇〇〇〇
ドブNHB-X (3D)	溶融亜鉛めっき	振り子付	DLC-〇〇		ドブNHJ-〇〇〇〇
ドブNHB-X 本体N付		振り子無	DLC-〇〇		
HC-X	電気亜鉛めっき	振り子無	LC-〇〇		—
HC-SX		3Dタンバックル付	LC-〇〇		
HC-SX 3D		振り子無	DLC-〇〇		
ドブHC-SX	溶融亜鉛めっき	振り子無	DLC-〇〇		—
ドブHC-SX 3D		3Dタンバックル付	DLC-〇〇		
ステンレスNHB-1 W3/8	ステンレス製	振り子付	SLC-〇〇		—
ステンレスNHB-1 W1/2		振り子無	SLC-〇〇		
ステンレスNHB-1 本体		振り子付	SLC-〇〇		
ステンレスHC クランプ		振り子無	SLC-〇〇		
ステンレスHC-S クランプ		振り子無	SLC-〇〇		

■NHLC、NHJ、NHH  
 ・吊金具を形鋼に設置後に後付けできる(後付けタイプの補強金具)です。  
 ■LC、DLC、SLC  
 ・吊金具と補強金具を組み合わせる形鋼に取り付ける(先付けタイプの補強金具)です。

**注意**  
 ■HC-SX、ステンレスHC-Sクランプはリップ溝形鋼に使用できません

各種形鋼・デッキ吊り下げ支持

各種形鋼・デッキ吊り下げ支持

NHB-X 補強金具(等辺山形鋼・溝形鋼用)

対応吊金具：NHB-X、NHB-X 3D

10120144314

**特長・用途**  
 ■等辺山形鋼・溝形鋼用  
 ■※印はリップ溝形鋼にも使用できます。  
 ■鉄製(電気亜鉛めっき)

**適合形鋼**

コードNo.	品名	ボルト長さ	B	C	入数(1袋×袋)
1040	NHLC-40	90	40	×	100(5×20)
1050	NHLC-50 ※	95	50	25以下	100(5×20)
1060	NHLC-65 ※	110	65		80(5×16)
1070	NHLC-75 ※	120	75		80(5×16)

**注意**  
 ■補強金具を形鋼にしっかり引っ掛けてください。  
 ■サイズによって形状が異なります。詳しくはお問い合わせください。

対応吊金具：NHB-X 本体N付

10120144315

**特長・用途**  
 ■等辺山形鋼・溝形鋼用  
 ■※印はリップ溝形鋼にも使用できます。  
 ■鉄製(電気亜鉛めっき)

**適合形鋼**

コードNo.	品名	ボルト長さ	B	C	入数(1袋×袋)
1040	NHLC-40N	20	40	×	60(5×12)
1050	NHLC-50N ※	25	50	25以下	60(5×12)
1060	NHLC-65N ※	35	65		60(5×12)
1070	NHLC-75N ※	45	75		60(5×12)

**注意**  
 ■補強金具を形鋼にしっかり引っ掛けてください。  
 ■サイズによって形状が異なります。詳しくはお問い合わせください。

サイズの単位はmmです。

NHB-X 補強金具(H形鋼用)

対応吊金具：NHB-X、NHB-X 3D

10120144311



**特長・用途**  
 ■H形鋼用  
 ■鉄製(電気亜鉛めっき)

**適合形鋼**

コードNo.	品名	L	M	B	適合フランジ厚	入数(1袋×数)
1110	NHJ-1012	170	45	100~125	7~26	100(5×20)
1120	NHJ-1520	260	70	150~200		100(5×20)
1130	NHJ-2530	360	80	250~300		50(5×10)

**注意**  
 ■フックボルトをH形鋼にしっかり引っ掛けてください。  
 ■I形鋼には使用できません。

対応吊金具：NHB-X 本体N付

10120144313



**特長・用途**  
 ■H形鋼用  
 ■鉄製(電気亜鉛めっき)

**適合形鋼**

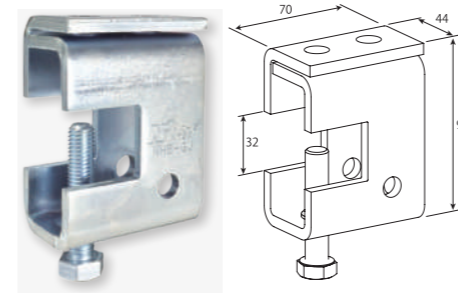
コードNo.	品名	取付可能全ねじ	適合フランジ厚	入数(1袋×数)
1010	NHH	3/8	9~26	60(5×12)

**注意**  
 ■補強金具をH形鋼にしっかり引っ掛けてください。  
 ■I形鋼には使用できません。  
 ■全ねじは別売です。

高強度吊金具NHB-GJ

NHB-GJ

10120144601



**特長・用途**  
 ■H形鋼から吊りボルトを吊りおろす固定金具  
 ■鉄製(電気亜鉛めっき)  
 ■耐荷重500kg まで使用可

コードNo.	サイズ(適合吊りボルト)	適合フランジ厚	入数(1袋×数)
1010	W3/8・W1/2	5~30	25

**注意**  
 ■構造体の耐荷重を確認してから設置してください。

NHB-GJ用 補強金具

H形鋼用

10120144611

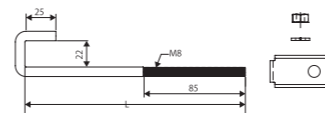


**特長・用途**  
 ■H形鋼用  
 ■鉄製(電気亜鉛めっき)

**適合形鋼**

コードNo.	品名	L	B	適合フランジ厚	入数(1袋×数)
1110	GJH-9125	185	90~125	7~20	150(5×30)
1120	GJH-1520	260	150~200		125(5×25)
1130	GJH-2530	360	250~300		50(5×10)

**注意**  
 ■フックボルトをH形鋼にしっかり引っ掛けてください。  
 ■I形鋼には使用できません。



吊金具 補強金具/LC・DLC

LC (電気亜鉛めっき) / DLC (溶融亜鉛めっき)

10120144316

特長・用途

- 等辺山形鋼・溝形鋼用
- ※印はリップ溝形鋼にも使用できます。
- 鉄製(電気亜鉛めっき/溶融亜鉛めっき)

適合形鋼



コードNo.	表面処理	品名	B	C	入数(1袋×袋)
1040	電気亜鉛めっき	LC-40	40	×	150 (10×15)
1050		LC-50 ※	50	25以下	
1060		LC-65 ※	65		
1070		LC-75 ※	75		
2040	溶融亜鉛めっき	DLC-40	40		×
2050		DLC-50 ※	50	25以下	
2060		DLC-65 ※	65		
2070		DLC-75 ※	75		

対応補強金具一覧

商品名	形鋼		
	等辺山形鋼	溝形鋼	リップ溝形鋼
NHB-Xシリーズ	○	○	○
HC-X	○	○	○
HC-SXシリーズ	○	○	×

注意

- 補強金具を形鋼にしっかり引っ掛けてください。
- HC-SXはリップ溝形鋼に使用できません。



例：リップ溝形鋼 + NHB-X + LC-50

例：溝形鋼 + HC-SX + LC-50

SLC (ステンレス)

10120144316

特長・用途

- 等辺山形鋼・溝形鋼用
- ※印はリップ溝形鋼にも使用できます。
- ステンレス製 (SUS304)

適合形鋼



コードNo.	品名	B	C	入数(1袋×袋)
3040	SLC-40	40	×	150 (10×15)
3050	SLC-50 ※	50	20以下	150 (10×15)
3060	SLC-65 ※	65		100 (10×10)
3070	SLC-75 ※	75		100 (10×10)

対応補強金具一覧

商品名	形鋼		
	等辺山形鋼	溝形鋼	リップ溝形鋼
ステンレスNHB-1	○	○	○
ステンレスHCクランプ	○	○	○
ステンレスHC-S	○	○	×

注意

- 補強金具を形鋼にしっかり引っ掛けてください。
- ステンレスHC-Sクランプはリップ溝形鋼に使用できません。

例：リップ溝形鋼 + ステンレスHCクランプ + SLC-50

例：溝形鋼 + ステンレスNHB-1 + SLC-50



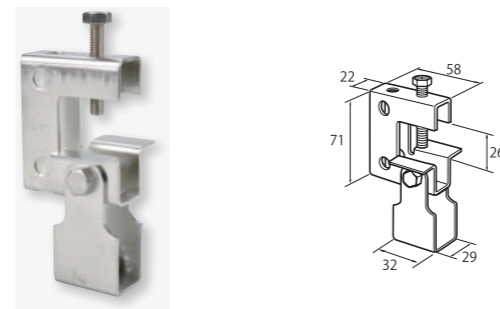
サイズの単位はmmです。

ステンレスNHB-1

10120144109

特長・用途

- 形鋼から吊りボルトを吊りおろす金具
- ステンレス製(SUS304)



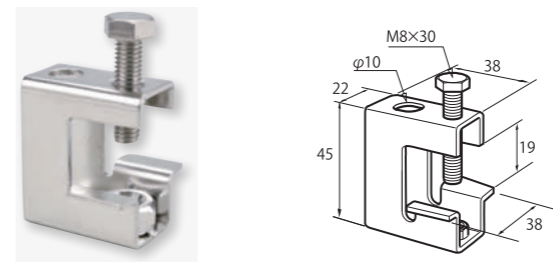
コードNo.	サイズ(適合吊りボルト)	適合フランジ厚	入数(1袋×数)
0100	W3/8	3~25	50
0160	W1/2	3~25	50

ステンレスHC-Sクランプ

10120144111

特長・用途

- 形鋼から吊りボルトを吊りおろす軽量タイプの固定金具
- ステンレス製(SUS304)



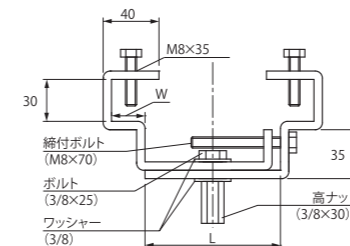
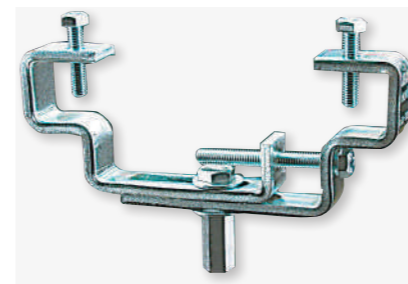
コードNo.	サイズ(適合吊りボルト)	適合フランジ厚	入数(1袋×数)
0050	W3/8	3~18	200

スライドハンガー

10120144101

特長・用途

- H形鋼から吊りボルトを吊りおろす固定タイプの金具
- 鉄製(電気亜鉛めっき)



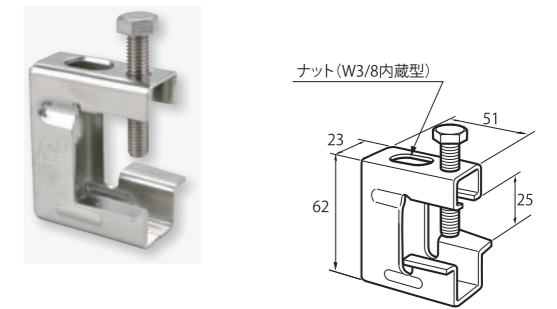
コードNo.	品番	適合フランジ幅	板厚×板幅	L	W	許容荷重	入数(1袋×数)
0010	NSH1012	100~125	6×25	77	20	350kg	60
0020	NSH1520	150~200	6×25	97	30	320kg	50
0030	NSH2530	250~300	6×32	190	30	300kg	25

ステンレスHCクランプ

10120144111

特長・用途

- 形鋼から吊りボルトを吊りおろす固定金具
- ナットスライド式
- ステンレス製(SUS304)



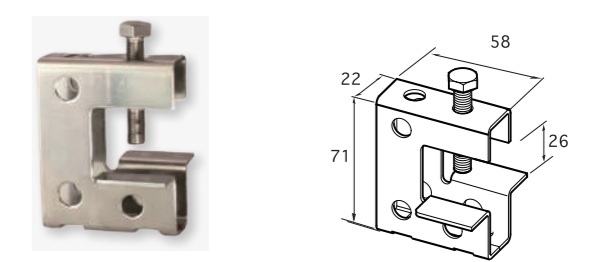
コードNo.	サイズ(適合吊りボルト)	適合フランジ厚	入数(1袋×数)
0100	W3/8	3~24	100

ステンレスNHB-1本体

10120144109

特長・用途

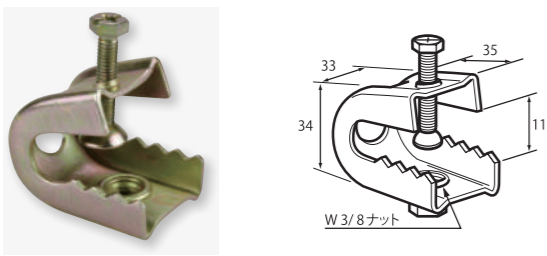
- 形鋼から吊りボルトを吊りおろす金具
- ステンレス製(SUS304)



コードNo.	サイズ(適合吊りボルト)	適合フランジ厚	入数(1袋×数)
0010	W3/8	3~25	50

NP-X (N付) 10120144116

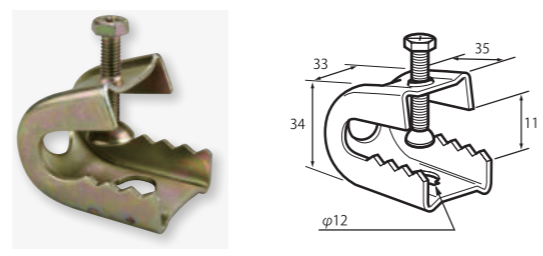
- ▶▶▶ 特長・用途
- 形鋼用吊金具
  - ナット付
  - 鉄製(有色クロメート)



コードNo.	サイズ(適合吊りボルト)	適合フランジ厚	小箱×数
0010	W3/8	3~10	20×10

NP-X (N無) 10120144116

- ▶▶▶ 特長・用途
- 形鋼用吊金具
  - ナット無し
  - 鉄製(有色クロメート)



コードNo.	サイズ(適合吊りボルト)	適合フランジ厚	小箱×数
0020	W3/8	3~10	20×10

3Dタンバックル 10120010532

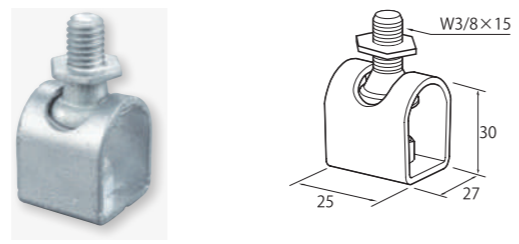
- ▶▶▶ 特長・用途
- 天井や吊金具から吊りボルトを吊りおろす金具
  - 自由な角度・向きで吊りボルトをおろせます。
  - 鉄製(電気亜鉛めっき)



コードNo.	サイズ(適合吊りボルト)	入数(1袋×数)
3250	W3/8	350(10×35)

ドブ3Dタンバックル 10120010533

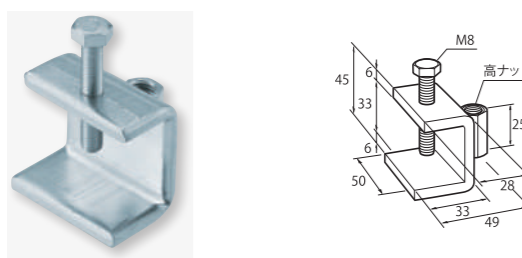
- ▶▶▶ 特長・用途
- 天井や吊金具から吊りボルトを吊りおろす金具
  - 自由な角度・向きで吊りボルトをおろせます。
  - 鉄製(溶融亜鉛めっき)



コードNo.	サイズ(適合吊りボルト)	入数(1袋×数)
3250	W3/8	350(10×35)

吊ハンガー 10120144104

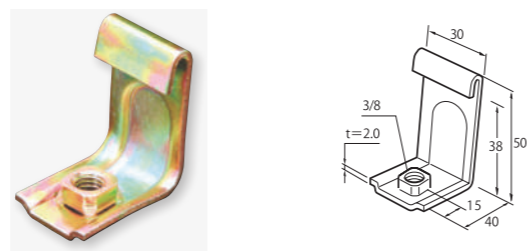
- ▶▶▶ 特長・用途
- 形鋼から吊りボルトを吊りおろす固定タイプの金具
  - 鉄製(電気亜鉛めっき)



コードNo.	サイズ(適合吊りボルト)	入数(1袋×数)
0100	W3/8	120
0160	W1/2	120

ライトゲージ吊金具 10120144115

- ▶▶▶ 特長・用途
- 軽量形鋼(リップ溝形鋼)から吊りボルトを吊りおろす金具
  - ねじ部(ナット仕様…有色クロメート)
  - 取り付けの吊ボルトは、六角ナットでゆるみ止めをしてください。ゆるみ、落下の恐れがあります。

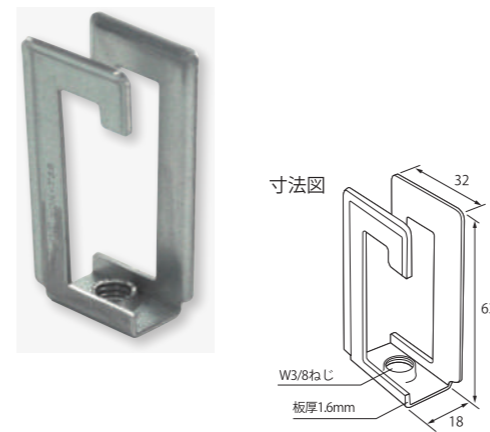


コードNo.	サイズ(適合吊りボルト)	表面処理(鉄製)
0110	W3/8	有色クロメート

サイズの単位はmmです。

NDK-T38 10120200502

- ▶▶▶ 特長・用途
- 軽みぞ形鋼から吊りボルトを吊りおろす金具
  - 高耐食めっき鋼板



コードNo.	品名	サイズ(適合吊りボルト)	許容静荷重(kgf)	入数
0010	NDK-T38	W3/8	60	200

■使用方法

- 1 NDK-T38を軽みぞ形鋼の真下から持ち上げる。
- 2 NDK-T38を90°回転させて、引き下げる。
- 3 NDK-T38のネジ穴にW3/8全ネジをねじ込み、固定する。

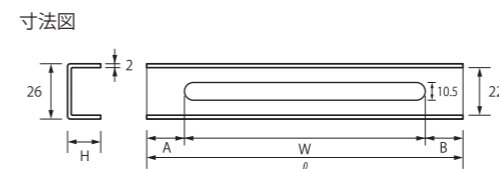
ザビデ金具 10120144115

- ▶▶▶ 特長・用途
- 天井インサートから吊りボルトの偏心取り金具
  - 鉄製(電気亜鉛めっき)

コードNo.	サイズ	H	ℓ	W	A	B	入数
0010	S	15	90	80	5	5	—
0020	M	25	80	60	10	10	—
0030	L	25	130	130	10	10	—

- ⚠ 注意
- 中空での偏心取りにつきましては、強度バランスが保ちづらいため、使用しないでください。
  - 軽量用ですのでご注意ください(偏心時の荷重45kg以下)。

■使用方法



QTハンガー 10120144501

- ▶▶▶ 特長・用途
- H社ガス式鋏打ち機に対応した軽量物用吊金具
  - コンクリート打設・硬化後のデッキプレートスラブ用
  - 吊荷重は、30kg以下としてください
  - 鉄製(電気亜鉛めっき)

コードNo.	型番	サイズ(適合ボルト)	入数
0100	QTWH	W3/8	200

- ⚠ 注意
- コンクリート打設前のデッキプレートや、デッキプレートの中空部には使用しないでください。
  - コンクリート面には、直接取り付けしないでください。
  - 鋏打ち後、強度が得られていることを確認してください。
  - スラブ状況や鋏の打ち込み状況により強度が異なります。
  - ガス式鋏打ち機の取り扱い、メーカーの取扱説明書に従ってください。

■使用例

- ① ガス式鋏打ち機の先端部にひっかけ、45度回して取り付けます。
- ② 所定の位置に、確実に取り付けてください。(二箇所以上の固定をしてください)
- ③ ねじ穴に、3/8吊りボルトをねじ込み完了です。

## 各(フラット・合成)デッキ用吊金具適合表

### ■フラットデッキタイプ

※ご使用の際は、デッキ名称・デッキメーカーをご確認ください。

デッキおよびメーカー名	デッキ断面	適合吊金具	掲載ページ
Fデッキ JFE日建板(株)製		F-N型	P015
Nデッキ JFE建材(株)製		F-N型	P015
雪印Fデッキ 北海鋼機(株)製		F-N型	P015
SFデッキ 日鐵住金建材(株)製		H-SF型	P015
ハイデッキ(75タイプ) JFE建材(株)製		H-SF型	P015
アイデッキ 東邦シートフレーム(株)製		I-U型	P015
Lデッキ 関包スチール(株)製		L型	P015
スーパーUデッキ 植木フォーミング(株)製		I-U型	P015

### ■合成スラブ用デッキタイプ

デッキおよびメーカー名	デッキ断面	適合吊金具	掲載ページ
スーパーEデッキ (EZ50-600、EZ75-600) 日鐵住金建材(株)製		マジックハンガーE	P013
		マジックハンガー1	P013
		SEハンガー	P013
		E2	P015
		E3	P015
QLデッキ (QL99-50、QL99-75) JFE建材(株)製		マジックハンガーK	P014
		QL-B型	P015
Cデッキ (C50、C75) 日本鋼管ライトスチール(株)製		マジックハンガーC	P014
		C1型	P015
USデッキ (US50、US75) 植木フォーミング(株)製	デッキ谷部のアリ溝に 使用して下さい。	マジックハンガーU	P014

サイズの単位はmmです。

## マジックハンガーE

20210305010

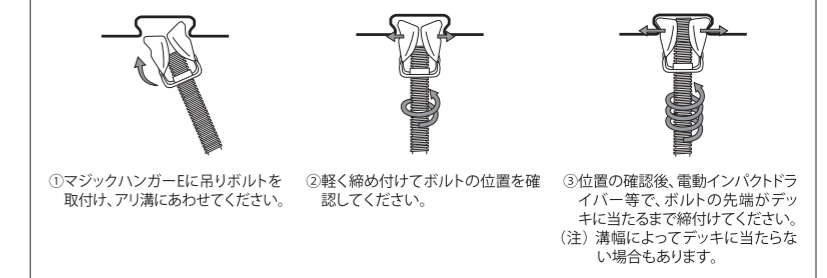


### ▶▶▶ 特長・用途

- スーパーEデッキ(EZ50-600、EZ75-600)用吊金具
- 鉄製(亜鉛めっき鋼板)

コードNo.	サイズ	入数
9940	W3/8	500

### ■取付方法



- 注意**
- デッキ接続部には使用しないで下さい。
  - 垂直吊り専用。斜め吊りはできません。
  - 許容設計荷重50kg以下。

## マジックハンガー1

20210305010

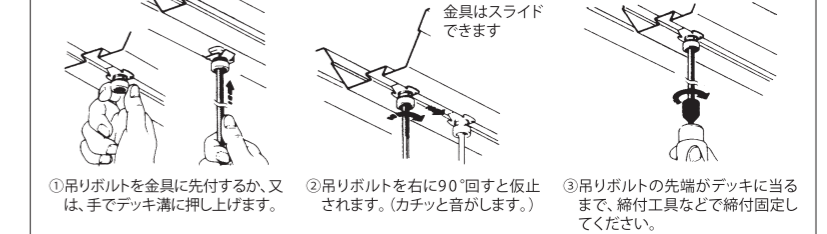


### ▶▶▶ 特長・用途

- スーパーEデッキ(EZ50-600、EZ75-600)用吊金具
- 用途に合わせ、3色の選定が可能です。
- 鉄製(電気亜鉛めっき・有色クロメート)

コードNo.			適合	入数	
赤	青	黄	吊りボルト	小箱	大箱
9964	9957	9971	W3/8	50	500

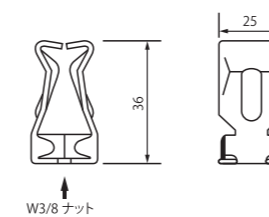
### ■取付方法



- 注意**
- デッキ接続部には使用しないで下さい。
  - 垂直吊り専用。斜め吊りはできません。
  - 許容設計荷重100kg以下。

## SEハンガー

20210302110

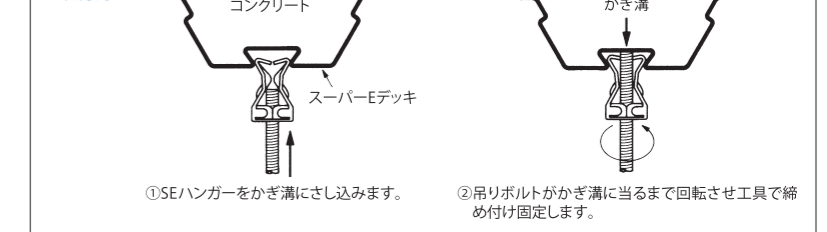


### ▶▶▶ 特長・用途

- スーパーEデッキ用吊金具
- 鉄製(電気亜鉛めっき)

コードNo.	サイズ	入数
9986	W3/8	500

### ■取付方法

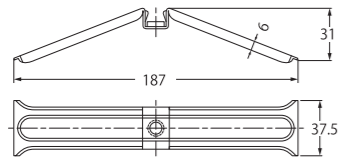


- 注意**
- デッキ接続部には使用しないで下さい。
  - 垂直吊り専用。斜め吊りはできません。
  - 許容設計荷重100kg/本以下。



## マジックハンガーK

20210305010

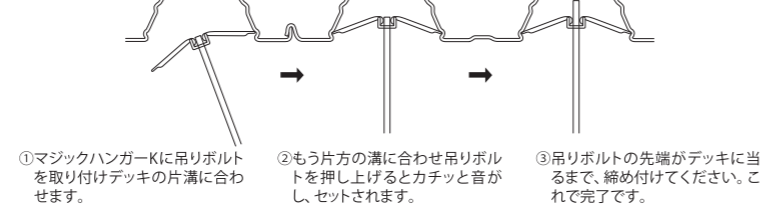


### 特長・用途

- QLデッキ (QL99-50、QL99-75) 用吊金具
- 鉄製 (亜鉛めっき鋼板)

コードNo.	サイズ	入数	
		小箱	大箱
9995	W3/8	50	200

### 取付方法



- 注意**
- デッキ接続部には使用しないで下さい。
  - 垂直吊り専用。斜め吊りはできません。
  - 許容設計荷重50kg以下。

## マジックハンガーC

20210305011

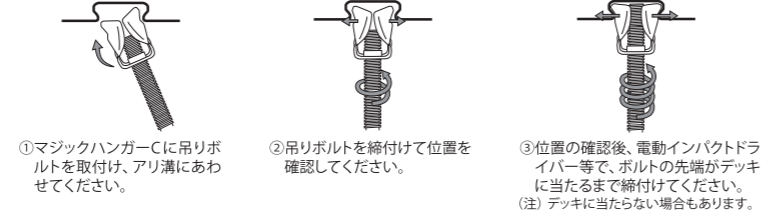


### 特長・用途

- Cデッキ (C50、C75) 用吊金具
- 鉄製 (亜鉛めっき鋼板)

コードNo.	サイズ	入数	
		小箱	大箱
0007	W3/8	50	400

### 取付方法



- 注意**
- デッキ接続部には使用しないで下さい。
  - 垂直吊り専用。斜め吊りはできません。
  - 許容設計荷重50kg以下。

## マジックハンガーU

20210305011

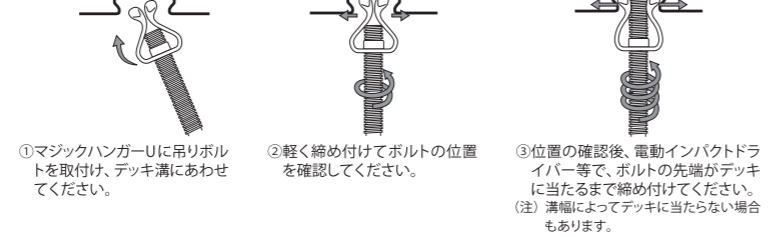


### 特長・用途

- USデッキ (US50、US75) 用吊金具
- 鉄製 (亜鉛めっき鋼板)

コードNo.	サイズ	入数	
		小箱	大箱
0014	W3/8	50	500

### 取付方法

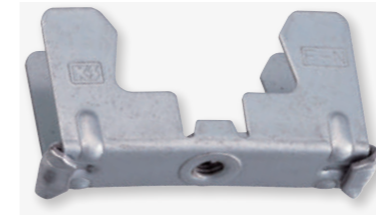


- 注意**
- デッキ接続部には使用しないで下さい。
  - 垂直吊り専用。斜め吊りはできません。
  - 許容設計荷重50kg以下。

## KS天井吊金具 (フラットデッキ用)

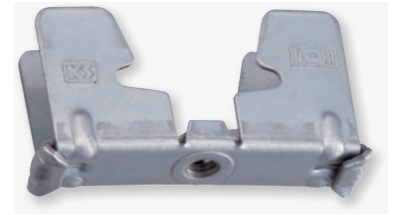
20211441011

### F-N 型



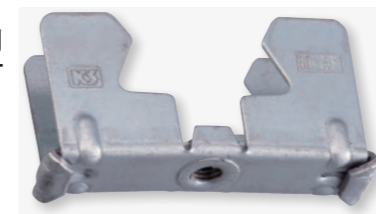
コードNo.	入数	適用
0551	100個	JFE建材(株)/Fデッキ用 JFE建材(株)/Nデッキ用

### I-U 型



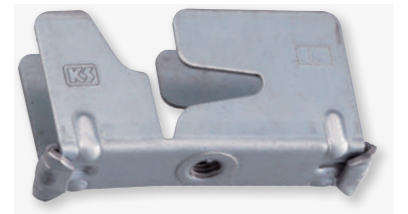
コードNo.	入数	適用
0575	100個	東邦シートフレーム(株)/アイデッキ用 植木フォーミング(株)/Uデッキ用

### H-SF 型



コードNo.	入数	適用
0568	100個	JFE鋼板(株)/ハイデッキ用

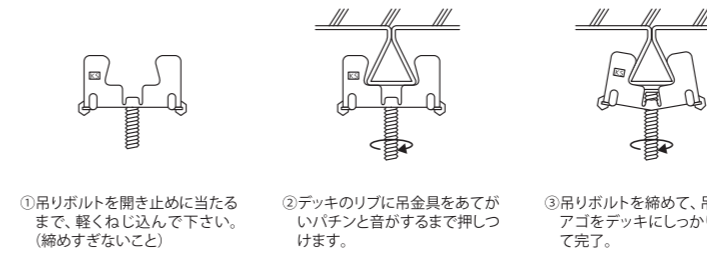
### L 型



コードNo.	入数	適用
0582	100個	関包スチール(株)/Lデッキ用

### フラットデッキ用

F-N、H-SF、I-U、L型 許容荷重：980N



### 特長・用途

- 独自の一体構造なので、作業性は抜群です。
- 取付はワンタッチ押込み、吊りボルト (W3/8) をねじ込むだけ。
- 仮止めでき、取付け位置の移動も簡単です。
- デッキに穴開け不要、高所作業がなく工期が短縮できます。
- コンクリート打設に関係なくいつでも取付可能です。

### 注意

- 必ずデッキメーカーにあった金具をご使用下さい。
- 吊りボルト (W3/8) の締め付けトルクは80~100kgf-cmです。
- 取付け後、吊りボルトを曲げるなど金物を変形させるような使い方はしないで下さい。

## KS天井吊金具 (合成スラブデッキ用吊金具)

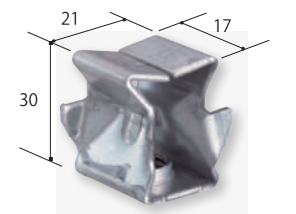
20211441011

### QL-B 型



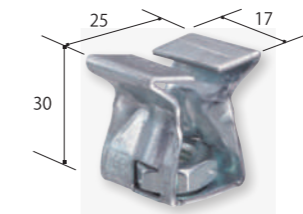
コードNo.	入数	適用
0599	100個	JFE建材(株)/ QLデッキ50・75用

### E2 型



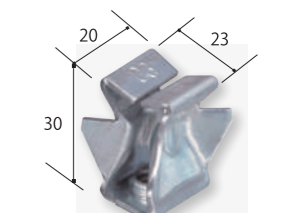
コードNo.	入数	許容荷重	適用
0629	200個	980N[100kgf]	日鐵住金建材(株)/ スーパーEデッキ用

### E3 型



コードNo.	入数	許容荷重	適用
0636	200個	980N[100kgf]	日鐵住金建材(株)/ スーパーEデッキ用

### C1 型



コードNo.	入数	許容荷重	適用
0643	200個	980N[100kgf]	日本鋼管ライトスチール/ Cデッキ50・75用

サイズの単位はmmです。

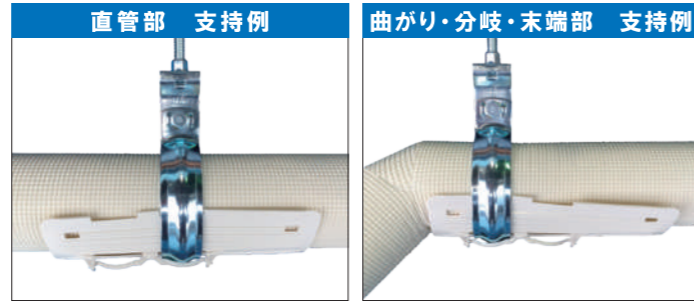
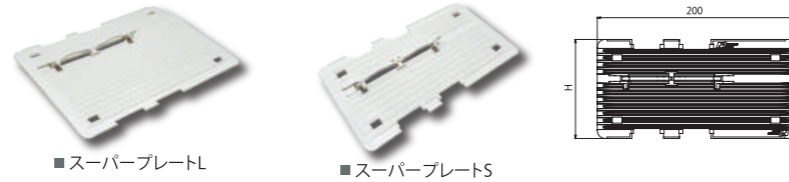
■ スーパープレート

10110014301

▶▶▶ 特長・用途

- 断熱材被覆銅管用保護プレート
- 適合支持金具：らく吊エース・らく吊 (SGP)
- 材質：ポリエチレン(高耐候性)

コードNo.	商品名	H	適合吊バンドサイズ	入数(1袋×数)
0010	スーパープレート S	100	50A・65A・80A	10×10
0020	スーパープレート L	150	100A・125A・150A	10×6



各種形鋼・デッキ吊り下げ支持

■ らく吊エース・らく吊 適合サイズ一覧表

断熱材被覆銅管規格		適合吊バンドサイズ	断熱材被覆銅管規格		適合吊バンドサイズ	断熱材被覆銅管規格		適合吊バンドサイズ	断熱材被覆銅管規格		適合吊バンドサイズ
断熱材被覆銅管	保温材厚		断熱材被覆銅管	保温材厚		断熱材被覆銅管	保温材厚		断熱材被覆銅管	保温材厚	
6.35×9.52	10×10	50A	15.88×25.4	10×10	80A	28.58×38.1	10×20	100A	22.22×38.1	10×10×10	125A
6.35×12.7			15.88×28.58			12.7×22.22			25.4×44.45		
6.35×15.88		19.05×25.4	15.88×25.4		28.58×38.1						
9.52×15.88		19.05×28.58	19.05×25.4		28.58×44.45						
9.52×19.05		22.22×28.58	19.05×28.58		25.4×28.58×15.88						
12.7×19.05	10×20	65A	15.88×50.8	100A	100A	22.22×28.58	10×20	125A	28.58×31.75×19.05	10×10×20	150A
6.35×9.52			22.22×31.75			22.22×31.75			25.4×28.58×19.05		
15.88×19.05			22.22×38.1			25.4×31.75			25.4×28.58×19.05		
12.7×22.22		80A	28.58×34.92			25.4×34.92					

※単位：mm  
 ※当社推奨の目安表になります  
 ※設置状況により、適合吊バンドサイズは異なります

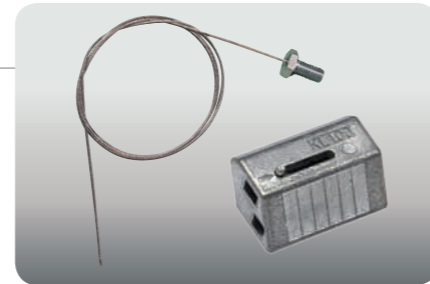
MEMO

Large grid area for notes.

サイズの単位はmmです。

### ▶ ワイヤシステム

ステンレスワイヤを使用した軽量物の吊り、落下防止、振れ止めシステム



ワイヤシステム類に使用される主材質

ワイヤ部

- ステンレス製(SUS304)

金具類

- 鉄製
- 亜鉛合金製

表面処理(鉄製)

- 電気亜鉛めっき

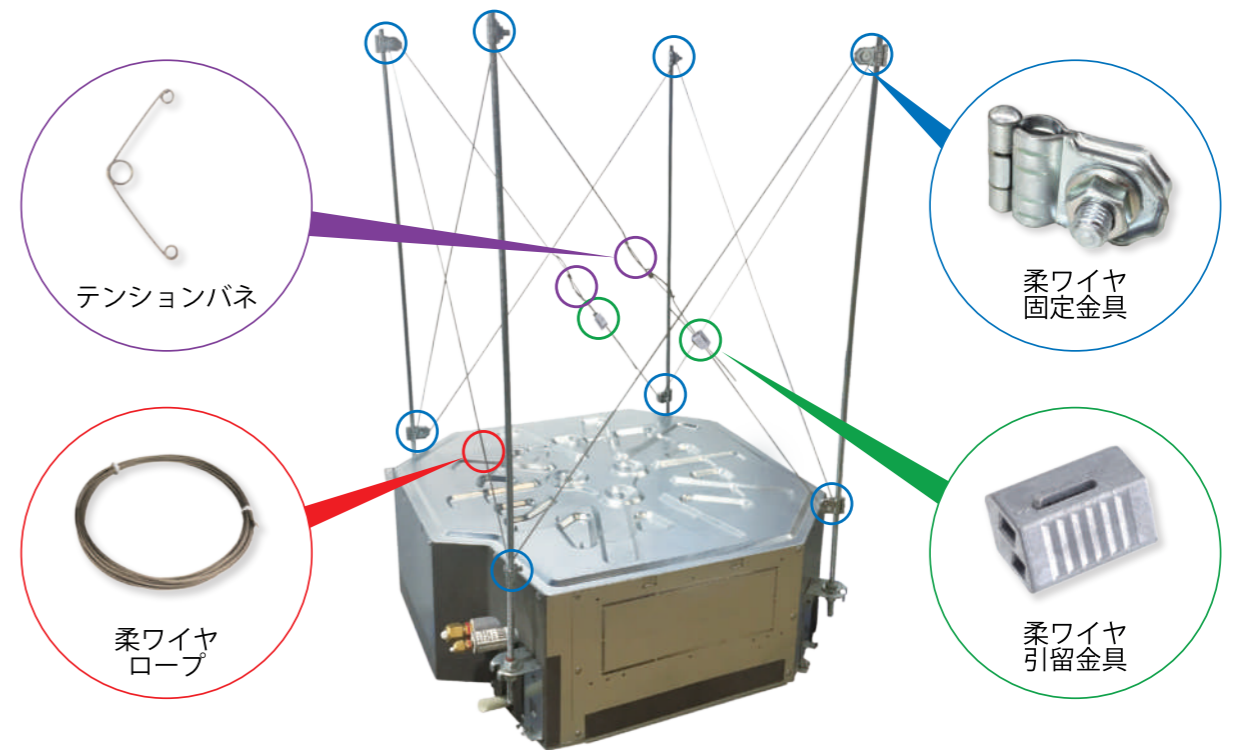
ワイヤシステム類に使用されるその他材質

- 汎用プラスチック製(ポリプロピレン)

#### ⚠ ワイヤシステムご使用上の注意

- ①ワイヤに鋭利な角を当てないでください。ワイヤを切る原因になります。
- ②1本の吊り荷重は、必ず厳守してください。基本的に垂直方向の静荷重値になっています。
- ③TBワイヤ(TSボルト)のねじ込みは、最後までしっかり行ってください。
- ④振れ止め金具(UFO、CUBE)は、支持部材付近にしっかり固定してください。
- ⑤ワイヤシステムは屋内専用です。屋外や多湿箇所付近には、使用しないでください。
- ⑥ワイヤや各金具類には、油やペイント等をつけないでください。
- ⑦その他、カタログ記載注意事項等をご確認の上、ご使用ください。

### ■ 柔ワイヤセット(バネ付)



#### ▶▶▶ 特長・用途

- 吊り機器の吊りボルト振れ止めに最適なシステム金具
- 適用吊りボルト：W3/8
- 金具類：鉄製(電気亜鉛めっき)、亜鉛合金製
- ワイヤ：ステンレス製(SUS304)
- テンションバネ：ステンレス製(SUS304)

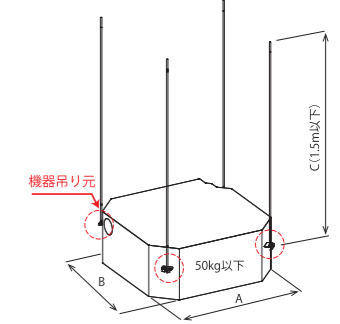
コードNo.	商品名	販売単位
1010	柔ワイヤセット(バネ付)	1セット

セット内容	
柔ワイヤ固定金具/8個	柔ワイヤ引留金具/2個
柔ワイヤロープ/2巻	テンションバネ/2個

#### ⚠ 施工時、ご使用上の注意

- ①本来の使用目的以外での使用はご遠慮ください。
- ②同梱されている商品以外は使用しないでください。性能が十分に発揮されない場合があります。
- ③使用される機器サイズと重量を必ずご確認ください。図1参照  
(A辺B辺C辺合計3.5m以下 重量50kg以下の機器にご使用ください。)
- ④吊り高さ1.5m以下でご使用ください。図1参照
- ⑤ワイヤに鋭利な角を当てないでください。
- ⑥柔ワイヤ引留金具に強いテンションがかかるとロック解除できません。
- ⑦ワイヤには、油やペイント等をつけないでください。(摩擦等、十分な効果を発揮できません。)
- ⑧ワイヤの切断は、ワイヤカッターを使用してください。
- ⑨防振ハンガーを使用する場合、防振ハンガーを危機吊り元側に取付けてください。図1参照
- ⑩上下2連以上の工法の使用はご遠慮ください。
- ⑪商品の再利用はできません。
- ⑫機器の交換時には、柔ワイヤセットを交換してください。

■ 図1



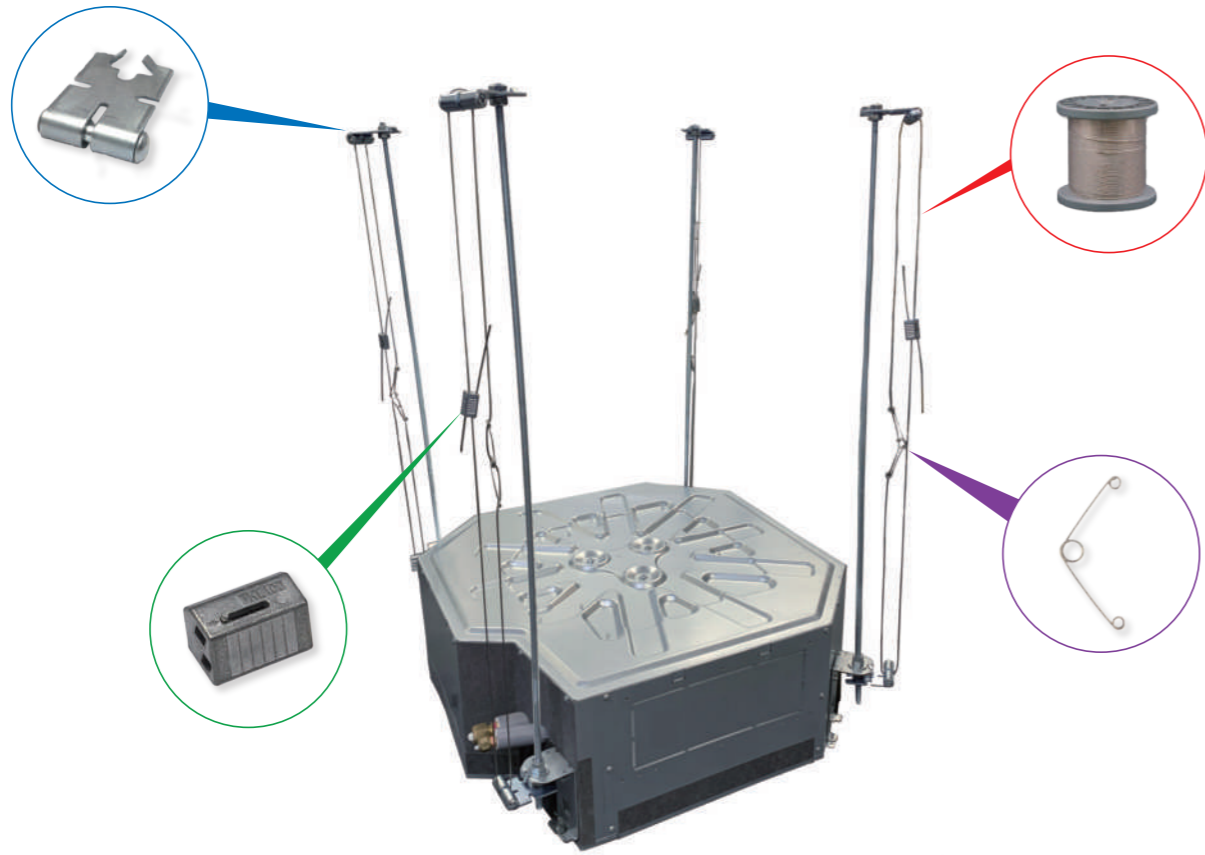
※取付手順につきましてはホームページをご参照ください <https://www.nichieintec.jp/pipe/1461.html>

軽量吊り・落下防止・振れ止め支持

サイズの単位はmmです。

O-T-9

軽量吊り・落下防止・振れ止め支持



特長・用途

- 重量100kg以下の吊り機器の落下防止に最適なシステム金具
- 適用吊りボルト：W3/8
- 金具類：鉄製（電気亜鉛めっき）・亜鉛合金製
- テンションバネ：ステンレス製（SUS304）
- 適用ワイヤ径：2φ（SUS304）

コードNo.	商品名	必要数
102702801010010	O-T-9セット	1セット
202120020120934	ステンレスワイヤ	必要長
202107020104959	W3/8六角ナット(中間挿入ナット可)	8個

⚠ 中間挿入ナットを使用する場合、許容静荷重が3.9kN以上の商品を使用してください

セット内容	
落下防止金具/8個	ワイヤ引留金具/4個
テンションバネ/4個	

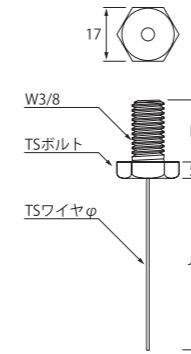
使用上の注意

- ① 落下防止金具は、全ての吊りボルト最上部、最下部に、上下ナットで挟み込んで設置してください。
- ② 落下防止金具は、外面と内面があります。  
吊りボルトの天井スラブ側に設置する落下防止金具は内面を下向き（カール凸部下向き）、機器側に設置する落下防止金具は内面を上向き（カール凸部上向き）に設置してください。
- ③ 必ずワイヤはループ状に設置してください。（シングル張りは不可）
- ④ 各ワイヤの切断は、専用のワイヤカッター工具を使用してください。
- ⑤ 施工したワイヤが機器本体や耐震振れ止め金具等に接触しないように、落下防止金具の水平方向の向きを調整してください。
- ⑥ ワイヤにキズが付かない様、鋭利な角を当てないでください。
- ⑦ 本製品の再利用は出来ません。一度使用した落下防止金具類は新品に交換してください。
- ⑧ 中間挿入ナットを使用する際は、振動が直接伝わる箇所には使用しないでください。
- ⑨ 本製品を吊り機器の落下防止以外の用途に使用しないでください。
- ⑩ 使用に関しては、本仕様書及び取り付け手順書を参照の上、掲載されている設置条件、使用方法、取り付け手順、注意点を必ず厳守してください。
- ⑪ 定められた設置条件、使用方法を守らないことに起因する不具合、注意事項を守らないことによる不具合については一切の責任を負いかねます。

サイズの単位はmmです。

TBワイヤ

納 20212003012



特長・用途

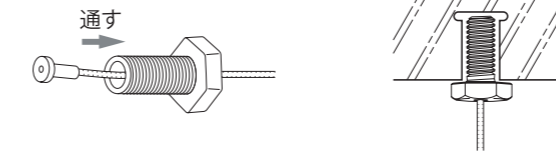
- インサートやアンカーなどから吊りおろしできるボルト付きワイヤ

コードNo.	型式	ℓ	L	φ	入数(1袋×数)
1198	TBW-15	1500	20	1.5	100(20×5)
1204	TBW-20	2000	20	1.5	100(20×5)
1216	TBW-25	2500	20	1.5	100(20×5)
1228	TBW-215	1500	20	2.0	100(20×5)
1235	TBW-220	2000	20	2.0	100(20×5)
1242	TBW-225	2500	20	2.0	100(20×5)
1259	TBL-15	1500	32	1.5	100(20×5)
1266	TBL-20	2000	32	1.5	100(20×5)
1273	TBL-25	2500	32	1.5	100(20×5)
1280	TBL-215	1500	32	2.0	100(20×5)
1297	TBL-220	2000	32	2.0	100(20×5)
1303	TBL-225	2500	32	2.0	100(20×5)

注意

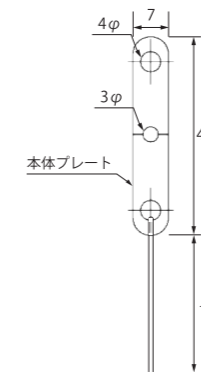
- 1本の吊荷重は、1.5φは196N(20kgf)、2.0φは490N(50kgf) 以下として下さい。
- 2.0φの固定金具は、クイックロックKL100を使用して下さい。
- TSボルトのネジ込みは最後までしっかり行って下さい。

使用例



TPワイヤ

納 20457310085



特長・用途

- デッキや木材より吊りおろしできるワイヤ

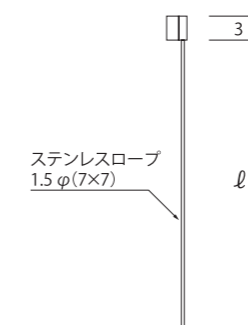
コードNo.	型式	ℓ
5239	TPW-15	1500
5246	TPW-20	2000
5253	TPW-25	2500

注意

- 1本の吊荷重は147N(15kgf) 以下として下さい。
- ビス穴にあった径の鉄板ビスか木ねじ等で固定してください。
- ビス穴への固定はどちらか一箇所ですべて固定してください。
- 本体プレートを曲げて使用しないでください。

ループワイヤ

納 20212003012



特長・用途

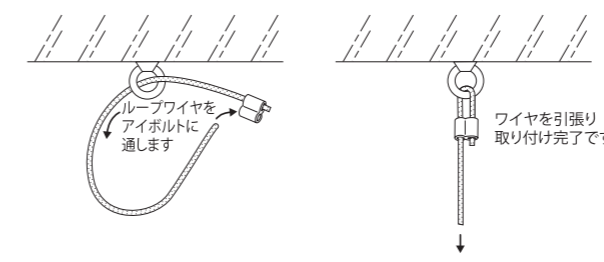
- アイボルトなどから吊りおろしできるワイヤ

コードNo.	型式	ℓ
1372	RW-15	1500
1389	RW-20	2000
1396	RW-25	2500

注意

- ワイヤに鋭利な角を当てないで下さい。（ワイヤを切る原因になります）
- 1本の吊荷重は147N(15kgf) 以下として下さい。

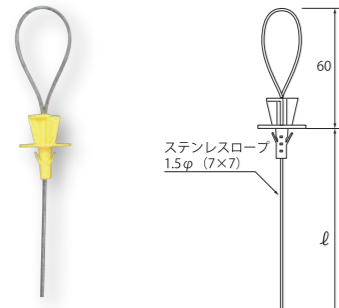
使用例



軽量吊り・落下防止・振れ止め支持

## クイックワイヤ

納 20212003012



### 特長・用途

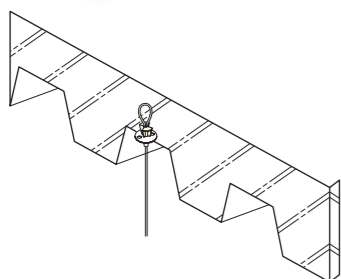
- インサートタイプワイヤ
- デッキへの穴あけは、6.5φとなります。

コードNo.	型式	ℓ	ドリル径	入数(1袋×数)
0986	QW-15	1500	6.5	100(20×5)
0993	QW-20	2000	6.5	100(20×5)
1006	QW-25	2500	6.5	100(20×5)

### 注意

- ワイヤに鋭利な角を当てないで下さい。(ワイヤを切る原因になります)
- 1本の吊荷重は196N(20kgf)以下として下さい。
- クイックワイヤ単体の破断強度は1960N(200kgf)です。

### 使用例



### (施工手順)

- ① デッキプレートに6.5φの穴開けをします。
- ② クイックワイヤを差込みます。
- ③ 最後にコンクリートを打設して完了です。

## クイックロック

納 20457310085



### 特長・用途

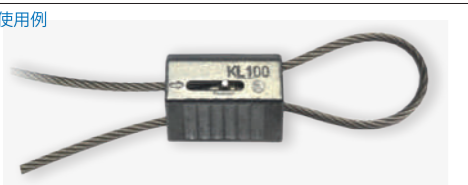
- 亜鉛合金製
- 工具無しでワイヤロープの長さを調節ができ、早くて簡単な施工。
- ステンレスワイヤ(1.5φ~3.0φ)用引留部品

コードNo.	型式	適合ワイヤ径	参考耐荷重
5215	KL100	1.5φ	25Kg
		2.0φ	45Kg
5222	KL150	2.5φ	60Kg
		3.0φ	90Kg

### 注意

- 安全にご使用頂くため、適合したワイヤをご使用下さい。
- 耐荷重を超える重量を取付けないで下さい。
- クイックロックに塗装やコーティング、または潤滑油を差さないで下さい。
- クイックロックへワイヤを挿入する際、先端が裂けている場合はワイヤカッターで落として下さい。
- コーティングワイヤ、被膜ワイヤは使用しないで下さい。
- 一度使用した商品は再利用しないで下さい。
- 屋内仕様。

### 使用例



## ステンレスワイヤロープ

納 20212002012



コードNo.	型式	サイズ	素線径	実質強度(kg)	巻数
0927	SB150-50M	1.5φ	0.17	200	50m
0934	SB2200M	2.0φ	0.22	330	200m
0941	SB3200M	3.0φ	0.33	710	200m

## マイティーロック

納 20212002012



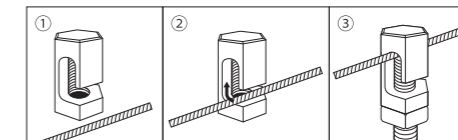
### 特長・用途

- ワイヤやメッセンジャーワイヤから、TBワイヤや吊りボルトを吊りさげることのできる、カギ付ナットです。

コードNo.	サイズ	適合	
1511	3/8×17×31	ワイヤ・メッセンジャーワイヤ	ねじ径
		3mm(5.5mm <sup>2</sup> ) 6mm(22mm <sup>2</sup> )	W3/8

### 注意

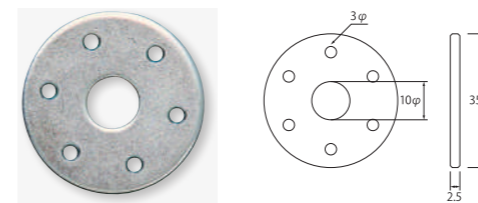
- TBワイヤ使用の場合、TBLタイプを使用して下さい。
- ナットを必ず使用し、ゆるみ止めを行って下さい。
- 施工時は、ワイヤやメッセンジャーワイヤの強度を考慮して下さい。
- ねじ込みによるワイヤ切断に注意して下さい。



- ① ワイヤ、メッセンジャーワイヤを張ります。
- ② マイティーロックのカギ溝に通します。
- ③ ワイヤが固定される適度に、吊ボルト等をねじ込み、ゆるみ止ナットにて固定し完了です。

## UFO

納 10270200101



### 特長・用途

- ワイヤを使用した各種振れ止め用具です。W 3/8吊りボルトに通して使う先付け用振れ止め金具です。
- 丸ワッシャータイプなので多用途に使用できます。

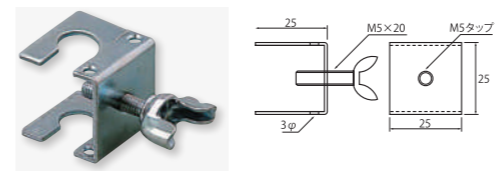
コードNo.	型式	サイズ	入数(1袋×数)
0010	UFO	W3/8×35	500(100×5)

### 注意

- 取付位置は支持部材付近にしっかり固定して下さい。

## CUBE

納 10270200101



### 特長・用途

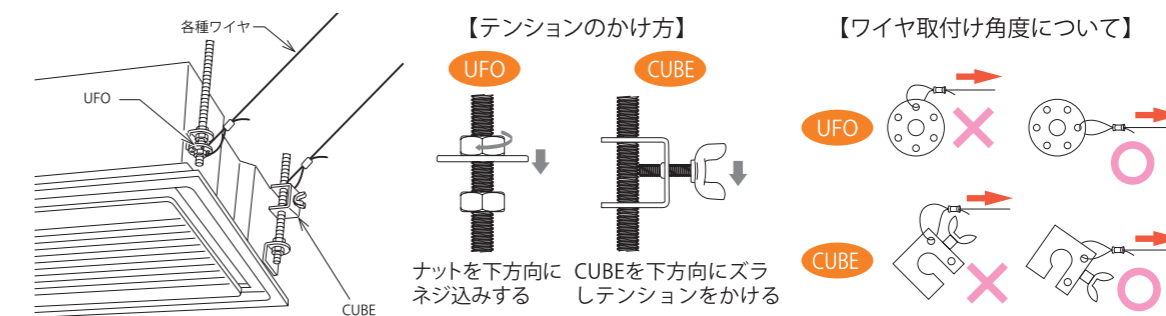
- ワイヤを使用した各種振れ止め用具です。W 3/8吊りボルトに横から取り付け可能な後付け用振れ止め金具です。

コードNo.	型式	サイズ	入数(1袋×数)
0020	CUBE	W3/8	500(100×5)

### 注意

- 取付位置は支持部材付近にしっかり固定して下さい。

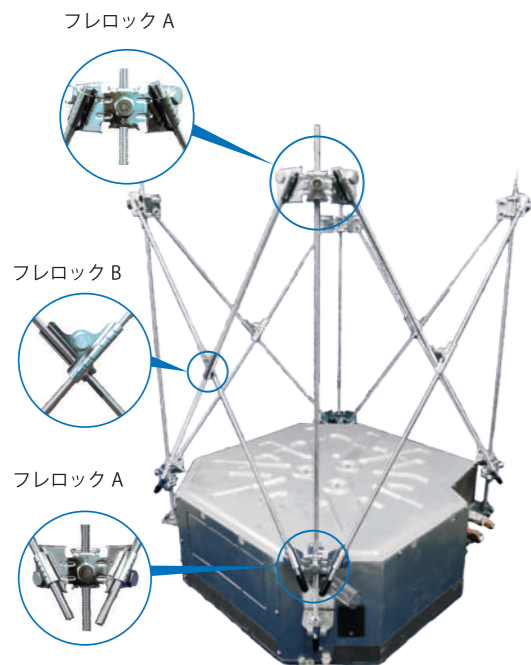
### 使用例



サイズの単位はmmです。

## フレロックセット

10260151101



### 特長・用途

- 吊りボルト振れ止め金具
- 適用吊りボルト：W3/8
- 材質：鉄製(電気亜鉛めっき)
- 締付け工具/ソケットサイズ17
- 簡単施工(従来施工対比：施工時間約60%削減)

コードNo.	商品名	販売単位
0100	フレロックセット	1セット

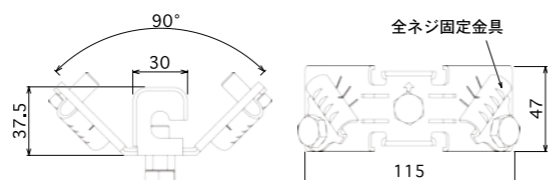
セット内容	
フレロックA/8個	フレロックB/4個



### 施工時、ご使用上の注意

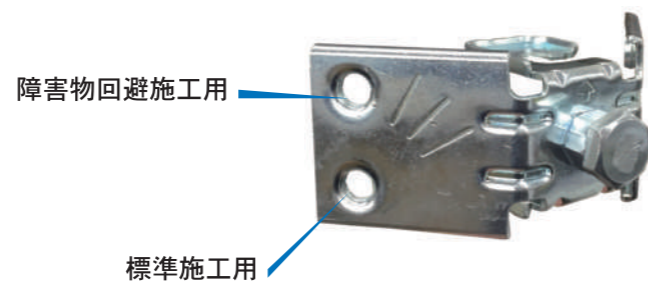
- 本来の使用目的以外での使用はご遠慮下さい。
- 同梱されている商品以外は使用しないで下さい。性能が十分に発揮されない場合があります。

## フレロック A/吊りボルト振れ止め支持金具

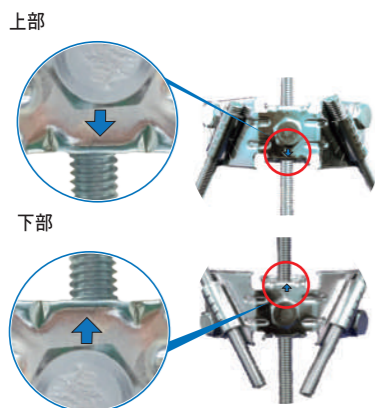


コード	商品名	販売単位
102601511110100	フレロックA	1個

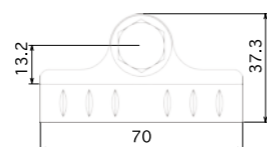
### 全ネジ固定金具取付位置



### 取付方向



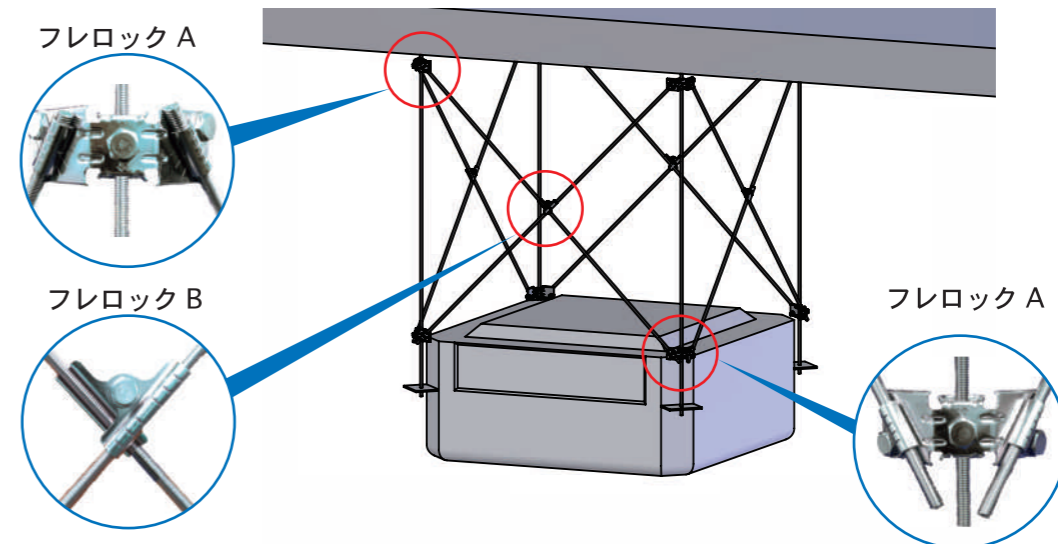
## フレロック B/全ねじ交差金具



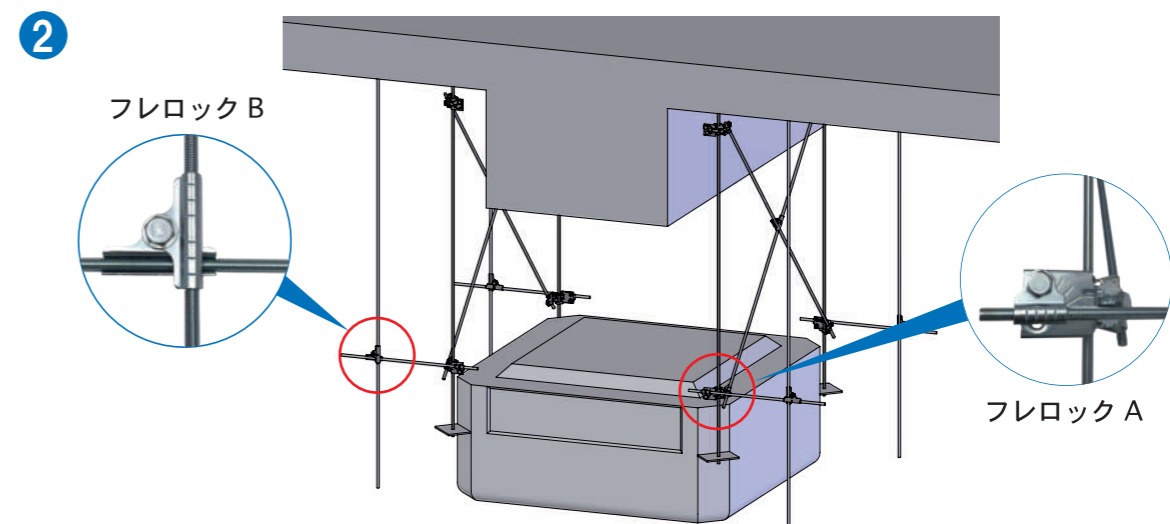
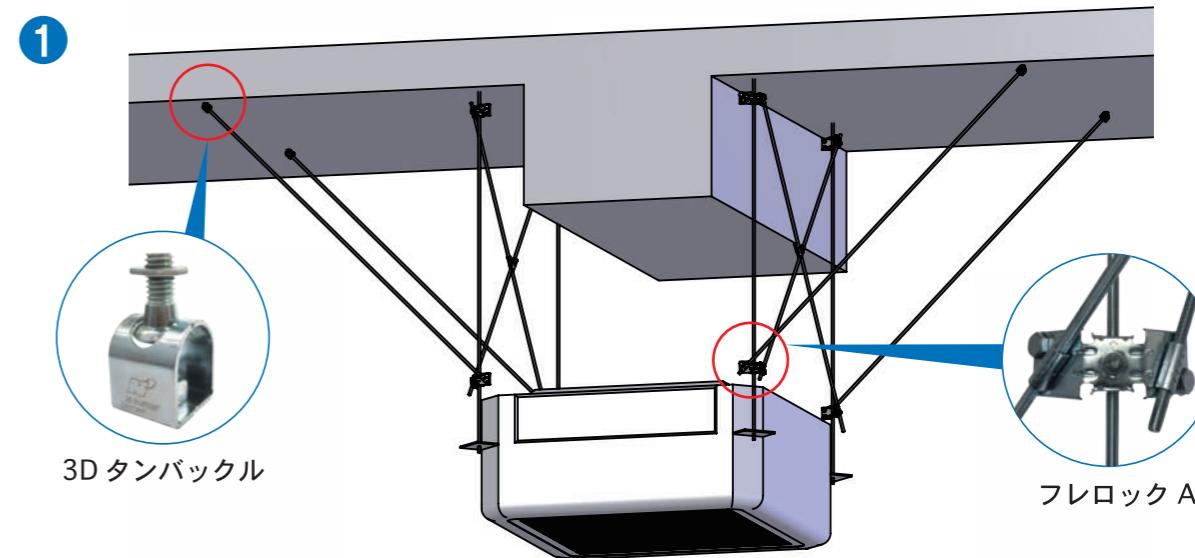
コード	商品名	販売単位
102601511110110	フレロックB	1個

サイズの単位はmmです。

## 標準施工



## 障害物回避施工 ※全ネジ固定金具の取付位置を変更することで障害物回避施工が可能となります



軽量吊り・落下防止・振れ止め支持

軽量吊り・落下防止・振れ止め支持

## ▶ 角形鋼管 (コラム柱) 用支持

### ▶ コラムセッター類

コラム柱へ後付けで設備の取付けが可能

コラムセッター類に使用される主材質

- 鉄製

表面処理 (鉄製)

- 電気亜鉛めっき
- 溶融亜鉛めっき

コラムセッター類に使用されるその他材料

- ABS樹脂
- 軟質塩化ビニール
- 亜鉛めっき鋼板

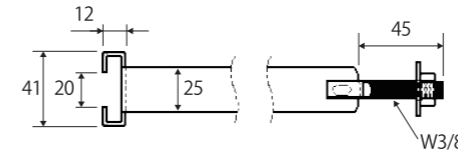
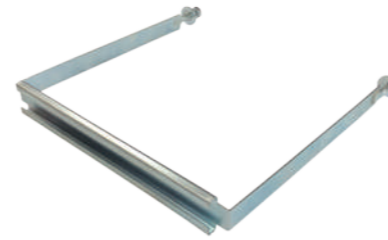


### ■ コラムセッター

10230500210

### ■ ドブコラムセッター

10230500211



- ▶▶▶ 特長・用途
- コラム柱用取付金具
  - CS: 電気亜鉛めっき
  - DCS: 溶融亜鉛めっき

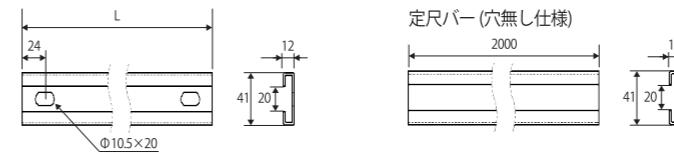
コードNo.	型番		適合角形鋼管 (mm)	サイズ
	電気亜鉛めっき	溶融亜鉛めっき		
2500	CS250	DCS250	250×250	250
3000	CS300	DCS300	300×300	300
3500	CS350	DCS350	350×350	350
4000	CS400	DCS400	400×400	400
4500	CS450	DCS450	450×450	450
5000	CS500	DCS500	500×500	500
5500	CS550	DCS550	550×550	550

### ■ Dバー

10230500220

### ■ ドブDバー

10230500221



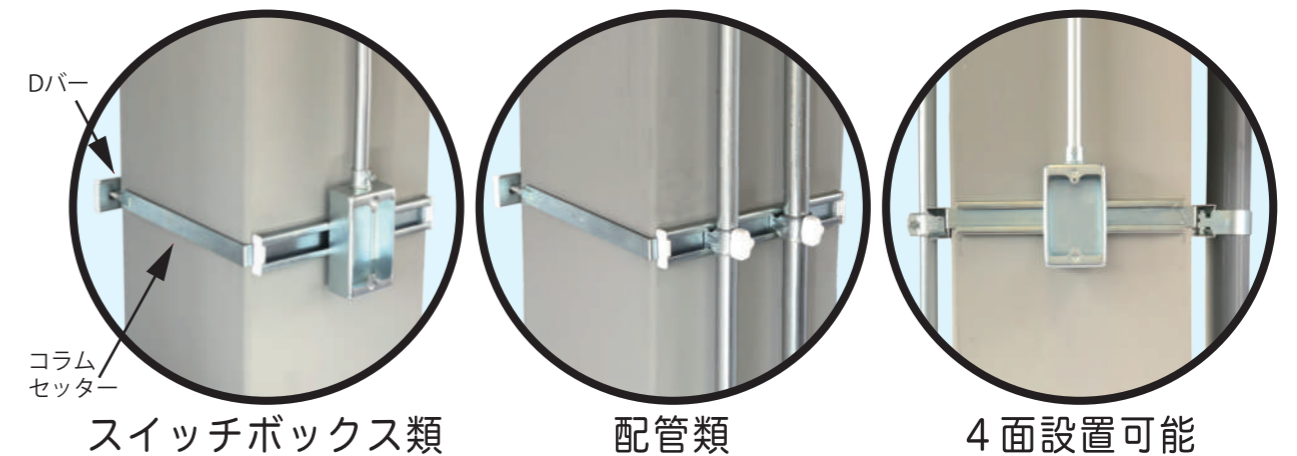
- ▶▶▶ 特長・用途
- コラムセッター取付用部材
  - 薄形万能レール
  - DB: 電気亜鉛めっき
  - DDB: 溶融亜鉛めっき

コードNo.	型番		L (mm)
	電気亜鉛めっき	溶融亜鉛めっき	
0310	DB310 (CS250用)	DDB310 (DCS250用)	310
0360	DB360 (CS300用)	DDB360 (DCS300用)	360
0410	DB410 (CS350用)	DDB410 (DCS350用)	410
0460	DB460 (CS400用)	DDB460 (DCS400用)	460
0510	DB510 (CS450用)	DDB510 (DCS450用)	510
0560	DB560 (CS500用)	DDB560 (DCS500用)	560
0610	DB610 (CS550用)	DDB610 (DCS550用)	610
2000	DB2000 (定尺バー)	DDB2000 (定尺バー)	2000

### ⚠ 使用上の注意

- ① コラムセッターは、設備機器類や配管類の振れ止め金具です。
- ② コラムセッターは、適正トルク 18N・m 以上で取付けてください。
- ③ コラムセッターの許容静荷重は、4面合計 30kg 以下にしてください。
- ④ 露出スイッチボックス等の配管が接続される設備機器の場合、コラム柱と設備機器の設置寸法 (隙間) と、コラム柱と配管の設置寸法 (隙間) が異なる場合があります。双方の距離 (隙間) に合わせ、コラムセッター、Dバー、フリーチャンネルを選定してください。
- ⑤ コラムセッター側面に設備等を設置する場合、フリーチャンネルの厚み (高さ) は、20mm 以上のタイプをご使用ください。
- ⑥ コラムセッター側面にフリーチャンネルを設置する場合、コラム柱のサイズより 80mm 以上短くなる様に切断し取付けてください。 [推奨値]
- ⑦ 切断したフリーチャンネルは、コラムセッターの設置と同時に取付け (引っ掛け) てください。コラムセッター取付け後の設置はできません。  
また、側面のフリーチャンネルがガタつかないように締め付けてください。※かしめボルト部を避けて設置してください。
- ⑧ コラムセッター・Dバーに回転止めボルト・小ねじを使用する場合、端面からスライドさせてご使用ください。途中から挿入する場合は、回転させロックすることを確認してご使用ください。ロックされていないと脱落の原因になります。
- ⑨ 配管類をチャンネルクリップやHL レベル金具用片サドルで施工する場合、配管の滑り・回転・振れが無いように取付けてください。
- ⑩ コラムセッター用エンドキャップは、接着剤 (樹脂・金属用) を使用し取付けてください。
- ⑪ コラムセッター、Dバー、フリーチャンネル類、チャンネルクリップの端部は、必要に応じてエンドキャップを取付けてください。
- ⑫ Dバーは切断 (穴あけ) にて、万能レールとしてご使用できます。Dバー及び付属部材の許容荷重を守ってご使用ください。  
※荷重表は別途、施工要領書をお求めください。
- ⑬ コラムセッター類は屋内仕様です。防錆性に優れた溶融亜鉛めっきも用意しております。
- ⑭ 配管支持は、チャンネルクリップ又はHL レベル金具用片サドルをご使用ください。  
他社製を使用するとガタつきが発生する場合があります。

## コラム柱へ後付けで設備の取付けが可能



スイッチボックス類

配管類

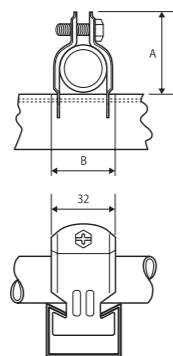
4面設置可能

## チャンネルクリップ/HLレベル金具用片サドル

10230144202



チャンネルクリップ



- ▶▶▶ 特長・用途
- 各種配管用の取付部材
  - 垂鉛めっき鋼板

コードNo.	品番	A	B	適合				入数 (1袋×数)
				銅製電線管 呼び	外径	SGP管 呼び	VP管 呼び	
0010	C13	29	19	—	—	8	—	200(10×20)
0020	C15	32	22	15	15.9	—	—	200(10×20)
—	DC19	36	26	19	—	—	—	—
0030	C19C16	37	27	19	19.1	15	16	200(10×20)
0040	C25C22	43	33	25	25.4	20	20	200(10×20)
0050	C31C28	50	40	31	31.8	25	25	200(10×20)
0060	C39	55	45	39	38.1	—	30	200(10×20)
0070	C51	67	57	51	50.8	—	—	200(10×20)
0080	C63	81	70	63	63.5	—	—	100(10×10)
0090	C75C70	93	83	75	76.2	65	65	100(10×10)
0100	C36	59	48	36	41.9	32	—	200(10×20)
0110	C42	65	54	42	47.8	40	40	200(10×20)
0120	C54	76	66	54	59.6	50	50	100(10×10)
0130	C82	105	94	82	87.9	※80	※75	100(10×10)
0140	C92	119	107	92	100.7	90	—	100(10×10)
0150	C104	131	120	104	113.4	100	100	100(10×10)

- 販売単位は1袋(10個)です。
- 付属の六角ねじサイズはM6×20です。
- ※印の箇所については、M6×25に取り替えてご使用ください。
- DC19はネグロス電工(株)製です。販売単位にご注意ください。

- HLレベル金具用片サドル
- GP・FTP配管用取付金具

コード	適合	表面処理
101700107530500	GP 50A	電気亜鉛めっき
101700107540500	FTP 50A	

HLレベル金具用片サドル

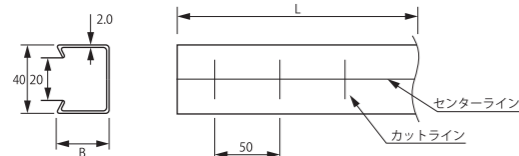
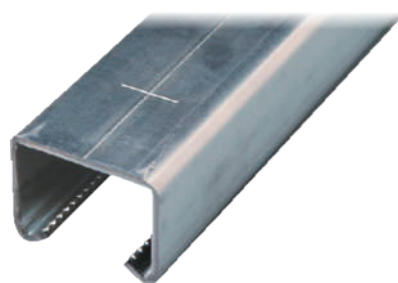


角形鋼管(コラム柱)用支持

角形鋼管(コラム柱)用支持

## フリーチャンネル

10230500150



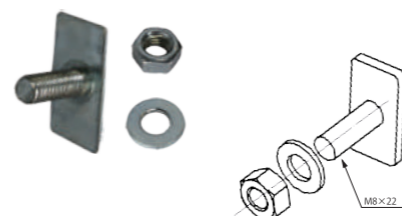
- ▶▶▶ 特長・用途
- 各種設備の支持・固定
  - 垂鉛めっき鋼板

コードNo.	型番	L (mm)	B (mm)
3250	ND-1	2500	30
3400		4000	
4250	ND-2	2500	45
4400		4000	

サイズの単位はmmです。

## 回転止めボルトセット/回転止め小ねじセット

回転止めボルトセット



回転止め小ねじセット



- ▶▶▶ 特長・用途
- スイッチボックス類の取付部材
  - 電気亜鉛めっき

コード	品番	サイズ	販売単位
102300715108220	ボルトセット	M8×22	1袋(10個)
102300715205100	小ねじセット	M5×10	1袋(30個)

- ボルトセットは、設備機器類の取付けに適しています。
- 小ねじセットは、スイッチボックス等の取付けに適しています。



## Dナット

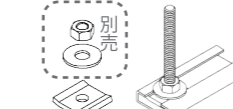
Dナット 溝付



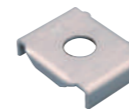
Dナット



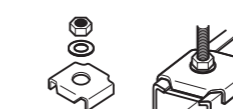
Dバー 施工例



DS金具



ND-1・2 施工例



- ▶▶▶ 特長・用途
- フリーチャンネル・Dバー用取付金具
  - 鉄製(電気亜鉛めっき/溶融亜鉛めっき)

コード	品番	サイズ (mm)	入数(1袋×数)
102301442010100	溝付 W3/8	33×31×4.5	500 (10×50)
102301442010120	溝付 W1/2		
102301442011100	W3/8	33×33×4.5	
102301442011120	W1/2		
102301442000010	DS金具	45×33 13.5φ	120 (10×12)
102301442010110	溝付 W3/8セット	Dナット、DS金具、 ナット、ワッシャー	
102301442011110	W3/8セット		33×33×4.5
102301442013100	ドブ W3/8	45×33 13.5φ	
102301442013120	ドブ W1/2		120 (10×12)
102301442001010	ドブDS金具		

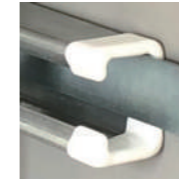
- セット品以外、ナット・ワッシャー(30φ)は別売ですのでご注意ください。
- Dバーへ使用する場合、金具の滑りが無い様、強固に取付けてください。

## エンドキャップ

コラムセッター用



ND-1、ND-2用



シングルナット用



- ▶▶▶ 特長・用途
- 金具類の端部用保護キャップ

コード	適合	色	材質	販売単位
102305015581000	コラムセッター	白	ABS樹脂	1袋(12個)
1033N5015512300	ND-1	白		
1033N5015510300		黒	軟質塩化 ビニール	—
1033N5015512450	ND-2	白		
1033N5015510450		黒		
1033N5015533100	シングルナット W3/8 (M10)	白		
1033N5015531100		黒		

- コラムセッター用エンドキャップの販売単位は1袋(12個)です。
- 接着剤(樹脂・金属用)を使用し取付けてください。
- チャンネルクリップ用は別途お問合せください。

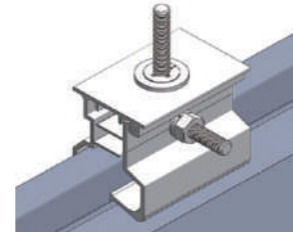
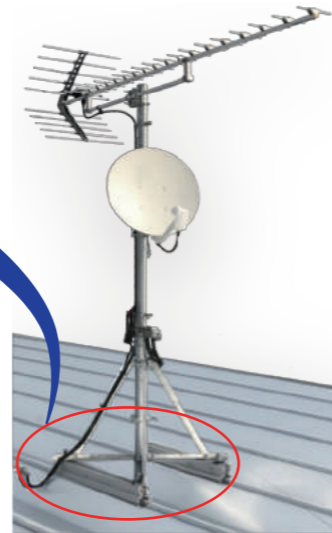


### ▶ 折板屋根(ハゼ式)用金具・架台

ハゼ式折板屋根へ設備類を取付ける金具・架台

#### 主材質

- アンテナグリッパー：アルミニウム(本体)
- スーパーハゼグリップA：アルミニウム(本体)
- スーパーレール：アルミニウム(掴み金具/スチール)
- スーパーアルキットF：アルミニウム



#### ⚠️ アンテナグリッパー使用上の注意

- ① 折板屋根のハゼ締め状態、形状、寸法により、取付けができない場合があります。
- ② 屋根接合部のハゼ部以外には使用できません。
- ③ ハゼ式折板屋根 (ハゼピッチ 500mm) 用となります。
- ④ 設置詳細は、別途お問い合わせ下さい。
- ⑤ アンテナグリッパーは、下部材 (掴み金具) が2ヶとアンテナ架台を取付けるためのボルト、ナット、ゴムワッシャー等のセット品です。アンテナやマスト、架台は含まれておりません。部材ごとのバラ販売は対応しておりません。

#### ⚠️ スーパーハゼグリップA使用上の注意

- ① 塩害地域には、使用できません。
- ② 折板屋根のハゼ締め状態、形状、寸法により、取付けができない場合があります。
- ③ 屋根接合部のハゼ部以外には使用できません。

### ■ アンテナグリッパー



注) アンテナ一式は付属しません

#### ▶▶▶ 特長・用途

- ハゼ式折板屋根用のアンテナ取付ベース
- 軽量化と耐久性に優れております。

コード	型番	販売単位
5932	AG-600	1セット

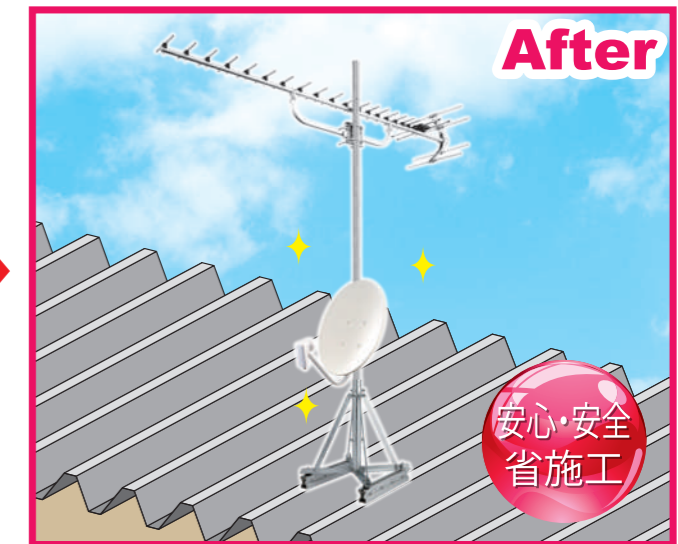
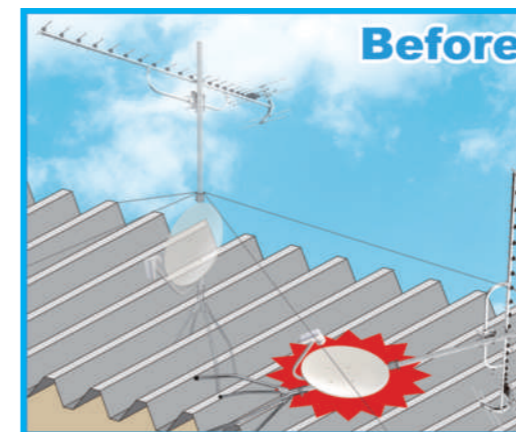
#### ▶▶▶ 設置条件

対象建物	新築
屋根形状	ハゼ式折板屋根(丸ハゼ・角ハゼ) W=500, 2/100~4/100勾配
基準風速	最大38m/s
建物基準高さ	最大30m
地表面粗度区分	III
対象アンテナ	各メーカーのアンテナベース架台に設置可能

#### ▶▶▶ 製品仕様

	材質	表面処理
下部材 L600	アルミニウム(ボルト類はSUS304)	陽極酸化塗装複合皮膜(ボルト類は保護皮膜)
ボルトセット・ワッシャー	SS400相当	溶融亜鉛めっき
ゴムワッシャー	CR	—

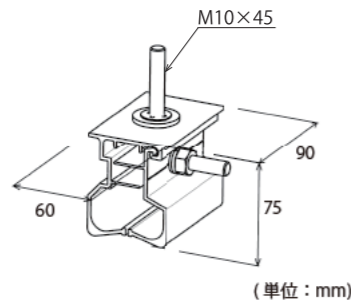
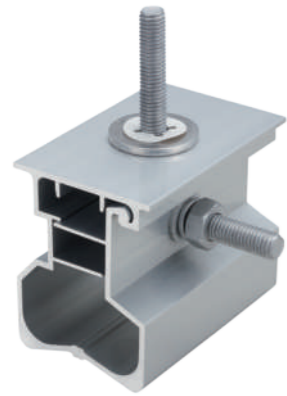
物流倉庫や大型店舗などに多く採用されている  
ハゼ式折板屋根のアンテナ設置に最適



従来はアンテナ線を用いた施工が主流で、  
作業時間もかかっていました  
おまけに不安定な為災害時は破壊の可能性も…

持ち運びも容易な専用架台を使用  
施工時間も短縮され、アンテナ施工の  
安全性に大きく貢献!

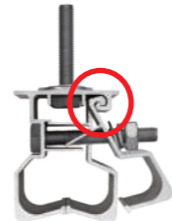
## スーパーハゼグリップA



### 特長・仕様

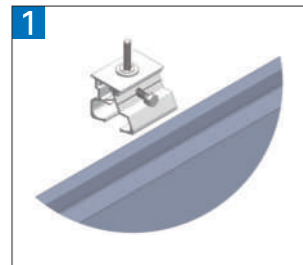
- 折板屋根用の設備取付け金具
- 軽量化と耐食性、施工性に優れています。
- 本体：アルミニウム(陽極酸化塗装複合皮膜)
- ボルトナット：ステンレス+保護皮膜

コード	重量(g)	入数
6021221055H	270	30

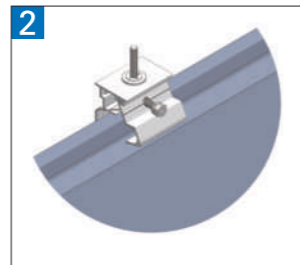


当社独自の「蝶番」を採用。  
部品をはずすことなく施工できます。

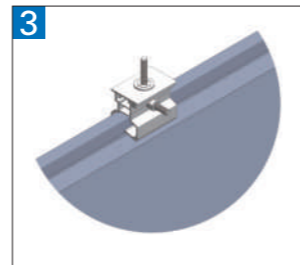
折板屋根（ハゼ式）用支持



1 一本ボルト(M10)を緩め、スーパーハゼグリップを開きます。  
注：ナットを完全に外さない。

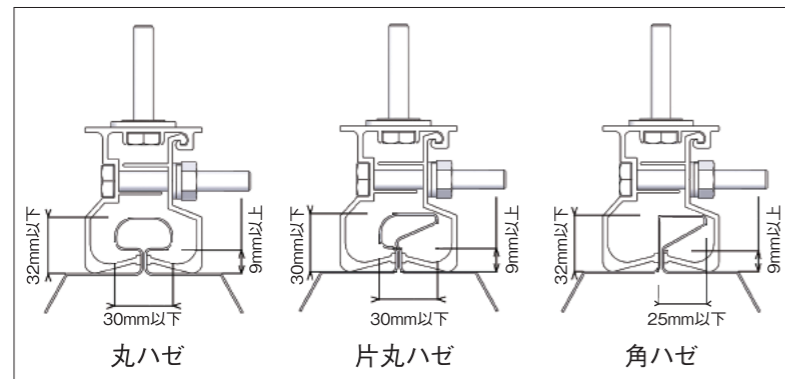


2 緩めた状態で墨出し位置に仮置きします。



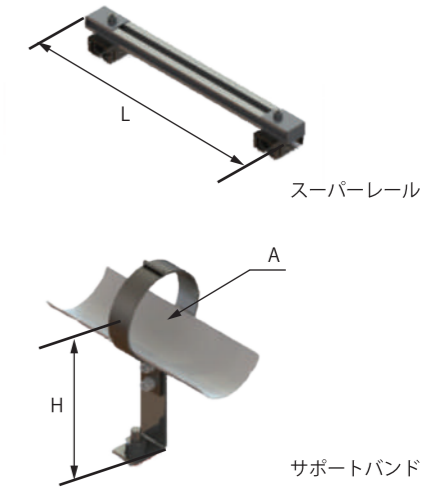
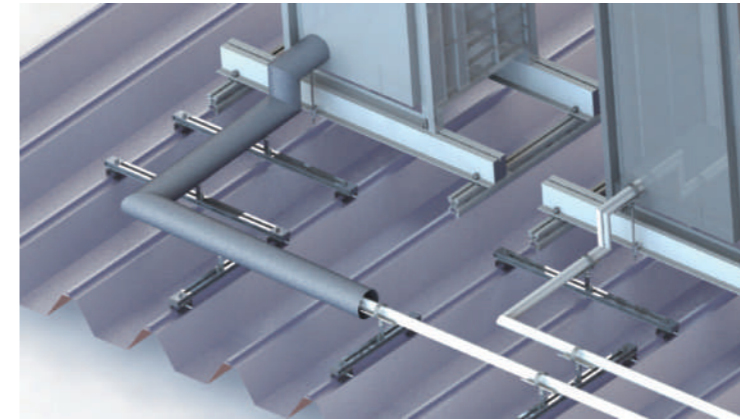
3 一本ボルトを締め、ハゼ屋根接合部に固定します。

⚠️ 屋根形状・寸法をご確認ください



サイズの単位はmmです。

## スーパーレール・サポートバンド

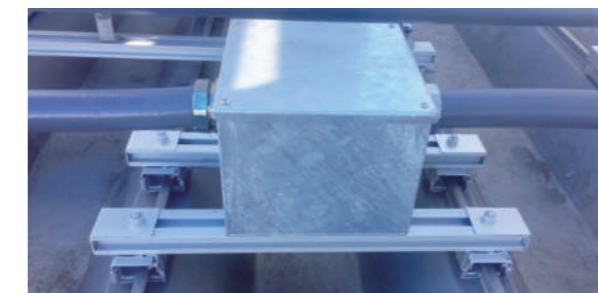
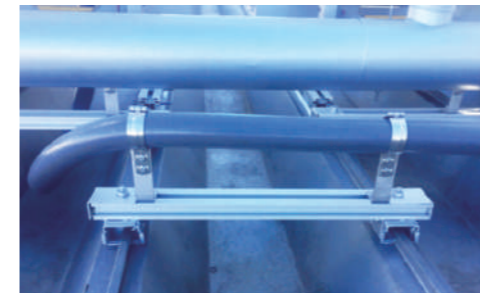


### 特長・用途

- ハゼ式折板屋根に、断熱材被覆銅管を支持する配管架台です。
- 断熱材被覆銅管のつぶれを緩和します。
- 公共工事標準仕様に適合(保護プレート部)。
- 配管の直管部、曲がり・分岐・端末部に対応。
- 周辺部材の取付けも可能です(電線管・可とう電線管・プルボックス等)。
- サポートバンド(バンド部)を変更することで電線管の支持が可能。
- ハゼ式折板屋根に最適な支持が可能。

コード	品名	型番	L(mm)	H(mm)	A(mm)
102506010106000	スーパーレール	600	600	-	-
102506010111000		1100	1100	-	-
102506020010650	サポートバンド	SB65	-	138	76.5
102506020010800		SB80	-	145	89.1
102506020011000		SB100	-	157	114.3

### 施工例 (ビニル被覆金属製可とう電線管・プルボックス)



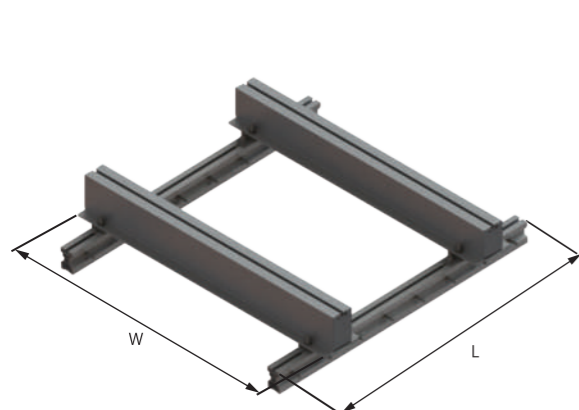
### 使用上の注意

- ①折板屋根のハゼ締め状態、形状、寸法により、取付けができない場合があります。
- ②屋根接合部のハゼ部以外には使用できません。
- ③配管の支持間隔は、1m以下としてください。
- ④配管ピッチに注意し、スーパーレールとサポートバンドを選定してください。
- ⑤スーパーレールは、サポートバンドのみ取付けが可能です。
- ⑥配管キットは、スーパーレールとサポートバンドの組合せ名称です。
- ⑦断熱材被覆銅管等の配管支持後は、金属製のラッキング処理をお勧めいたします。
- ⑧詳細は仕様書・施工要領書をお求めください。

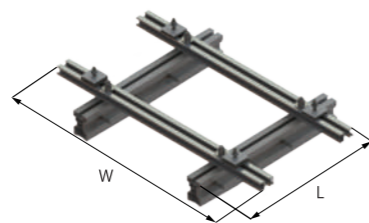
折板屋根（ハゼ式）用支持

## 空調室外機用アルミ架台

### スーパーアルキットF



〈型番：1212～1227〉



〈型番：RAC〉

- ▶▶▶ 特長・用途
- 角ハゼ、丸ハゼに対応
  - 軽量化と耐久性に優れています。
  - 現場で加工不要

コード	型番	L(mm)	W(mm)	重量(kg)
10250600006090	RAC	600	900	8.8
102506000112120	1212	1200	1200	29
102506000112170	1217	1200	1700	34
102506000112270	1227	1200	2700	52

#### 劇的な施工性を実現した「蝶番式」

各構成部品を外すことなく施工でき、工数削減の機能を集約



角ハゼ

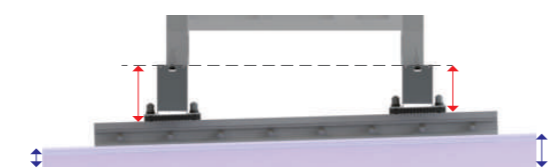
丸ハゼ

#### ⚠ 注意

- 折板屋根のハゼ締め状態、形状、寸法により、取り付けができない場合があります。
- 屋根接合部のハゼ部以外には使用できません。
- ハゼ式折板屋根（ハゼピッチ500mm）用となります。
- 屋根への負荷を考慮し、タイトフレーム上への架台設置を推奨します。
- 詳細は、仕様書・施工要領書をお求めください。
- スーパーアルキットF RACのみ、架台形状が異なります。

#### 屋根勾配に対応

〈型番：1212～1227〉



屋根勾配 3/100（設置状況によっては、プレートなどで調整が必要です）

〈型番：RAC〉



※RACタイプは、専用ゴムを利用して、高さ調整を行います。

#### ▶▶▶ 設置条件

対象建物	新築（屋根下の用途は住居系以外に限る）		
屋根形状	ハゼ式折板屋根（丸ハゼ・角ハゼ） ※ハゼピッチ500mm限定		
基準風速	34m/s 以下	36m/s 以下	38m/s 以下
建物基準高さ	30m 以下	18m 以下	12m 以下
設計用水平震度	2.0		
粗度区分	III		
対象設備	エアコン室外機		
対象メーカー	ダイキン、東芝、パナソニック、日立、三菱（社名50音順）		
対象室外機	ルームエアコン、オフィス・店舗用エアコン、ビルマルチエアコン（20馬力以下全機種対応）		

※ 設置詳細等は、別途（仕様書・施工要領書）お問い合わせください。

サイズの単位はmmです。

## メーカー別機種対応表

馬力別対応表	メーカー	ルーム エアコン	~5馬力	6馬力	8馬力	10馬力	12馬力	14馬力	16馬力	18馬力	20馬力
RACタイプ (1台 標準設置)	ダイキン工業	●									
	東芝キャリア	●									
	パナソニック	●									
	日立アプライアンス	●									
	三菱電機	●									
1212タイプ (1台 標準設置)	ダイキン工業	●	●	●	●	●	●				
	東芝キャリア	●	●	●	●	●	●				
	パナソニック	●	●	●	●	●	●				
	日立アプライアンス	●	●	●	●	●	●				
	三菱電機	●	●	●	●	●	●	●	●	●	●
1212タイプ (2台 背面設置)	ダイキン工業	●	●								
	東芝キャリア	●	●								
	パナソニック	●	●								
	日立アプライアンス	●	●								
	三菱電機	●	●								
1217タイプ (1台 標準設置)	ダイキン工業				●	●	●	●	●	●	●
	東芝キャリア							●	●	●	●
	パナソニック						●	●	●	●	●
	日立アプライアンス				●	●	●	●	●	●	●
	三菱電機				●	●	●	●	●	●	●
1217タイプ (2台 背面設置)	ダイキン工業	●	●								
	東芝キャリア	●	●								
	パナソニック	●	●								
	日立アプライアンス	●	●								
	三菱電機	●	●								
1217タイプ (2台 標準設置)	ダイキン工業	●	●								
	東芝キャリア	●	●								
	パナソニック	●	●								
	日立アプライアンス	●	●								
	三菱電機	●	●								
1227タイプ (2台 標準設置)	ダイキン工業								●	●	●
	東芝キャリア								●	●	●
	パナソニック								●	●	●
	日立アプライアンス						●	●	●	●	●
	三菱電機						●	●	●	●	●
1227タイプ (3台 標準設置)	ダイキン工業	●	●								
	東芝キャリア	●	●								
	パナソニック	●	●								
	日立アプライアンス	●	●								
	三菱電機	●	●								

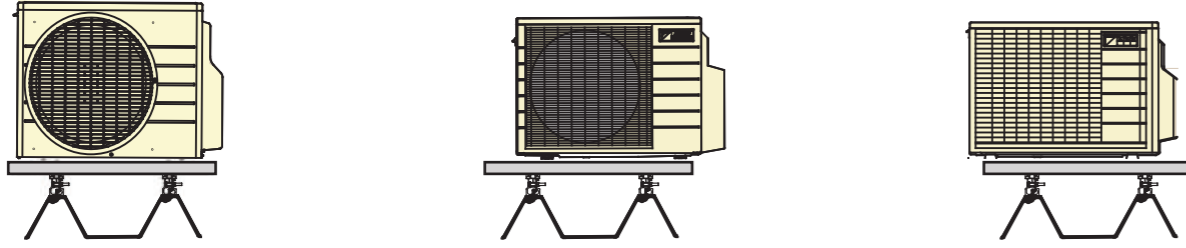
※● 室外機取付け可（一部例外は除く）

※架台タイプは、配管の取り回しや、室外機の配置間隔を考慮して選定してください。

※上記表は簡易版です。詳細は「メーカー別室外機対応表」をお求めください。

# 設置イメージ

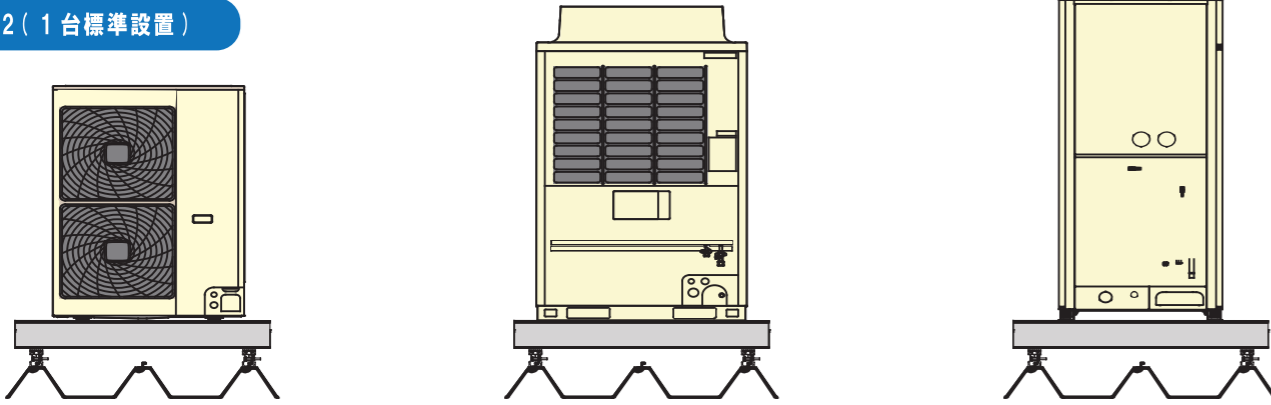
RACタイプ (1台標準設置)



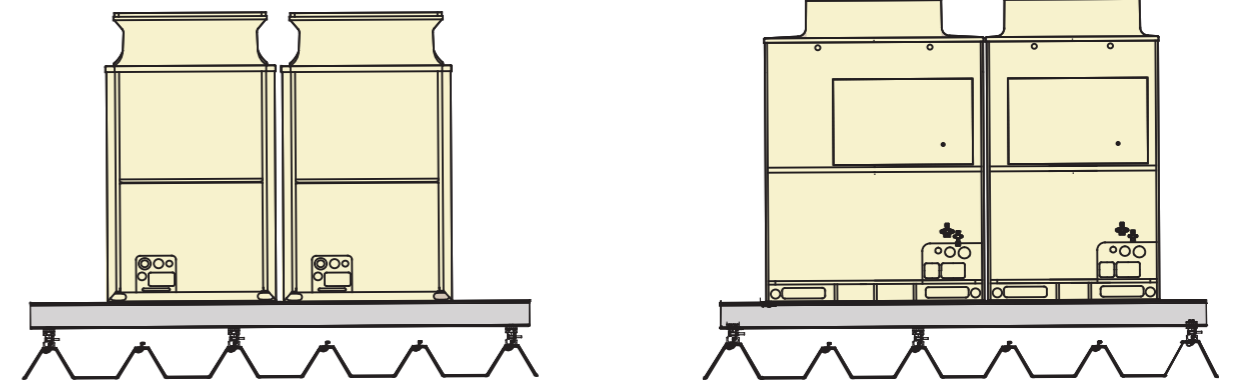
1217タイプ (2台標準設置)



1212 (1台標準設置)

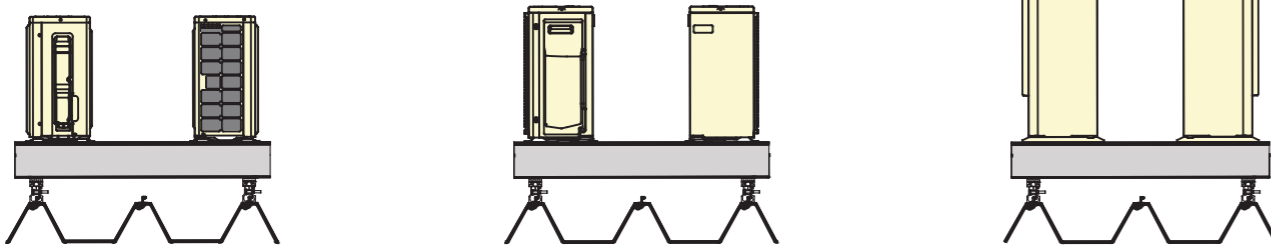


1227タイプ (2台標準設置)



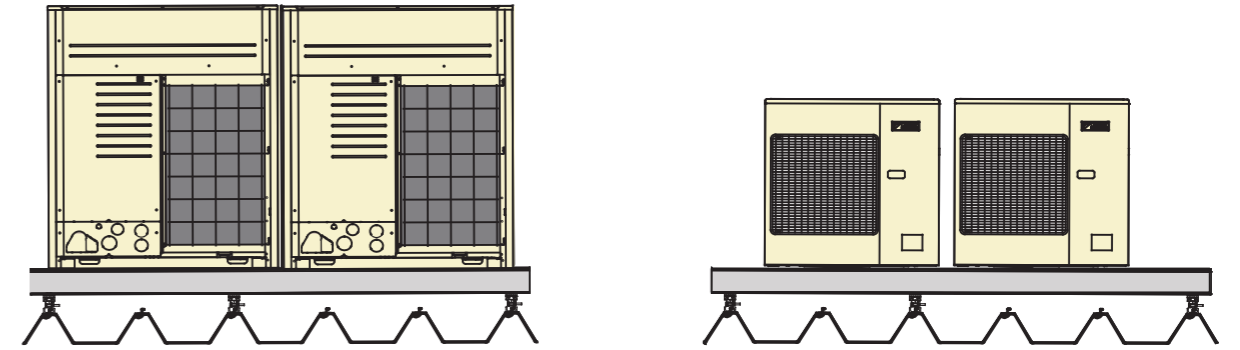
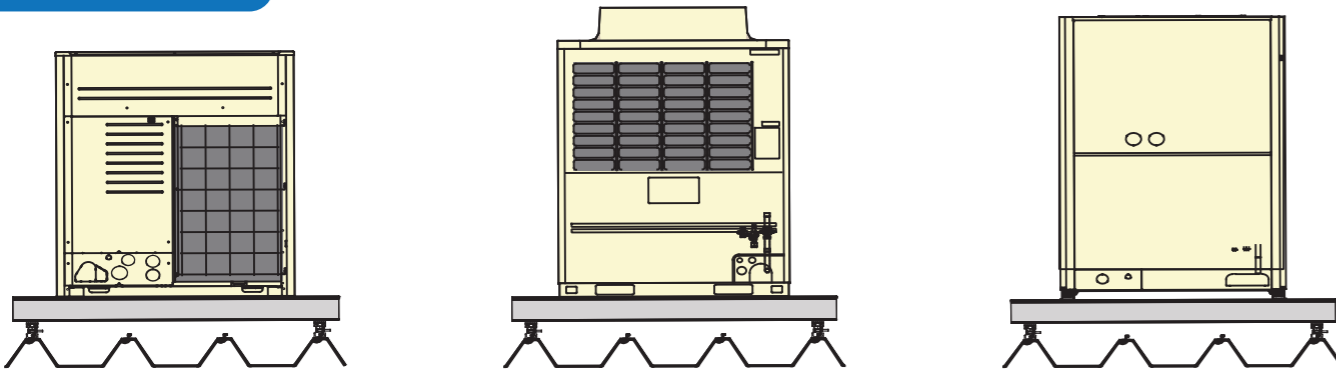
折板屋根 (ハゼ式) 用支持

1212 (2台背面設置)

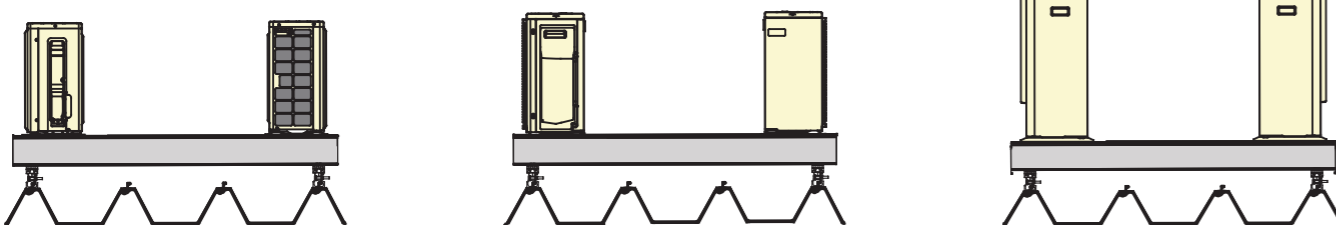


折板屋根 (ハゼ式) 用支持

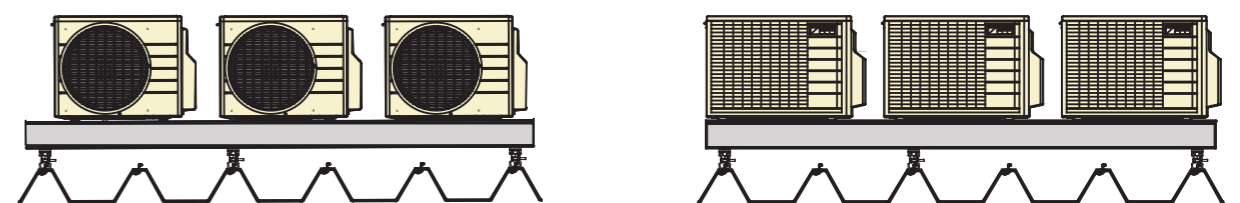
1217タイプ (1台標準設置)



1217タイプ (2台背面設置)



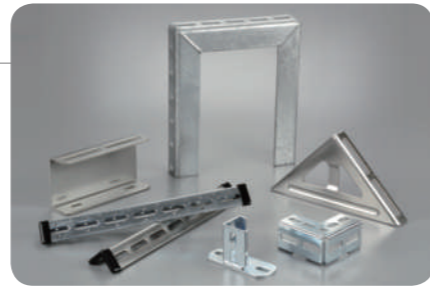
1227タイプ (3台標準設置)



## ▶ アングル・チャンネル配管支持

### ▶ アングル君・チャンネル君

切断・穴あけ・溶接不要のプレス鋼材を主体とした各種架台、ブラケットタイプの金具



アングル君・チャンネル君に使用される主材質

- 鉄製
- ステンレス製(SUS304)

表面処理(鉄製)

- 電気亜鉛めっき
- 溶融亜鉛めっき/亜鉛めっき鋼板/高耐食めっき鋼板

▶▶▶ 支持間隔(推奨)

分類	呼び径													
	15A	20A	25A	32A	40A	50A	65A	80A	100A	125A	150A	200A	250A	300A
鋼管、铸铁管及びステンレス鋼管	—											8m以下	12m以下	
形鋼振れ止め	—											6m以下	8m以下	12m以下
支持間隔	—											6m以下	8m以下	12m以下
塩ビ管、耐火二層管、ポリエチレン管及びポリブデン管	—											6m以下	8m以下	12m以下
銅管	—											6m以下	8m以下	12m以下

(注)1 形鋼振れ止め支持間隔は、上記を標準とし、必要に応じた材料・材質にて支持する。  
 (注)2 形鋼と違い、板材とプレス加工(穴明け)しているため、重量物等では変形する恐れがあります。適正な強度を計算の上、仕様に沿って支持してください。

### ⚠️ アングル君・チャンネル君ご使用上の注意

- ①フリーアングル類を使用される場合、荷重によるたわみに注意してご使用ください。
- ②溶融亜鉛めっき品に切断等の加工を行なう場合、バリ処理後、市販の溶融亜鉛めっき用補修スプレー等で補修処理を行ってください。
- ③ジョイント金具を使用される場合、ボルトナットの取付けは、2箇所以上で取り付けてください。
- ④L型ブラケット、ハンディブラケットを使用される場合、荷重によるたわみに注意してご使用ください。
- ⑤三角ブラケットを使用される場合、仕様書に基づく鋼材選定を行なってください。
- ⑥その他、カタログ記載注意事項等をご確認の上、ご使用ください。

### フリーアングル

10230500130

### ステンレスフリーアングル

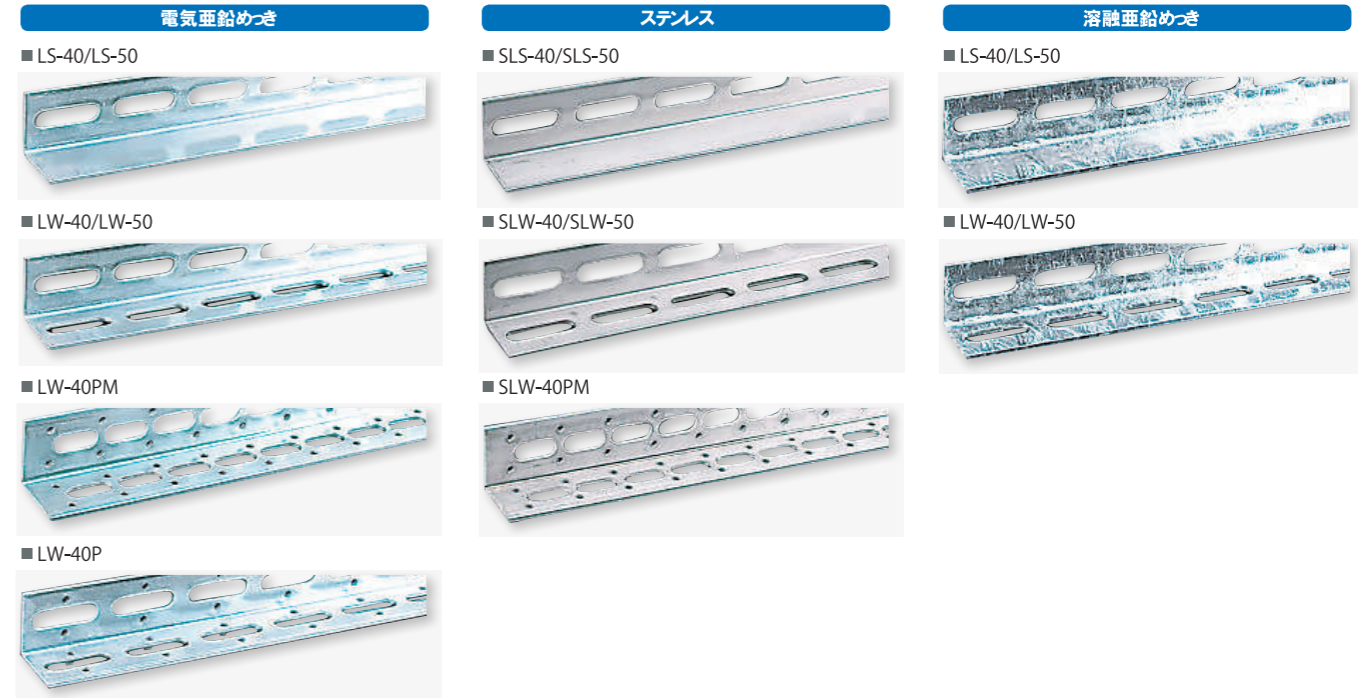
10230500133

### ドブフリーアングル

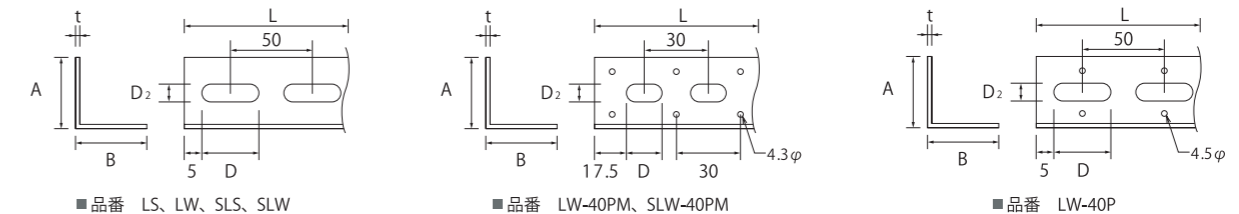
10230500131

▶▶▶ 特長・用途

■穴開け、溶接不要の万能アングル材です。 ■ジョイント金具とボルトナットを使用する事で、架台やブラケットが組立てできます。



■フリーアングル寸法図



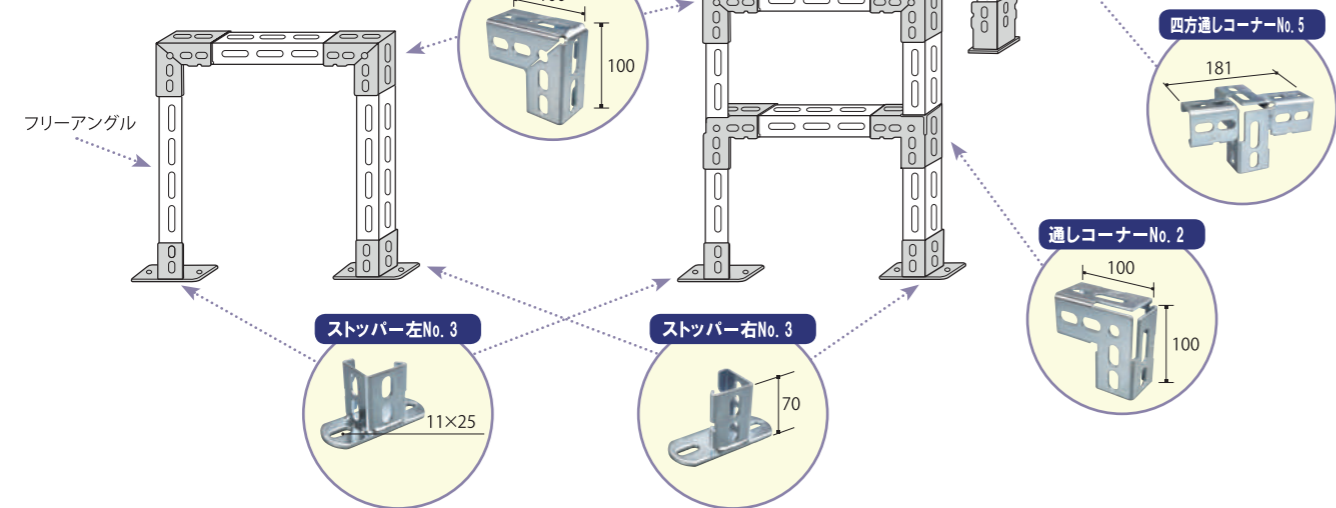
コードNo.	品番	長さ(L)	表面処理	寸法(t×A×B)	ルースホール(D×D2)	適用ボルト	
8410	LW-40PM	1,830	電気亜鉛めっき	3.2×40×40	25×11	W3/8	
2410	LW-40	1,800		3.2×40×40	40×11	W3/8	
2420	LW-40	2,100		3.2×40×40	40×11	W3/8	
1410	LS-40	1,800		3.2×40×40	40×11	W3/8	
5410	LW-40P	1,800		3.2×40×40	40×11	W3/8	
5470	LW-40P	2,500		3.2×40×40	40×11	W3/8	
2430	LW-40	2,400		3.2×40×40	40×11	W3/8	
1420	LS-40	2,100		3.2×40×40	40×11	W3/8	
1430	LS-40	2,400		3.2×40×40	40×11	W3/8	
2520	LW-50	2,100		4.5×50×50	40×14	W1/2	
2530	LW-50	2,400		4.5×50×50	40×14	W1/2	
1520	LS-50	2,100		4.5×50×50	40×14	W1/2	
5420	SLW-40PM	1,800		ステンレス	3.0×40×40	25×11	W3/8
2410	SLW-40	1,800			3.0×40×40	40×11	W3/8
2430	SLW-40	2,400			3.0×40×40	40×11	W3/8
1430	SLS-40	2,400	3.0×40×40		40×11	W3/8	
2520	SLW-50	2,100	4.0×50×50		40×14	W1/2	
1520	SLS-50	2,100	4.0×50×50		40×14	W1/2	
1450	LS-40	900	溶融亜鉛めっき		3.2×40×40	40×11	W3/8
2450	LW-40	900			3.2×40×40	40×11	W3/8
1410	LS-40	1,800			3.2×40×40	40×11	W3/8
2410	LW-40	1,800			3.2×40×40	40×11	W3/8
2430	LW-40	2,400		3.2×40×40	40×11	W3/8	
1430	LS-40	2,400		3.2×40×40	40×11	W3/8	
2530	LW-50	2,400		4.5×50×50	40×14	W1/2	
1530	LS-50	2,400		4.5×50×50	40×14	W1/2	

- ジョイント金具 10230501542
- ステンレスジョイント金具 10230501541
- ドブジョイント金具 10230501540

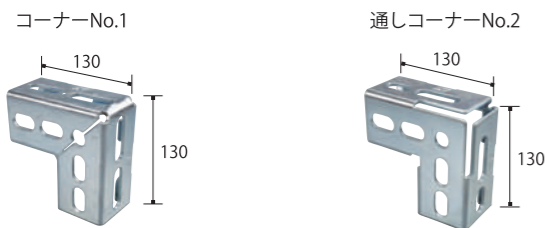
▶▶▶ 特長・用途  
 ■フリーアングルL40用の接続金具です。



[組立例]



- L50用ジョイント金具 10230501542
- L50用ステンレスジョイント金具 10230501541
- L50用ドブジョイント金具 10230501540



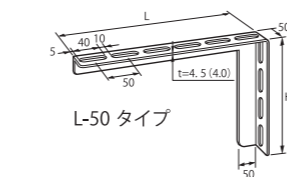
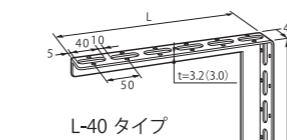
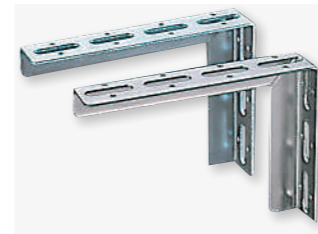
<L50用>

コードNo.	品名	表面処理
0510	AJ-51 コーナー	電気亜鉛めっき
0520	AJ-52 通しコーナー	電気亜鉛めっき
0510	AJ-51 コーナー	ステンレス
0520	AJ-52 通しコーナー	ステンレス
0510	AJ-51 コーナー	溶融亜鉛めっき
0520	AJ-52 通しコーナー	溶融亜鉛めっき

■記載の寸法は電気亜鉛めっき/溶融亜鉛めっきタイプです。  
 ■L50用ジョイント金具に<No.3>以降はございません  
 台座や通しコーナーなどには、アングル組立パーツ(P044)をご利用ください。

サイズの単位はmmです。

- L型ブラケット 10230500330
- ステンレスL型ブラケット 10230500330



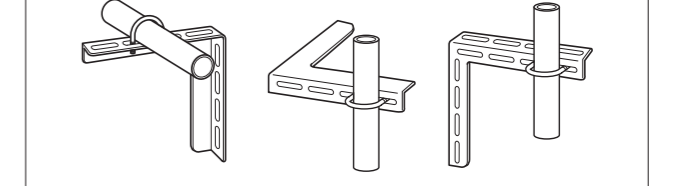
■ステンレスの板厚は( )内寸法となります。

▶▶▶ 特長・用途

- 横走り配管用ブラケット
- 両面穴タイプも用意できます(寸法要確認)
- 溶融亜鉛めっきも用意できます。
- ステンレスはサイズにより表面仕上げが異なります。

コードNo.	型番(電気亜鉛めっき)	型番(ステンレス)	L	H	入数	適用ボルト径
0010	NB-1	SNB-1	150	150	10	M8 M10 W3/8
0020	NB-2	SNB-2	200	150	10	
0030	NB-3	SNB-3	300	200	10	
0040	NB-4	SNB-4	400	250	10	
0050	NB-5	SNB-5	500	300	10	
0060	NB-6	SNB-6	600	300	10	
0070	NB-7	SNB-7	700	400	10	
0080	NB-8	SNB-8	800	400	10	
0090	NB-9	SNB-9	900	500	10	
0210	NB-21	SNB-21	200	150	10	M10 M12 W1/2
0220	NB-22	SNB-22	200	200	10	
0320	NB-32	SNB-32	300	200	10	
0430	NB-43	SNB-43	400	300	10	
0530	NB-53	SNB-53	500	300	10	
0640	NB-64	SNB-64	600	400	6	
0740	NB-74	SNB-74	700	400	6	

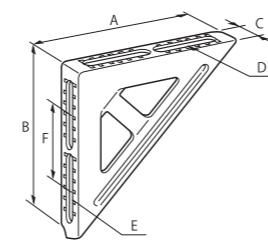
■使用例



- ハンディブラケット 10230080513
- ステンレスハンディブラケット 10230080511
- ドブハンディブラケット 10230080515

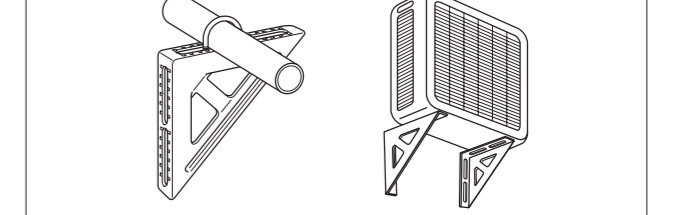
▶▶▶ 特長・用途

- 横走り配管用ブラケット

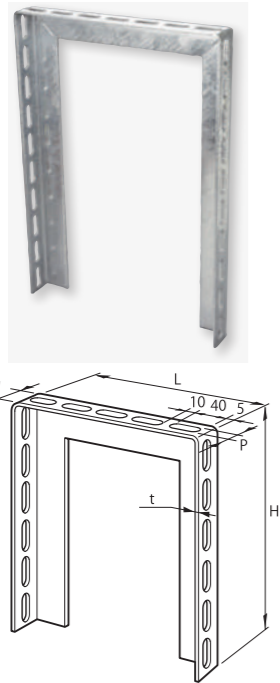


コードNo.	型番	A	B	C	D	E	F	板厚		入数
								電気亜鉛めっき	ステンレス	
1500	150	150	150	25	11×60×2ヶ	11×60×2ヶ	65	2.5	2.5	80
2000	200	200	200	30	11×80×2ヶ	11×80×2ヶ	90	3.2	3.0	40
2500	250	250	250	30	11×50×4ヶ	11×50×4ヶ	60	3.2	3.0	20
3000	300	300	300	40	11×82×3ヶ	11×82×3ヶ	92	3.2	3.0	18
4000	400	400	400	50	11×160×2ヶ	11×160×2ヶ	184	4.5	4.0	8

■使用例



- ドブ門型架台 NM 10230501131
- ステンレス門型架台 SNM 10230501133
- ドブ門型架台 KM 10230501131
- ドブ門型架台 NM4 10230501141



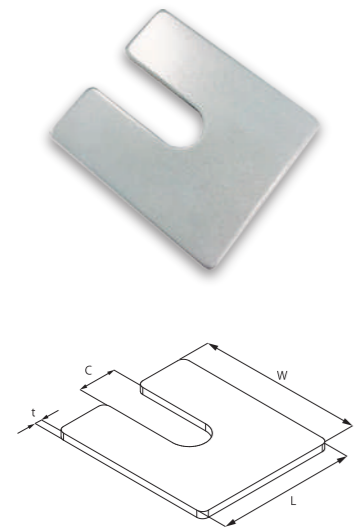
▶▶▶ 特長・用途

- 横走り配管用架台
- L=内寸法
- NM4タイプは4φ釘穴付き
- ( )内はステンレスの寸法になります。

コードNo.	型番(溶融亜鉛めっき)	型番(ステンレス)	L	H	t	W	P
2530	NM253	SNM253	250	300	4.5(4.0)	50	13
2550	NM255	SNM255	250	500	4.5(4.0)	50	13
2580	NM258	SNM258	250	800	4.5(4.0)	50	13
3530	NM353	SNM353	350	300	4.5(4.0)	50	13
3550	NM355	SNM355	350	500	4.5(4.0)	50	13
3580	NM358	SNM358	350	800	4.5(4.0)	50	13
5030	NM503	SNM503	500	300	4.5(4.0)	50	13
5050	NM505	SNM505	500	500	4.5(4.0)	50	13
5080	NM508	SNM508	500	800	4.5(4.0)	50	13
2000	KM200	—	200	250	3.2	40	11
2500	KM250	—	250	300	3.2	40	11
3000	KM300	—	300	350	3.2	40	11
3500	KM350	—	350	400	3.2	40	11
2530	NM4-253	—	250	300	3.2	40	11
2550	NM4-255	—	250	500	3.2	40	11
3530	NM4-353	—	350	300	3.2	40	11
3550	NM4-355	—	350	500	3.2	40	11
5030	NM4-503	—	500	300	3.2	40	11
5050	NM4-505	—	500	500	3.2	40	11

アンゲル・チャンネル配管支持

■ ZAM シムライナー

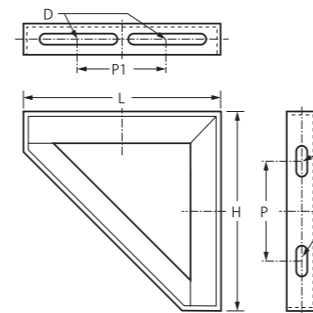


▶▶▶ 特長・用途

- 設備用架台や機器のレベルを調整するためのライナーです。
- 同一型式、あるいは違う型式のものを重ねて使用することにより、レベル調整が簡単に効率よく行えます。
- アンカーボルトに架台を設置した後も、横から差し込めます。

コード	L×W	t	C	材質
103809269160500	50×50	1.6	18	高耐食 めっき鋼板
103809269320500	50×50	3.2	18	
103809269160750	65×75	1.6	17	
103809269320750	65×75	3.2	17	

- ドブ三角ブラケット 10230080503
- ステンレス三角ブラケット 10230080501



N-1 (L3×30)

コードNo.	L×H	取付穴		Uボルト穴		
		F	P	D	P1	数
1150	150×150	12×25	90	11×50	60	2
1200	200×200	12×25	140	11×80	90	2
1250	250×250	12×25	190	11×105	115	2
1300	300×300	12×25	220	11×130	140	2

N-3 (L4×50)

コードNo.	L×H	取付穴		Uボルト穴		
		F	P	D	P1	数
3200	200×200	12×25	120	11×75	85	2
3250	250×250	12×25	150	11×100	110	2
3300	300×300	12×25	200	11×125	135	2
3350	350×350	12×25	250	11×150	160	2
3400	400×400	12×25	300	11×175	185	2
3450	450×450	12×25	350	11×200	210	2

N-5 (L6×50)

コードNo.	L×H	取付穴		Uボルト穴		
		F	P	D	P1	数
5250	250×250	12×25	150	11×100	110	2
5300	300×300	12×25	200	11×125	135	2
5350	350×350	12×25	250	11×150	160	2
5400	400×400	12×25	300	11×175	185	2
5450	450×450	12×25	350	11×200	210	2
5500	500×500	12×25	400	11×225	235	2

※ステンレスは(L5×50)になります。

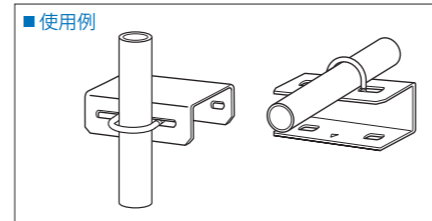
N-2 (L3×40)

コードNo.	L×H	取付穴		Uボルト穴		
		F	P	D	P1	数
2150	150×150	12×25	90	11×50	60	2
2200	200×200	12×25	140	11×80	90	2
2250	250×250	12×25	190	11×105	115	2
2300	300×300	12×25	220	11×130	140	2
2350	350×350	12×25	270	11×150	160	2

N-4 (L5×40)

コードNo.	L×H	取付穴		Uボルト穴		
		F	P	D	P1	数
4200	200×200	12×25	120	11×75	85	2
4205	250×250	12×25	150	11×100	110	2
4300	300×300	12×25	200	11×125	135	2
4350	350×350	12×25	250	11×150	160	2
4400	400×400	12×25	300	11×175	185	2
4450	450×450	12×25	350	11×200	210	2

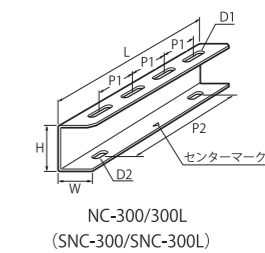
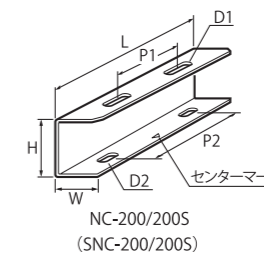
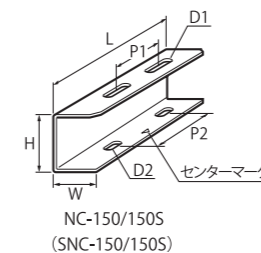
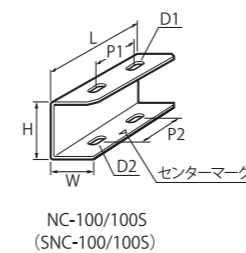
- ドブチャンネル君NC 10230080115
- ステンレスチャンネル君SNC 10230080117



▶▶▶ 特長・用途

- 床・立て配管用架台
- センターマーク付
- ステンレスは( )内の数字になります。

コードNo.	1000	1010	1500	1510	2030	2020	2000	2010	3010	3020	3000
品番	NC-100 (SNC-100)	NC-100S (SNC-100S)	NC-150 (SNC-150)	NC-150S (SNC-150S)	NC-200LL (SNC-200LL) 受注生産品	NC-200L (SNC-200L) 受注生産品	NC-200 (SNC-200)	NC-200S (SNC-200S)	NC-300L (SNC-300L)	NC-300SL (SNC-300SL) 受注生産品	NC-300 (SNC-300)
適用パイプ	40Aまで		65Aまで		100Aまで(3/8×125A)				150Aまで		
L	100		150		200				300		
H	100	75	100	75	150	125	100	75	150	125	100
W	50	40	50	40	50	50	50	40	50	50	50
P1	41	41	60	60	95	95	95	95	65	65	65
P2	41	41	85	85	125	125	125	125	215	215	215
D1	11×25×2φ	11×25×2φ	11×45×2φ	11×45×2φ	11×85×2φ	11×85×2φ	11×85×2φ	11×85×2φ	14×55×4φ	14×55×4φ	14×55×4φ
D2	11×25×2φ	11×25×2φ	11×25×2φ	11×25×2φ	11×25×2φ	11×25×2φ	11×25×2φ	11×25×2φ	11×25×2φ	11×25×2φ	11×25×2φ
板厚	4.5(4.0)		4.5(4.0)		4.5(4.0)				4.5(4.0)		
入数	36	44	20	20	20	20	20	20	8	14	14



サイズの単位はmmです。

アンゲル・チャンネル配管支持

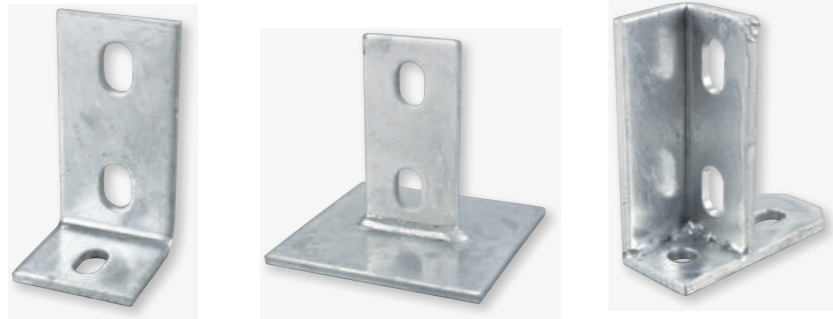
アンゲル組立パーツ

■ ドブNL-1/NT-2/NT-40R・L/NT-50R・L

10230501531

■ NL-1

10230501532

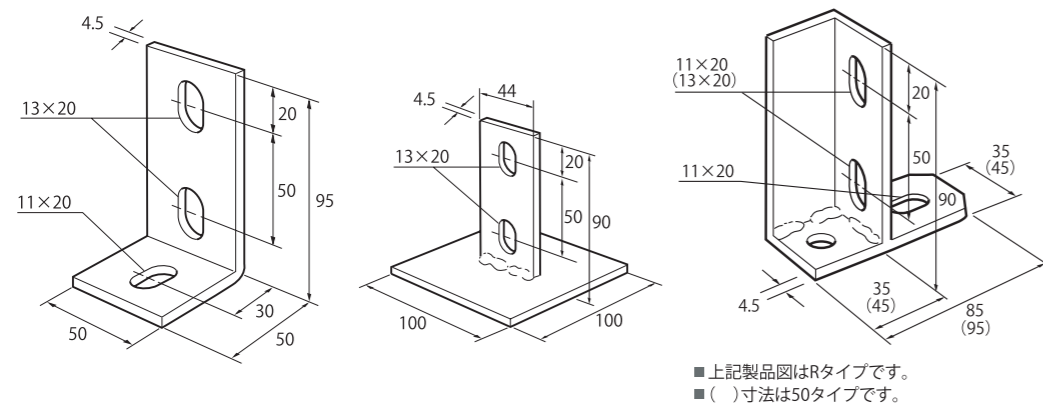


■ NL-1

■ NT-2

■ NT-00R

コードNo.	品名	表面処理	サイズ
0010	NL-1		4.5×50×50×95
0020	NT-2		4.5×100×100×90
0030	NT-40R	溶融亜鉛めっき	4.5×35×85×90
0040	NT-40L		4.5×35×85×90
0050	NT-50R		4.5×45×95×90
0060	NT-50L		4.5×45×95×90
0010	NL-1	電気亜鉛めっき	4.5×50×50×95



■ ステンレスSNL-1/SNT-2/SNT-40R・L/SNT-50R・L

10230501533

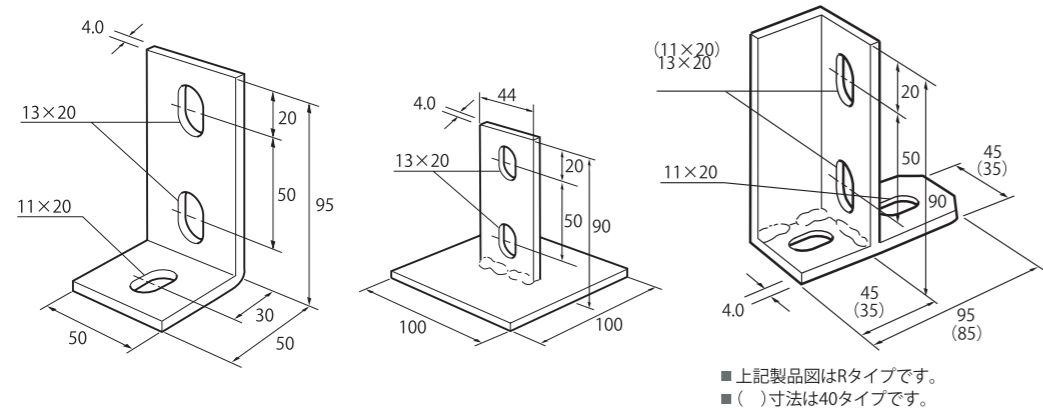


■ SNL-1

■ SNT-2

■ SNT-00R

コードNo.	品名	表面処理
0010	SNL-1	ステンレス
0020	SNT-2	
0030	SNT-40R	
0040	SNT-40L	
0050	SNT-50R	
0060	SNT-50L	



サイズの単位はmmです。

Function

優れた機能

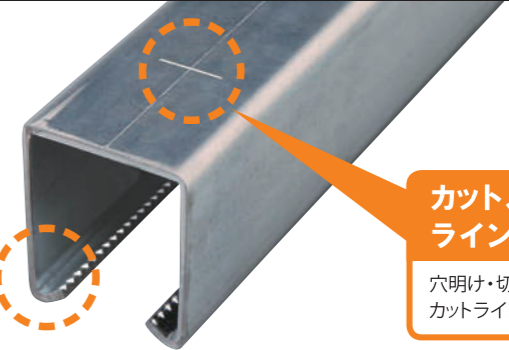
実現! スペリ止め仕様

溝がローレット加工の為、Dナット(溝付き)との組合せにより、スペリ止めを実現しました。



カット、穴明けに便利なライン入り

穴明け・切断に役立つセンターライン、カットラインが入っています。



フリーチャンネル

特長・用途

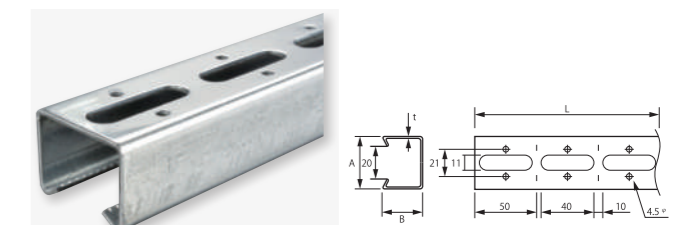
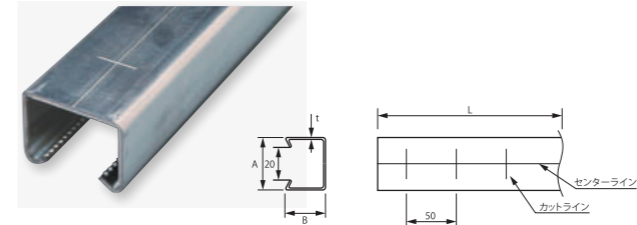
- 各種設備の支持・固定に幅広くご利用頂ける汎用性の高いチャンネル材です。
- 電線管、丸型ケーブル、ケーブルラック等の支持に用いるベース材です。

■ ND-1・2(亜鉛めっき鋼板) 10230500150

■ NED-30D・45D(高耐食めっき鋼板) 20215001711

■ NC-40P(亜鉛めっき鋼板) 10230500135

■ NC-40P(溶融亜鉛めっき) 10230500136



フリーチャンネル

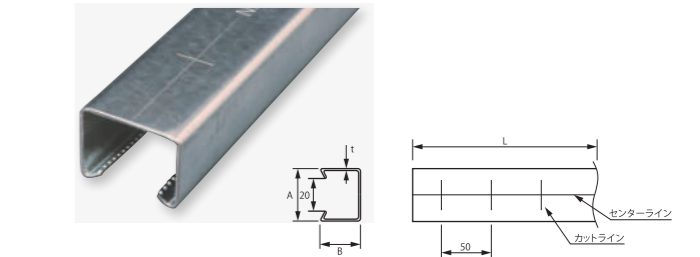
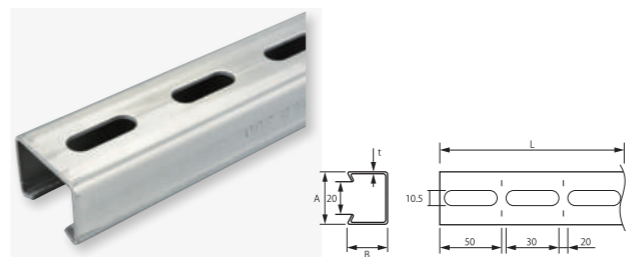
レースウェイ

特長・用途

- 電線管、照明器具の設置材。
- 二種金属製線びに適合しております。

■ NED-30DR・45DR(高耐食めっき鋼板) 20215001711

■ NDP-1・2 10230500151



コードNo.	品名	型番	L	表面処理	t×A×B	
3250	フリーチャンネル	ND-1	2500	亜鉛めっき鋼板	2.0×40×30	
3400		ND-1	4000		2.0×40×30	
4250		ND-2	2500		2.0×40×45	
4400		ND-2	4000		2.0×40×45	
6450		NC-40P	2500	溶融亜鉛めっき	2.0×40×30	
6450		NC-40P	2500		2.0×40×30	
8231		NED-30D-25	2500		高耐食めっき鋼板	2.0×40×30
8255		NED-45D-25	2500			2.0×40×45
8248		NED-30D-40	4000			2.0×40×30
8262		NED-45D-40	4000			2.0×40×45
8279	NED-30DR-25	2500	亜鉛めっき鋼板	2.0×40×30		
8286	NED-45DR-25	2500		2.0×40×45		
3400	レースウェイ	NDP-1	4000	亜鉛めっき鋼板	1.6×40×30	
4400		NDP-2	4000		1.6×40×45	

アンゲル・チャンネル配管支持

アンゲル・チャンネル配管支持

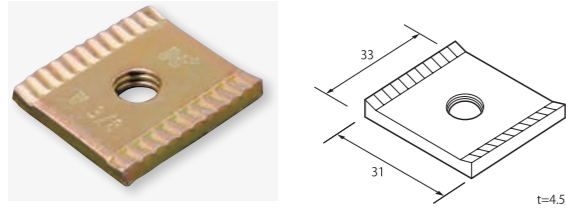


## Dナット(溝付)

10230144201

### 特長・用途

- フリーチャンネルを吊り支持するための中ナットです。
- 施工時の保持力を高めるための溝付きです。



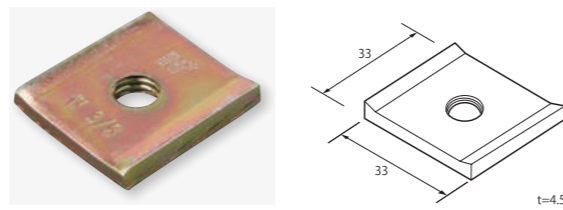
コードNo.	サイズ	入数(1袋×数)
0100	W3/8	500(10×50)
0120	W1/2	

## Dナット

10230144201

### 特長・用途

- フリーチャンネルを吊り支持するための中ナットです。
- 溝なしタイプです。



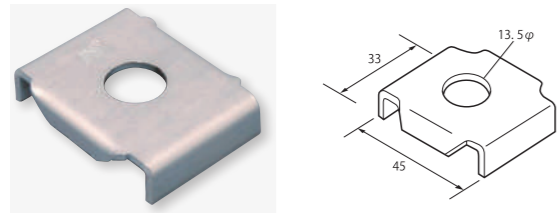
コードNo.	表面処理	サイズ	入数(1袋×数)
1100	有色クロメート	W3/8	500(10×50)
1120		W1/2	
3100	溶融亜鉛めっき	W3/8	
3120		W1/2	

## DS金具

10230144200

### 特長・用途

- フリーチャンネルを吊る金具です。
- W3/8、W1/2、M10、M12の吊りボルトが使用できます。



コードNo.	表面処理	適合サイズ	入数(1袋×数)
0010	電気亜鉛めっき	W3/8、W1/2、M10、M12	500(10×50)
1010	溶融亜鉛めっき	ドブW3/8、W1/2、M10、M12	

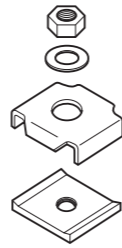
アンゲル・チャンネル配管支持

## Dナットセット

10230144201

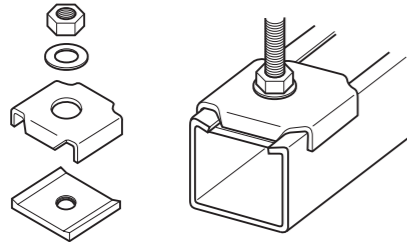
### 特長・用途

- Dナット、DS金具、六角ナット、丸ワッシャー各10ヶを1袋にまとめたセット品です。

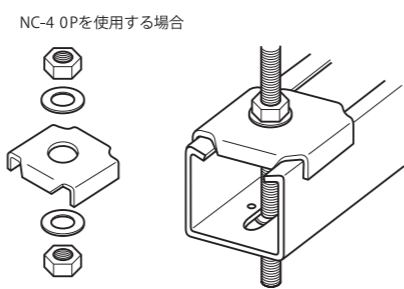


コードNo.	品番	入数(1袋×数)
0110	Dナット(溝付き)W3/8セット	120(10×12)
0130	Dナット(溝付き)W1/2セット	
1110	DナットW3/8セット	
1130	DナットW1/2セット	

### 施工例1



### 施工例2

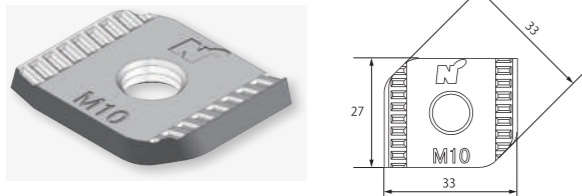


## DナットR付(溝付)

10236029012

### 特長・用途

- ベース材(フリーチャンネル)に各種金具を取り付ける為のボルト受けナットです。
- ※ボルトは付属しません。取り付け物に合わせてボルトサイズを選定してください。
- 材質：溶融亜鉛めっき。



コードNo.	型番	入数
0100	DR-M10	500

サイズの単位はmmです。

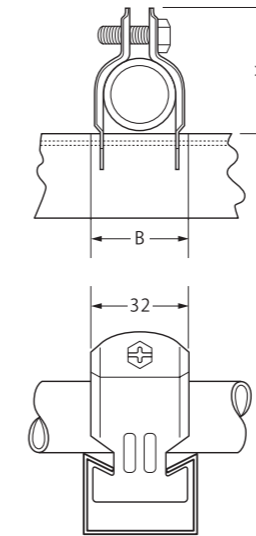
## チャンネルクリップ

10230144202

■各種配管用の取付部材 ■亜鉛めっき鋼板

コードNo.	品番	A	B	適合				入数(1袋×数)
				鋼製電線管 呼び	SGP管 外径	VP管 呼び	VP管 呼び	
0010	C13	29	19	—	—	8	—	200(10×20)
0020	C15	32	22	15	15.9	—	—	200(10×20)
—	DC19	36	26	19	—	—	—	—
0030	C19C16	37	27	19 16	19.1 21.0	15	16	200(10×20)
0040	C25C22	43	33	25 22	25.4 26.5	20	20	200(10×20)
0050	C31C28	50	40	31 28	31.8 33.3	25	25	200(10×20)
0060	C39	55	45	39	38.1	—	30	200(10×20)
0070	C51	67	57	51	50.8	—	—	200(10×20)
0080	C63	81	70	63	63.5	—	—	100(10×10)
0090	C75C70	93	83	75 70	76.2 75.2	65	65	100(10×10)
0100	C36	59	48	36	41.9	32	—	200(10×20)
0110	C42	65	54	42	47.8	40	40	200(10×20)
0120	C54	76	66	54	59.6	50	50	100(10×10)
0130	C82	105	94	82	87.9	※80	※75	100(10×10)
0140	C92	119	107	92	100.7	90	—	100(10×10)
0150	C104	131	120	104	113.4	100	100	100(10×10)

- 販売単位は1袋(10個)です。
- 付属の六角ねじサイズはM6×20です。
- ※印の箇所については、M6×25に取り替えてご使用ください。
- DC19はネグロス電工(株)製です。販売単位にご注意ください。



アンゲル・チャンネル配管支持

フリーアングル用エンドキャップ

1033N501550



コードNo.		適合	W×H	色
黒	白			
0400	2400	フリーアングル40タイプ、L3×40、L5×40	40×15	黒・白
0500	2500	フリーアングル50タイプ、L6×50	50×15	
0650	2650	L6×65	65×30	

材質：軟質塩化ビニール

チャンネル用エンドキャップ

1033N501552

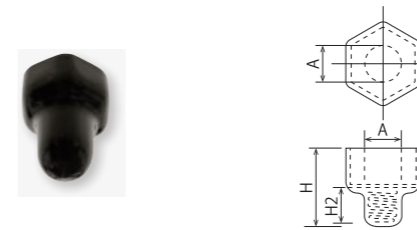


コードNo.		適合	W×W2×H	色
黒	白			
0750	3750	[5×40×75]	75×40×30	黒・白
1000	4000	[5×50×100]	100×50×30	
1250	2450	[6×65×125]	125×65×40	

材質：軟質塩化ビニール

エンドキャップ  
(シングルナットタイプ)

1033N501554

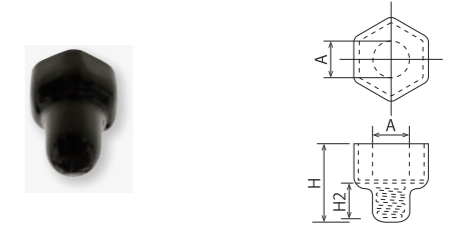


コードNo.		適合	A×H×H2	色
黒	白			
1120	3120	W1/2	W1/2×44×20	黒・白

材質：軟質塩化ビニール

エンドキャップ  
(シングルナットタイプ)

1033N501553



コードNo.		適合	A×H×H2	色
黒	白			
1100	3100	M10・W3/8兼用	10×31×15	黒・白
1120	3120	M12	13×44×20	
1160	3160	M16	16×56×30	

材質：軟質塩化ビニール

フリーチャンネル用エンドキャップ

1033N501551

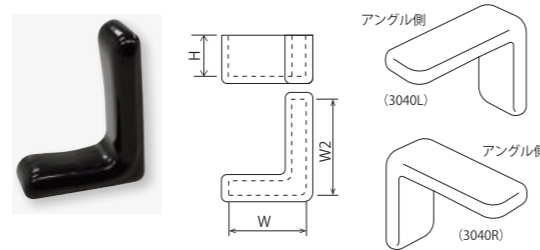


コードNo.		適合	W×W2×H	色
黒	白			
0300	2300	ND-1、NC-40P、NDP-1、NED-30D(DR)	40×30×15	黒・白
0450	2450	ND-2、NDP-2、NED45D(DR)	40×45×15	

材質：軟質塩化ビニール

L型ブラケット用エンドキャップ

1033N501557

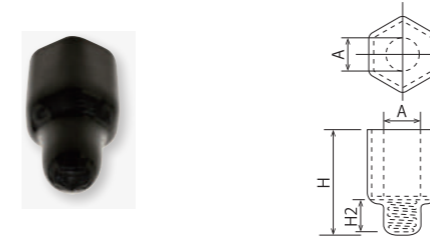


コードNo.		適合	W×W2×H	色
黒	白			
4020	4040	L型ブラケットL40タイプ	30×40×15	黒・白
4010	4030		40×30×15	

材質：軟質塩化ビニール

エンドキャップ  
(ダブルナットタイプ)

1033N501554



コードNo.		適合	A×H×H2	色
黒	白			
2120	4120	W1/2	W1/2×44×20	黒・白

材質：軟質塩化ビニール

エンドキャップ  
(ダブルナットタイプ)

1033N501553



コードNo.		適合	A×H×H2	色
黒	白			
2100	4100	M10・W3/8兼用	10×31×15	黒・白
2120	4120	M12	13×44×20	
2160	4160	M16	16×56×30	

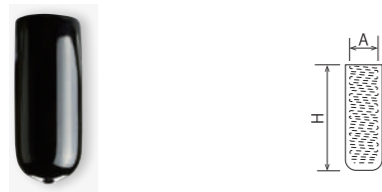
材質：軟質塩化ビニール

アングル・チャンネル配管支持

アングル・チャンネル配管支持

エンドキャップ(全ねじタイプ)

1033N501556



コードNo.		適合	A×H	色
黒	白			
0100	2100	吊りボルト W3/8	W3/8×30	黒・白
0120	2120	吊りボルト W1/2	W1/2×30	

材質：軟質塩化ビニール

ハンディブラケット用  
エンドキャップ

1033N501558



コードNo.	L/R	ハンディブラケット	色
2150	L	150	白
1150	R	150	
2200	L	200/250	
1200	R	200/250	
2300	L	300	
1300	R	300	
2400	L	400	
1400	R	400	

材質：軟質塩化ビニール

注意

- エンドキャップ類は納期を御確認ください。
- エンドキャップ類は軟質塩化ビニールの為、屋外での使用はできません。

サイズの単位はmmです。

### ▶ 生産体制・デリバリー

独自の商品開発・設計・製造・供給の一貫体制による月産2,000トン体制を構築し、様々な用途や需要に柔軟に応えられる環境を実現しています。

#### 生産体制



#### デリバリー



全国4拠点の物流センターにより、充実したデリバリー体制を構築しております。

#### 充実の最先端設備による抜群の品質対応



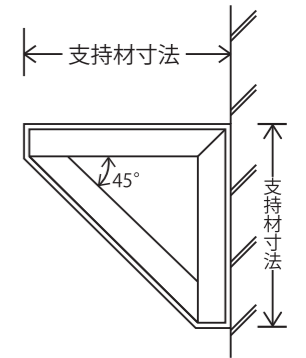
### ▶ 特注加工品

設備(空調・衛生・電気)の配管工事に対し、形鋼や板材等を用いて天井や壁面への横走り配管、床面からの水平・垂直配管を適切に振れ止めを支持する各種金物になります。

#### 横引配管用耐震支持部材選定表例

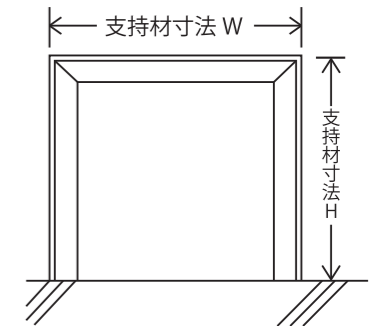
##### 三角ブラケット

配管重量 (kg)	支持材寸法 (mm)	A種耐震	S <sub>A</sub> 種耐震
		鋼材仕様	鋼材仕様
250	500	L-40×40×3	L-40×40×3
	1000	L-40×40×5	L-40×40×5
500	500	L-40×40×5	L-40×40×5
	1000	L-50×50×6	L-50×50×6
1000	500	L-50×50×6	L-50×50×6
	1000	L-65×65×6	L-65×65×6
	1500	L-75×75×6	L-75×75×6



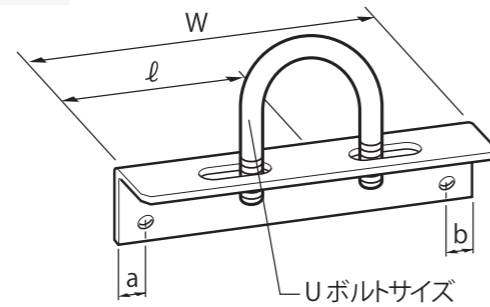
##### 門型架台

配管重量 (kg)	支持材寸法 (mm)		A種耐震	S <sub>A</sub> 種耐震
	W	H	鋼材仕様	鋼材仕様
250	500	500	L-45×45×4	L-50×50×5
		1000	L-50×50×6	L-65×65×6
		1500	L-65×65×6	[L-75×40×5×7]
	1000	500	L-50×50×4	L-50×50×6
		1000	L-60×60×5	L-65×65×6
		1500	L-65×65×6	[L-75×40×5×7]
500	500	500	L-60×60×5	L-65×65×6
		1000	L-65×65×8	[L-75×40×5×7]
		1500	[L-75×40×5×7]	[L-100×50×5×7.5]
	1000	500	L-65×65×6	L-70×70×6
		1000	L-65×65×8	[L-75×40×5×7]
		1500	[L-75×40×5×7]	[L-75×40×5×7]



## 吊アングル・チャンネルサポート

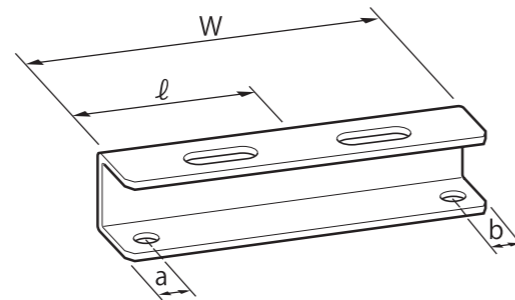
### アングルサポート



#### ■ 確認事項

- ① 鋼材仕様
- ② Uボルトサイズ
- ③ アンカー穴(長穴)サイズ
- ④ 仕上げ(サビ止め・溶融亜鉛めっき・その他)
- ⑤ ご指定寸法

### チャンネルサポート



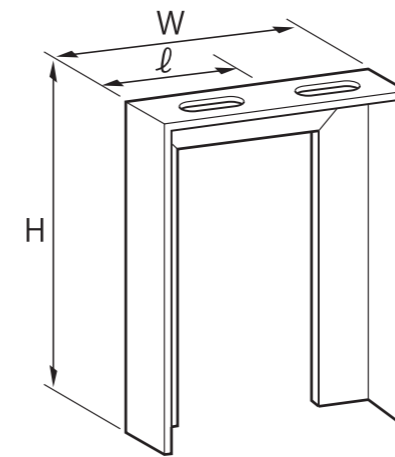
#### ■ 確認事項

- ① 鋼材仕様
- ② Uボルトサイズ
- ③ アンカー穴(長穴)サイズ
- ④ 仕上げ(サビ止め・溶融亜鉛めっき・その他)
- ⑤ ご指定寸法

## 配管用架台



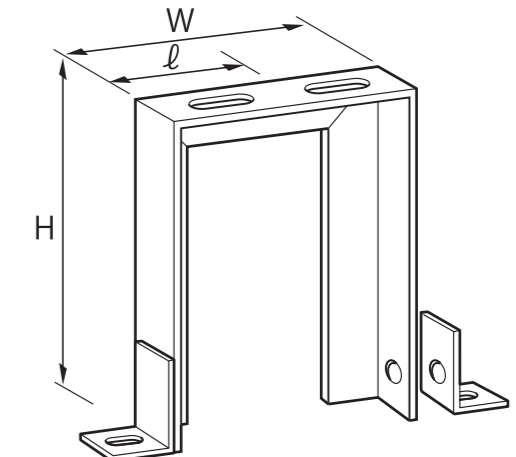
### 門型架台



#### ■ 確認事項

- ① 鋼材仕様
- ② Uボルトサイズ
- ③ 穴(長穴)サイズ
- ④ 仕上げ(サビ止め・溶融亜鉛めっき・その他)
- ⑤ ご指定寸法

### 門型架台(ベース付)



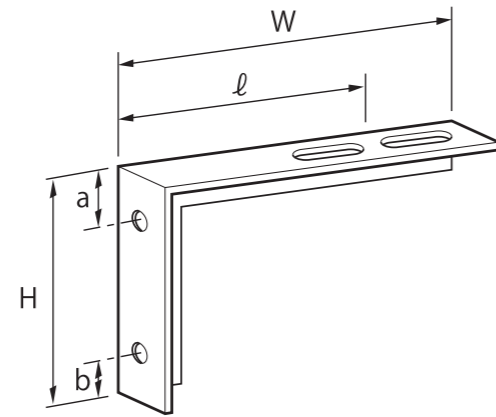
#### ■ 確認事項

- ① 鋼材仕様
- ② Uボルトサイズ
- ③ アンカー穴(長穴)サイズ
- ④ 仕上げ(サビ止め・溶融亜鉛めっき・その他)
- ⑤ ご指定寸法
- ⑥ ベース形状(溶接・ボルト止め)

サイズの単位はmmです。

## 配管用ブラケット

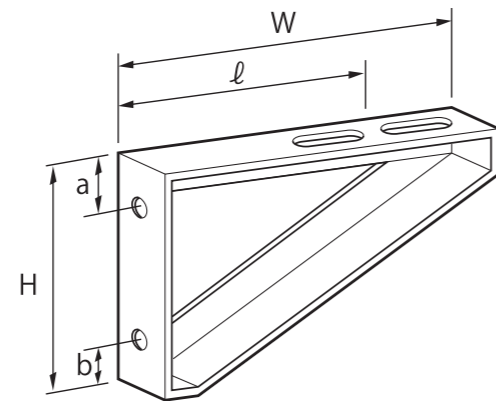
### L型ブラケット



#### ■ 確認事項

- ① 鋼材仕様
- ② Uボルトサイズ
- ③ アンカー穴(長穴)サイズ
- ④ 仕上げ(サビ止め・溶融亜鉛めっき・その他)
- ⑤ ご指定寸法

### 三角ブラケット

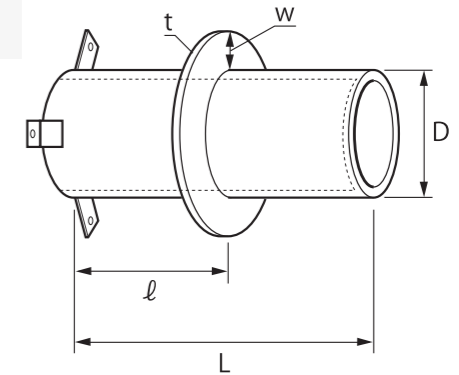
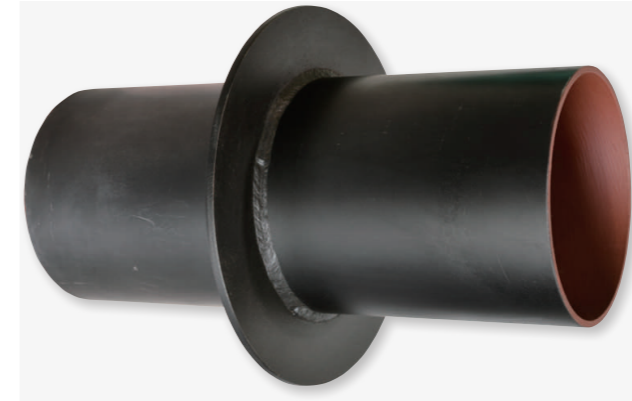


#### ■ 確認事項

- ① 鋼材仕様
- ② Uボルトサイズ
- ③ アンカー穴(長穴)サイズ
- ④ 仕上げ(サビ止め・溶融亜鉛めっき・その他)
- ⑤ ご指定寸法

## スリーブ

### 鉄管スリーブ



#### ■ 確認事項

- ① 仕様(公共仕様・標準仕様)
- ② 固定ベース(有・無)
- ③ 仕上げ(サビ止め・溶融亜鉛めっき・その他)

#### ≫ 公共建築工事標準仕様

鉄管スリーブ  
JIS G 3452(配管用炭素鋼管)の黒管に、厚さ6mm、つば幅50mm以上の鋼板を溶接し、内面及び端面にサビ止め塗料処理を行う。

#### ≫ 仕様概要

公共仕様  
SGP鋼管、防水つば(6t・50W)両面全周溶接、管内面サビ止め  
標準仕様  
STK鋼管、防水つば(3.2t・50W)片面溶接、管内面サビ止め

### 塩ビスリーブ

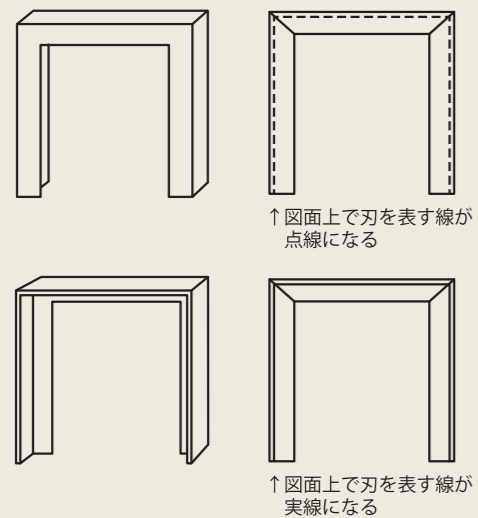


#### ≫ 特長・用途

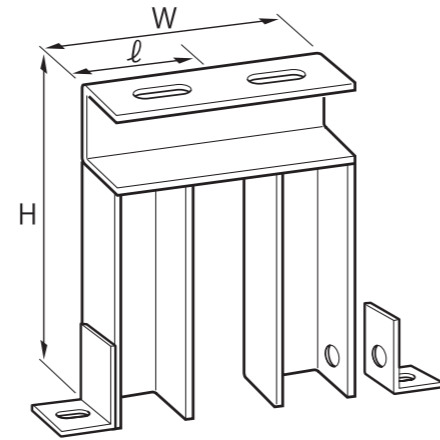
- 地中部分で水密を要しない部分に適しています。
- 硬質塩化ビニール管(VU)製(JIS K6741)
- L寸法で製作いたします。

サイズの単位はmmです。

鋼材の刃の向きについて

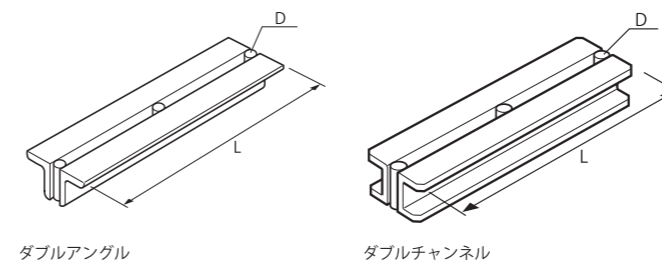


門型架台(チャンネル)



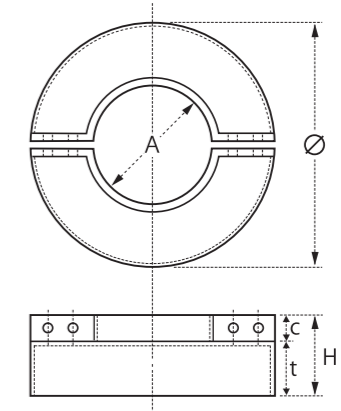
- 確認事項
- ①鋼材仕様
  - ②Uボルトサイズ
  - ③穴(長穴)サイズ
  - ④仕上げ(サビ止め・溶融亜鉛めっき・その他)
  - ⑤ご指定寸法
  - ⑥ベース形状(溶接・ボルト止め)

ダブルアングル・ダブルチャンネル



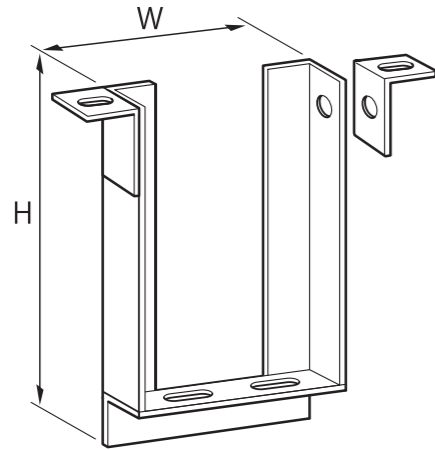
- 確認事項
- ①鋼材仕様
  - ②ご指定寸法
  - ③穴(長穴)サイズ
  - ④仕上げ(サビ止め・溶融亜鉛めっき・その他)

サクションカバー



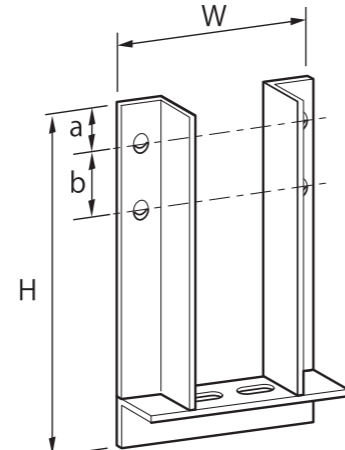
- 確認事項
- ①鋼材仕様
  - ②ご指定寸法
  - ③穴(長穴)サイズ
  - ④仕上げ(サビ止め・溶融亜鉛めっき・その他)

吊架台(アングル・天井用)



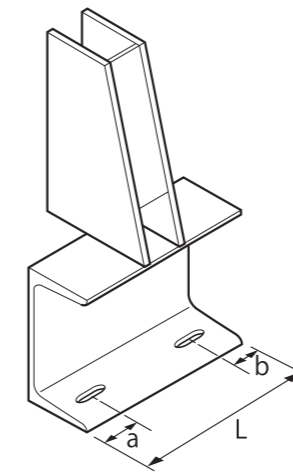
- 確認事項
- ①鋼材仕様
  - ②Uボルトサイズ
  - ③穴(長穴)サイズ
  - ④仕上げ(サビ止め・溶融亜鉛めっき・その他)
  - ⑤ご指定寸法
  - ⑥ベース形状(溶接・ボルト止め)

吊架台(アングル・梁用)



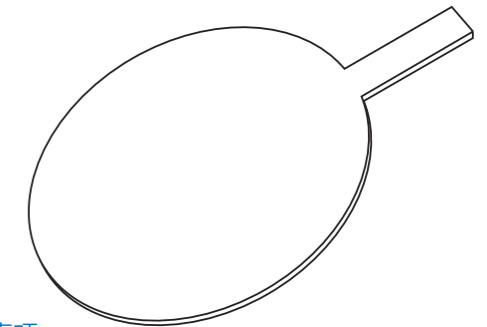
- 確認事項
- ①鋼材仕様
  - ②Uボルトサイズ
  - ③穴(長穴)サイズ
  - ④仕上げ(サビ止め・溶融亜鉛めっき・その他)
  - ⑤ご指定寸法

荷重支持ロケット架台



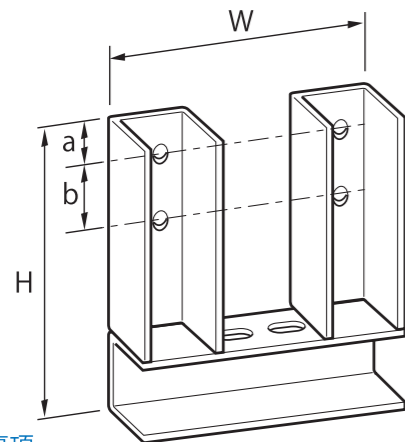
- 確認事項
- ①鋼材仕様
  - ②ご指定寸法
  - ③穴(長穴)サイズ
  - ④仕上げ(サビ止め・溶融亜鉛めっき・その他)

止水鉄板



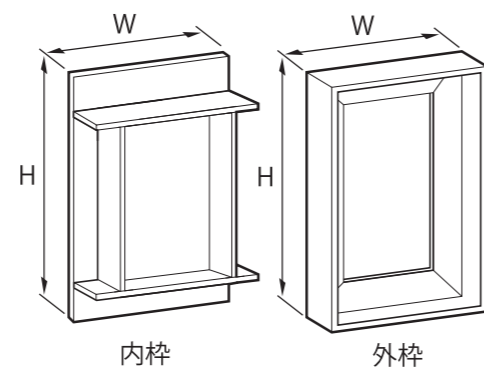
- 確認事項
- ①フランジサイズ
  - ②使用圧力

吊架台(チャンネル・梁用)



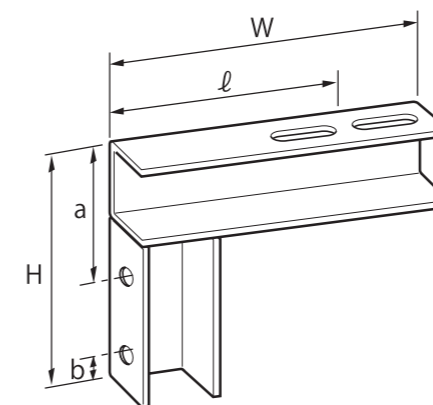
- 確認事項
- ①鋼材仕様
  - ②Uボルトサイズ
  - ③穴(長穴)サイズ
  - ④仕上げ(サビ止め・溶融亜鉛めっき・その他)
  - ⑤ご指定寸法

枠架台(アングル)



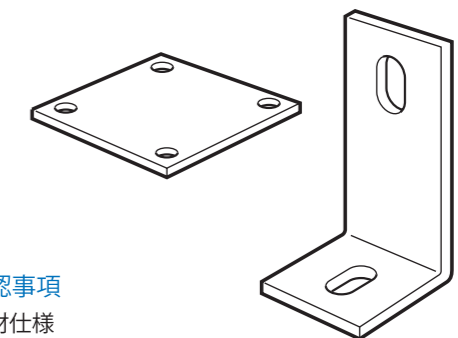
- 確認事項
- ①鋼材仕様
  - ②ご指定寸法
  - ③仕上げ(サビ止め・溶融亜鉛めっき・その他)

L型ブラケット(チャンネル)



- 確認事項
- ①鋼材仕様
  - ②Uボルトサイズ
  - ③穴(長穴)サイズ
  - ④仕上げ(サビ止め・溶融亜鉛めっき・その他)
  - ⑤ご指定寸法

各種鉄板加工



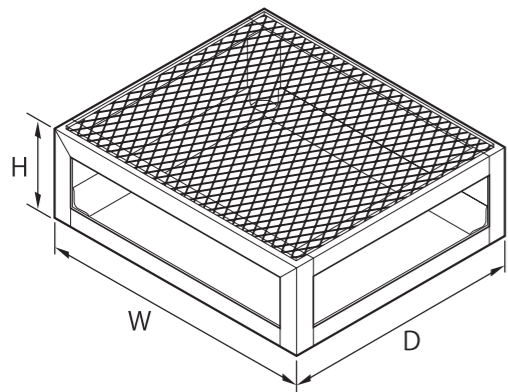
- 確認事項
- ①鋼材仕様
  - ②ご指定寸法
  - ③穴(長穴)サイズ
  - ④仕上げ(サビ止め・溶融亜鉛めっき・その他)

サイズの単位はmmです。

日栄製作品

日栄製作品

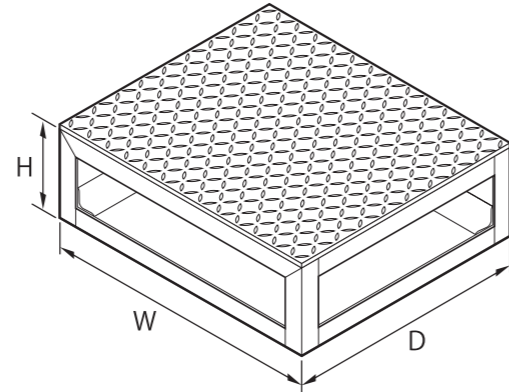
## エキスパンドメタル加工



### ■ 確認事項

- ①鋼材仕様
- ②ご指定寸法
- ③穴(長穴)サイズ
- ④仕上げ(サビ止め・溶融亜鉛めっき・その他)

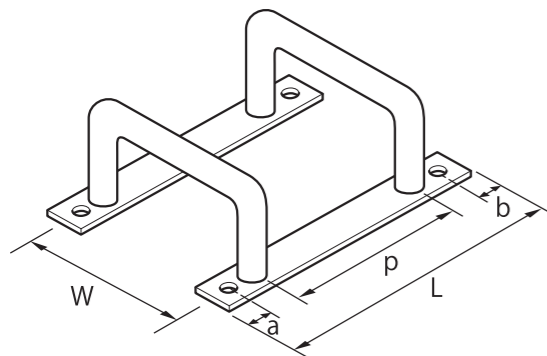
## チェッカープレート加工



### ■ 確認事項

- ①鋼材仕様
- ②ご指定寸法
- ③穴(長穴)サイズ
- ④仕上げ(サビ止め・溶融亜鉛めっき・その他)

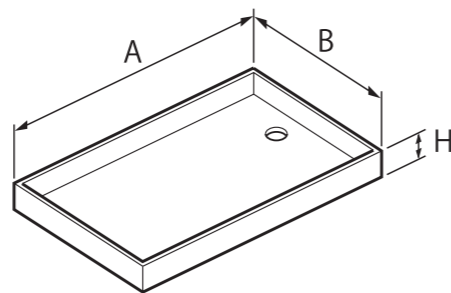
## パイプガード・車止め



### ■ 確認事項

- ①パイプ種類・サイズ
- ②ご指定寸法
- ③使用圧力
- ④仕上げ(サビ止め・溶融亜鉛めっき・その他)

## ドレンパン加工



### ■ 確認事項

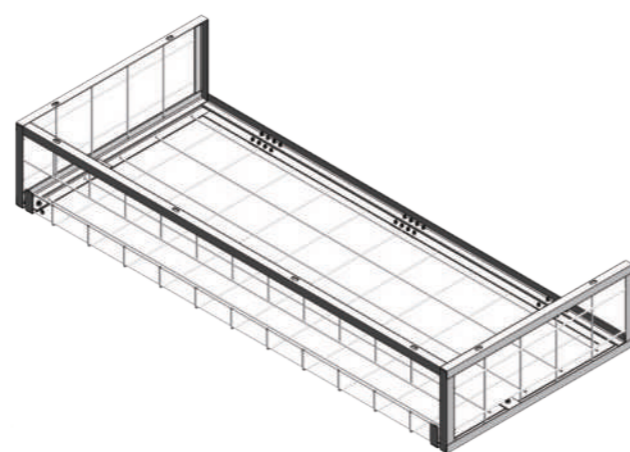
- ①鋼材仕様
- ②ご指定寸法
- ③穴(長穴)サイズ
- ④仕上げ(サビ止め・溶融亜鉛めっき・その他)

## 防球ガード



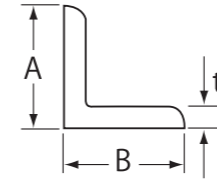
### ■ 確認事項

- ①鋼材仕様(線径)
- ②ご指定寸法
- ③穴(長穴)サイズ
- ④仕上げ(サビ止め・めっき・焼付塗装)



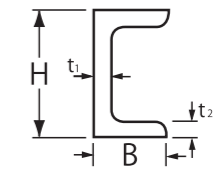
サイズの単位はmmです。

## 等辺山形鋼(アングル) 納 20211305011



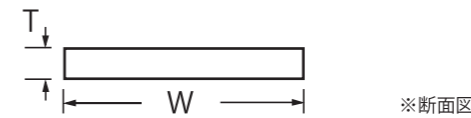
A B mm	t mm	単位重量 kg/m	定尺重量 kg/5.5m
25×25	3	1.12	6.16
30×30	3	1.36	7.48
40×40	3	1.83	10.10
40×40	5	2.95	16.20
50×50	4	3.06	16.80
50×50	6	4.43	24.40
65×65	6	5.91	32.50
75×75	6	6.85	37.70
75×75	9	9.96	54.80
90×90	7	9.59	52.70
100×100	7	10.70	58.80

## 溝形鋼(チャンネル) 納 20211306011



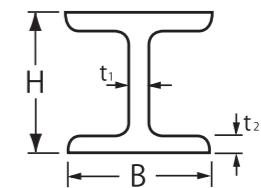
H B mm	t1 mm	t2 mm	単位重量 kg/m	定尺重量 kg/5.5m
75×40	5	7	6.92	38.06
100×50	5	7.5	9.36	51.48
125×65	6	8	13.40	73.70
150×75	6.5	10	18.60	102.30
200×80	7.5	11	24.60	135.30

## 平鋼(フラットバー) 納 20211304011



T mm	W mm	単位重量 kg/m	定尺重量 kg/5.5m
3	25	0.59	3.24
3	38	0.89	4.92
3	50	1.18	6.48
3	65	1.53	8.42
3	75	1.77	9.71
3	100	2.36	12.95
4.5	38	1.34	7.38
4.5	50	1.77	9.71
4.5	65	2.30	12.63
4.5	75	2.65	14.57
4.5	100	3.53	19.43
6	38	1.79	9.84
6	50	2.36	12.95
6	65	3.06	16.84
6	75	3.53	19.43
6	100	4.71	25.91
9	50	3.53	19.43

## H形鋼 納 20211309011



H B mm	t1 mm	t2 mm	単位重量 kg/m	定尺重量 kg/6m
100×50	5	7	9.30	55.8
100×100	6	8	17.20	103.0
125×125	6.5	9	23.80	143.0
150×100	6	9	21.10	127.0
150×150	7	10	31.50	189.0
200×100	5.5	8	21.30	128.0

## 異形鉄筋 納 20211308011



D mm	単位質量 kgf/m	定尺重量 kgf/5.5m
6	0.249	1.37
10	0.560	3.08
13	0.995	5.47
16	1.560	8.58
19	2.250	12.40
22	3.040	16.70

## 鋼板 納 20211301011

厚み mm	単位質量 kgf/m <sup>2</sup>	定尺重量 kgf/3尺6尺
1.2	9.42	15.8
1.6	12.56	21.0
2.3	18.06	30.2
3.2	25.12	42.0
4.5	35.32	59.1
6	47.10	78.8
9	70.65	118.0
12	94.20	158.0

## 縞鋼板 納 20211301011

厚み mm	単位質量 kgf/m <sup>2</sup>	定尺重量 kgf/3尺6尺
2.3	19.73	33.0
3.2	26.79	44.8
4.5	36.99	61.8
6	48.77	81.5
9	72.32	121.0

■ 表面処理(生地・サビ止め・溶融亜鉛めっき等)を選定ください。 ■ 他にもご用意できます。 ■ メーカーによる規格が異なる場合があります。

### スリーブ

空調・衛生・電気工事における配管を、梁・壁・床などに貫通させる場合に、その開口を確保する為の管体です。



#### スリーブに使用される主材質

- スリーブ3(伸縮型・単筒型鋼板スリーブ)…亜鉛鋼板製(SGCC)
- 鉄管スリーブ…つば付鉄管製(公共仕様 配管用炭素鋼鋼管/標準仕様 一般構造用炭素鋼鋼管)
- 塩ビスリーブ…硬質塩化ビニル管(VU)製(JIS K 6741)

#### スリーブ径(推奨)

- 管の外径(保温されるものにあつては保温厚さを含む)より、40mm程度大きいものとする。

#### 公共建築工事標準仕様

- 亜鉛鋼板製…筒形の両端を外側に折り曲げてつばを設ける。必要に応じて、円筒部を両側から差し込む伸縮形とする。
- 鉄管スリーブ…JIS G 3452(配管用炭素鋼鋼管)の黒管に、厚さ6mm、つば幅50mm以上の鋼板を溶接し、内面及び端面にサビ止め塗料処理を行う。

#### スリーブ類ご使用上の注意

- ①スリーブ3(φ275以上)のTIG溶接部は、防食塗装を行なっております。
- ②スリーブ3のセットピースには、線径2.75φ以下の釘を使用してください。
- ③NSタイプのスライド幅を最長で施工する場合、必ず重ね寸法を厳守してください。
- ④NFタイプは、デッキ用平つめになります。
- ⑤スリーブ3は、公共建築工事標準仕様に基づいた仕様となっております。
- ⑥ボイドスタンド・スリーブブロックは、紙管用の取付けつめです。強度を求める場所での使用は避けてください。
- ⑦NSタイプの225以上はスライド幅が異なります。詳細は別途ご確認ください。
- ⑧その他、カタログ記載注意事項等をご確認の上、ご使用ください。

### Function

#### 梁用・壁・床用亜鉛鋼板製スリーブ スリーブ3

#### 特長・用途

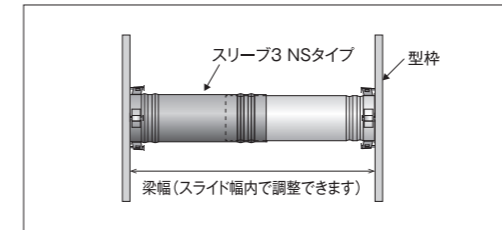
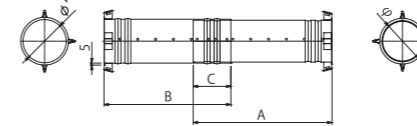
■空調・衛生・電気工事における配管に際し、梁・壁・床などの構造体を貫通させる為に使用されるスリーブ。そのスリーブの中でも防錆効果が大きい亜鉛鋼板を使用し、強度と使いやすさを追求したのが新型スリーブ“スリーブ3”です。

#### ■公共建築工事標準仕様品

#### 優れた機能



### スリーブ3 NSタイプ



#### 特長・用途

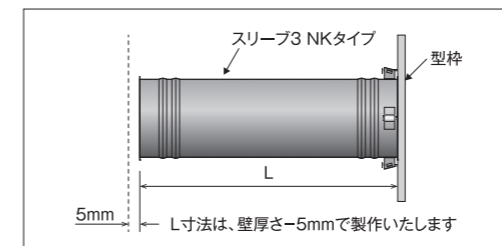
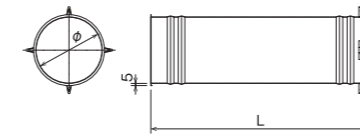
- 梁用スライド式スリーブです。
- 梁幅に応じて任意の寸法に対応可能です。
- スポット溶接仕様(φ275以上はTIG溶接仕様)
- サイズ：225以上はスライド幅が異なります。詳細は別途ご確認ください。

タイプ	スライド幅	A	B	C(最小重ね寸法)
NS-1	230~355	200	200	45
NS-2	350~600	330	330	60
NS-3	520~900	490	490	80
NS-4	700~1200	650	650	90

#### NS-1、NS-2、NS-3、NS-4共通規格表

サイズ	φ	φ'	板厚	釘ピース数(計)	入数			
					NS-1	NS-2	NS-3	NS-4
50	50	53	0.6	6	35	35	30	—
80	80	83	0.6	6	25	25	22	22
100	104	107	0.6	6	20	20	15	15
125	129	132	0.6	6	16	16	10	10
150	154	157	0.6	6	10	10	8	8
175	179	182	0.6	6	9	9	8	8
200	204	207	0.6	6	6	6	6	6
225	229	232	0.6	6	—	—	—	—
250	254	257	0.6	6	—	—	—	—
275	279	282	0.8	6	—	—	—	—
300	304	307	0.8	6	—	—	—	—
350	354	357	0.8	6	—	—	—	—
400	404	407	0.8	6	—	—	—	—

### スリーブ3 NKタイプ



#### 特長・用途

- 壁用単筒式スリーブです。
- L寸法で製作いたします。
- スポット溶接仕様(φ275以上はTIG溶接仕様)

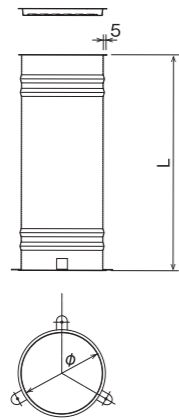
タイプ	L
NK-1	100~195
NK-2	200~395
NK-3	400~500

#### NK-1、NK-2、NK-3共通規格表

サイズ	φ	板厚	釘ピース数
80	80	0.6	4
100	100	0.6	4
125	125	0.6	4
150	150	0.6	4
175	175	0.6	4
200	200	0.6	4
225	225	0.6	4
250	250	0.6	4
275	275	0.8	4
300	300	0.8	4
350	350	0.8	4
400	400	0.8	4



## スリーブ3 NFタイプ



### 特長・用途

- フラットデッキ用単筒式床スリーブです。
- 平つめタイプになります。
- NFキャップ付き。
- コンパネ用はセットピース仕様となります。
- L寸法で製作いたします。
- スポット溶接仕様(φ275以上はTIG溶接仕様)
- φ275以上は片つば仕様となります。

品番	タイプ	L
20210601713	NF-1	100~195
20210601714	NF-2	200~395
20210601714	NF-3	400~500

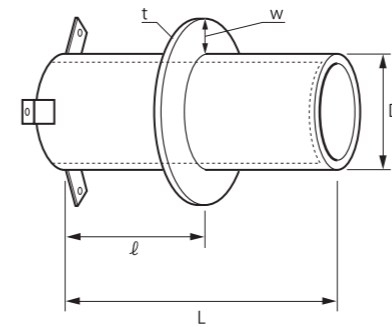
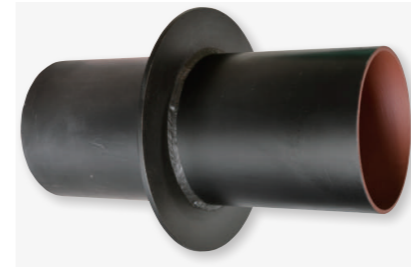
### NF-1、NF-2、NF-3 共通規格表

サイズ	φ	板厚	釘ピース数
80	80	0.6	3
100	104	0.6	3
125	129	0.6	3
150	154	0.6	3
175	179	0.6	3
200	204	0.6	3
225	229	0.6	3
250	254	0.6	3
275	279	0.8	3
300	304	0.8	3
350	354	0.8	3
400	404	0.8	3



φ400以上の養生蓋は、NF用フタとなります。

## 鉄管スリーブ



### 確認事項

- ①仕様(公共仕様・標準仕様)
- ②固定ピース(有・無)
- ③仕上げ(サビ止め・溶融亜鉛めっき・その他)

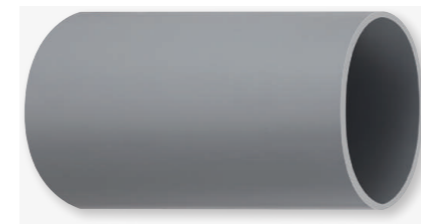
### 公共建築工事標準仕様

鉄管スリーブ  
JIS G 3452(配管用炭素鋼管)の黒管に、厚さ6mm、つば幅50mm以上の鋼板を溶接し、内面及び端面にサビ止め塗料処理を行う。

### 仕様概要

公共仕様  
SGP鋼管、防水つば(6t・50W)両面全周溶接、管内面サビ止め  
標準仕様  
STK鋼管、防水つば(3.2t・50W)片面溶接、管内面サビ止め

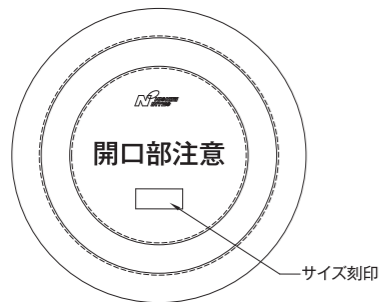
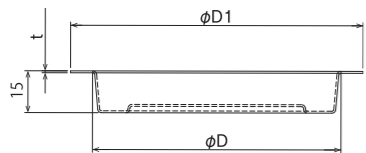
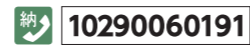
## 塩ビスリーブ



### 特長・用途

- 地中部分で水密を要しない部分に適しています。
- 硬質塩化ビニール管(VU)製(JIS K6741)
- L寸法で製作いたします。

## NFキャップ



### 特長・用途

- スリーブ3 NFタイプ(床用単筒式)養生蓋です。
- 危険認識の為の注意表記。
- 真通管径がわかりやすいサイズ表記。

コードNo.	サイズ	t	φD	φD1
0800	80	0.6	80.5	99
1000	100	0.6	104.5	119
1250	125	0.6	129	144
1500	150	0.6	155	169
1750	175	0.6	179	194
2000	200	0.6	205	219
2250	225	0.6	231	244
2500	250	0.6	256	269
2750	275	0.8	279	294
3000	300	0.8	304	319
3500	350	0.8	356	369

サイズの単位はmmです。

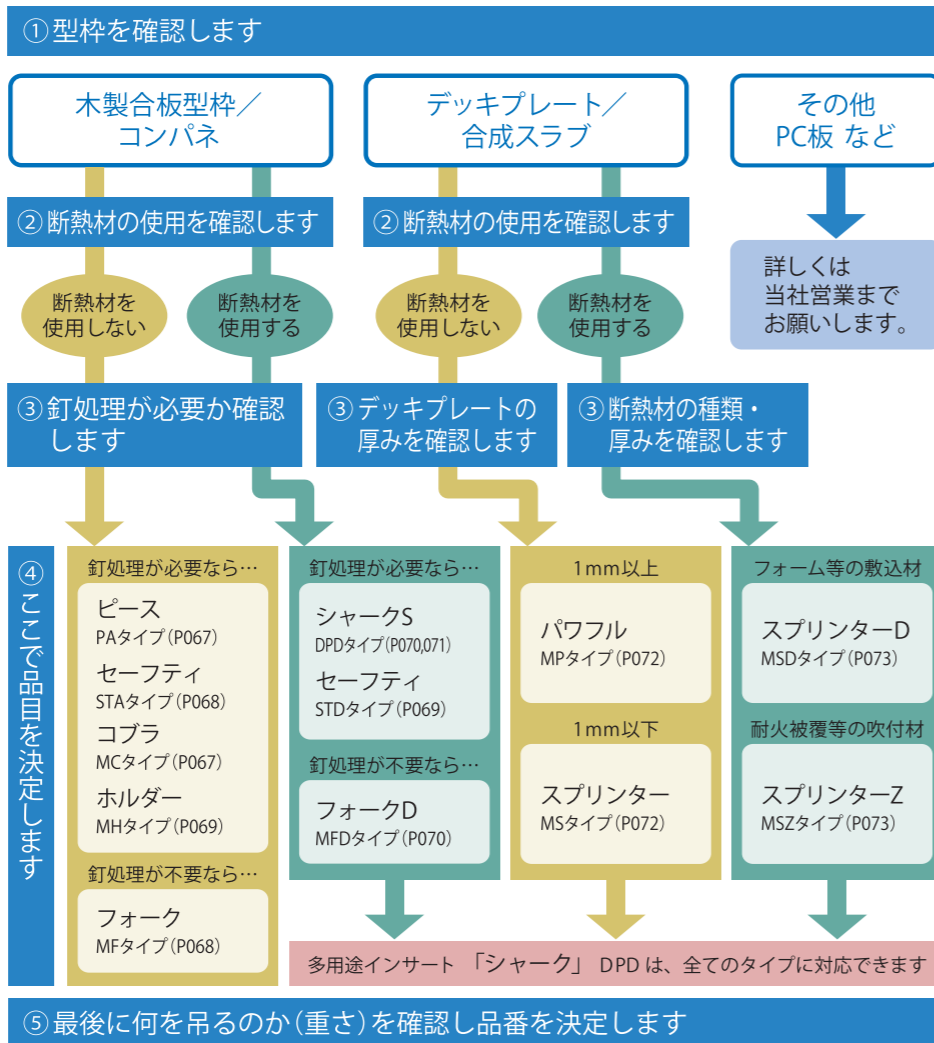


### インサート

配管やダクト、機器などを天井や壁に取り付けるために、コンクリート躯体に埋設されるおねじ・めねじ金物。



### インサートの選定方法



### インサートで使用上の注意

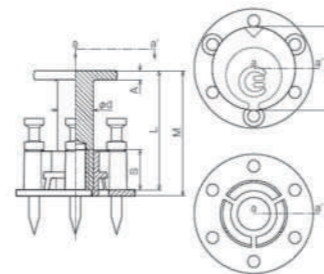
- 当社では、インサート製品全般は、株式会社ミツケンコーポレーションの製品を扱っております。
- その他、カタログ記載注意事項等をご確認の上、ご使用ください。
- ( )表記のカラーは多色仕様でのみ選択可能です。
- ロックインサートはドブ・ステンレスもご用意できます。

### ピースPA

納 10300031007



■豊富な8色カラー  
赤・青・ピンク・黄・グレー・白・オレンジ・緑の8色よりお選びください。



#### 特長・用途

- ステンレス製、ミリねじタイプもご用意できます。
- 合板型枠用

品番	ねじ径	埋設 M	適用業種	梱包数	カラー
PA-3030	W3/8	33mm	一般設備用	400	8色
PA-3040	W3/8	43mm		400	8色
PA-3050	W3/8	53mm		300	8色

#### 規格表

品番	断熱材厚(mm)	ドリル径(mm)	有効ねじ S	頭径 D	胴径 d	金具全長 L	頭厚 A
PA-3030	—	—	13~	26	12	31	3
PA-3040	—	—	13~	28	12	41	3
PA-3050	—	—	13~	28	12	51	3

#### 強度表

品番	コンクリート埋設引抜強度 (kN)				コンクリート圧縮強度 (N/mm <sup>2</sup> )	金具単体引張試験値 (kN)	金具単体引張試験値 (kgf)
	測値①	測値②	測値③	平均値			
PA-3030	11.1	8.3	8.3	9.2	19.7	30	3060
PA-3040	19.2	20.9	24.7	21.6	19.7	30	3060
PA-3050	24.7	24.6	—	24.7	19.7	30.4	3100

※表中の試験値はSI単位・応力へ換算した数値。  
※金属単体引張強度は、インサート胴部破断時の数値です。

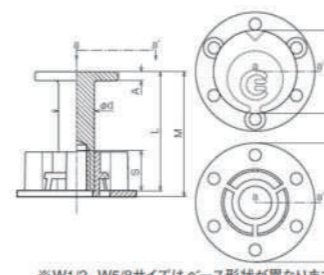
※破断状況：無印=コンクリート・コーン状破壊

納 10300031005

### コブラMC



■豊富な8色カラー  
赤・青・(ピンク)・黄・グレー・白・オレンジ・緑の8色よりお選びください。



#### 特長・用途

- 樹脂釘だけの販売もいたします。
- ステンレス製、ミリねじタイプもご用意できます。
- 合板型枠用

品番	ねじ径	埋設 M	適用業種	梱包数	カラー
MC-3020	W3/8	20mm	軽設備用	500	8色
MC-3030	W3/8	33mm		400	8色
MC-3040	W3/8	43mm		400	8色
MC-3050	W3/8	53mm	重設備用	300	8色
MC-4050	W1/2	49mm		200	7色
MC-4070	W1/2	70mm		150	7色
MC-5055	W5/8	55mm		100	7色
MC-5100	W5/8	105mm		50	7色

#### 規格表

品番	断熱材厚(mm)	ドリル径(mm)	有効ねじ S	頭径 D	胴径 d	金具全長 L	頭厚 A
MC-3030	—	—	13~	28	12	31	3
MC-3040	—	—	13~	28	12	40	3
MC-3050	—	—	13~	28	12	50	3
MC-4050	—	—	25~	33	17	45	3
MC-4070	—	—	25~	28	17	65	3
MC-5055	—	—	30~	35	22	50	5
MC-5100	—	—	30~	35	22	100	5

#### 強度表

品番	コンクリート埋設引抜強度 (kN)				コンクリート圧縮強度 (N/mm <sup>2</sup> )	金具単体引張試験値 (kN)	金具単体引張試験値 (kgf)
	測値①	測値②	測値③	平均値			
MC-3020	7.8	8.9	9.6	8.7	46.8	30.9	3150
MC-3030	11.1	8.3	8.3	9.2	19.7	30.0	3060
MC-3040	19.2	20.9	24.7	21.6	19.7	30.0	3060
MC-3050	24.7	24.6	—	24.7	19.7	30.4	3100
MC-4050	29.0	31.1	31.6	30.6	19.7	68.6	7000
MC-4070	34.8	32.4	32.4	33.2	19.7	67.2	6850
MC-5055	41.7	41.2	42.3	41.7	46.8	84.3	8600
MC-5100	61.8	63.0	63.1	62.6	19.7	88.8	9055

※下線はコンクリート躯体割裂破壊  
※表中の試験値はSI単位・応力へ換算した数値。  
※金属単体引張強度は、インサート胴部破断時の数値です。

※破断状況：無印=コンクリート・コーン状破壊、破線=割裂破壊

納 10300031012

### ロックインサートコブラ LMC



#### 特長・用途

- インサート本体に六角ナットを一体化させ、軽さと強度を実現
- 軽量(従来品の約1/3)
- 安定した埋設強度、吊りボルトが緩みにくい構造
- 合板型枠用

品番	ねじ径	埋設 M	有効ねじ S	頭径 D	胴径 d	FC=18	FC=33
						長期許容計算値	
LMC-3050	W3/8	55(44)	8	φ27(19)	φ12	3817	5169
LPA-4095	W1/2	95(83)	10	φ27(23.5)	φ17	12174	16484

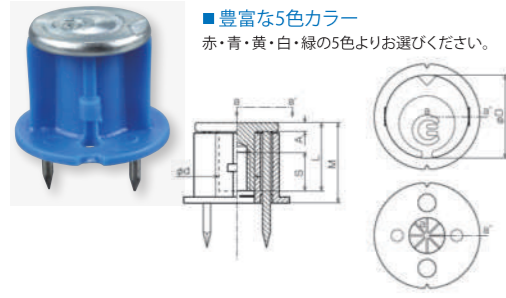
#### 豊富な4色カラー

赤・青・黄・緑の4色からお選びください。

サイズの単位はmmです。

## セーフティSTA

納 10300031008



■豊富な5色カラー  
赤・青・黄・白・緑の5色よりお選びください。

### 特長・用途

■合板型枠用

品番	ねじ径	埋設 M	適用業種	梱包数	カラー
STA-3025	W3/8	25	軽設備用	500	5色

### 規格表

品番	断熱材厚 (mm)	ドリル径 (mm)	有効ねじ S	頭径 D	胴径 d	金具全長 L	頭厚 A
STA-3025	—	—	13~	28	12	18	3

### 強度表

品番	コンクリート埋設 引抜強度 (kN)				コンクリート圧縮強度 (N/mm <sup>2</sup> )	金具単体引張試験値 (kN)	金具単体引張試験値 (kgf)
	測値①	測値②	測値③	平均値			
STA-3025	7.5	8.9	6.7	7.7	19.7	21.1	2150

※表中の試験値はSI単位・応力へ換算した数値。 ※破断状況：無印=コンクリート・コーン状破壊、破線=割裂破壊  
※金具単体引張強度は、インサート胴部破断時の数値です。

## ロックインサートセーフティー LSTA

納 10300031011



■豊富な5色カラー  
赤・青・黄・緑・白の5色からお選びください。

### 特長・用途

- インサート本体に六角ナットを一体化させ、軽さと強度を実現
- 軽量(従来品の約1/3)
- 安定した埋設強度、吊りボルトが緩みにくい構造
- 合板型枠用

品番	ねじ径	埋設 M	有効ねじ S	頭径 D	胴径 d	実測値	FC=18		FC=33	
							3967	5371	長期許容計算値(N)	
LSTA-3050	W3/8	56 (45)	8	φ27 (19)	φ12	26030				

## フォークMF

納 10300031001



■豊富な6色カラー  
赤・青・黄・白・オレンジ・緑の6色よりお選びください。

### 特長・用途

■合板型枠用

品番	ねじ径	埋設 M	適用業種	梱包数	カラー
MF-3030	W3/8	30mm	軽天・軽設備用	500	6色
MF-3045	W3/8	45mm	一般設備用	400	6色
MF-4050	W1/2	50mm	重設備用	250	6色

### 規格表

品番	断熱材厚 (mm)	ドリル径 (mm)	有効ねじ S	頭径 D	胴径 d	金具全長 L	頭厚 A
MF-3030	—	—	13~	28	12	23	3
MF-3045	—	—	13~	28	12	25	3
MF-4050	—	—	25~	33	17	35	3

### 強度表

品番	コンクリート埋設 引抜強度 (kN)				コンクリート圧縮強度 (N/mm <sup>2</sup> )	金具単体引張試験値 (kN)	金具単体引張試験値 (kgf)
	測値①	測値②	測値③	平均値			
MF-3030	11.1	8.3	8.3	9.2	19.7	21.1	2150
MF-3045	19.2	20.9	24.7	21.6	19.7	30.0	3060
MF-4050	25.0	25.2	25.8	25.4	19.7	68.6	7000

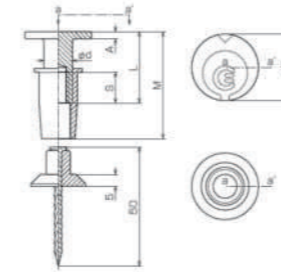
※表中の試験値はSI単位・応力へ換算した数値。 ※破断状況：無印=コンクリート・コーン状破壊  
※金具単体引張強度は、インサート胴部破断時の数値です。

## ホルダーMH

納 10300031003



■豊富な7色カラー  
赤・青・黄・(グレー)・白・オレンジ・緑の7色よりお選びください。



### 特長・用途

- ステンレス製もご用意できます。
- 合板型枠用

品番	ねじ径	埋設 M	適用業種	梱包数	カラー
MH-3030	W3/8	30mm	軽設備用	500	7色
MH-3040	W3/8	40mm	一般設備用	500	7色
MH-3050	W3/8	55mm		300	7色
MH-4060	W1/2	65mm	重設備用	200	6色
MH-5070	W5/8	70mm		100	6色

### 規格表

品番	断熱材厚 (mm)	ドリル径 (mm)	有効ねじ S	頭径 D	胴径 d	金具全長 L	頭厚 A
MH-3030	—	—	13~	28	12	18	3
MH-3040	—	—	13~	28	12	25	3
MH-3050	—	—	13~	28	12	40	3
MH-4060	—	—	25~	33	17	45	3
MH-5070	—	—	30~	39	22	50	5

### 強度表

品番	コンクリート埋設 引抜強度 (kN)				コンクリート圧縮強度 (N/mm <sup>2</sup> )	金具単体引張試験値 (kN)	金具単体引張試験値 (kgf)
	測値①	測値②	測値③	平均値			
MH-3030	11.1	8.3	8.3	9.2	19.7	30.9	3150
MH-3040	19.8	18.6	22.3	20.2	19.7	30.0	3060
MH-3050	24.0	23.4	23.3	23.6	19.7	30.0	3060
MH-4060	33.7	29.5	30.8	31.3	19.7	68.6	7000
MH-5070	56.8	60.5	59.3	58.9	19.7	84.8	8650

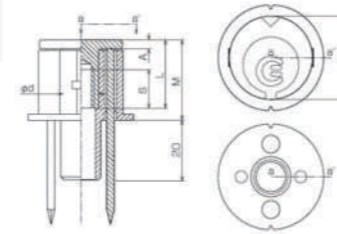
※表中の試験値はSI単位・応力へ換算した数値。 ※破断状況：無印=コンクリート・コーン状破壊  
※金具単体引張強度は、インサート胴部破断時の数値です。

## セーフティD STD

納 10300031009



■豊富な5色カラー  
赤・青・黄・白・緑の5色よりお選びください。



### 特長・用途

- 1ケースに1本穴あけポンチが付いています。
- 断熱材厚20mmから30mmまで兼用できます。
- 合板型枠用

品番	ねじ径	埋設 M	下穴径	適用業種	梱包数	カラー
STD-3025	W3/8	25	φ15.0	軽天用・軽設備用	400	5色

### 規格表

品番	断熱材厚 (mm)	ドリル径 (mm)	有効ねじ S	頭径 D	胴径 d	金具全長 L	頭厚 A
STD-3025	20~30	φ15.0	13~	28	12	18	3

### 強度表

品番	コンクリート埋設 引抜強度 (kN)				コンクリート圧縮強度 (N/mm <sup>2</sup> )	金具単体引張試験値 (kN)	金具単体引張試験値 (kgf)
	測値①	測値②	測値③	平均値			
STD-3025	7.5	8.9	6.7	7.7	19.7	21.1	2150

※表中の試験値はSI単位・応力へ換算した数値。 ※破断状況：無印=コンクリート・コーン状破壊  
※金具単体引張強度は、インサート胴部破断時の数値です。

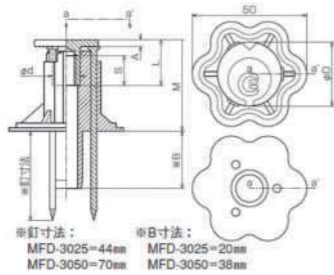
## フォークD MFD

納 10300031004



### ■豊富な8色カラー

赤・青・(ピンク)・黄・(グレー)・白・オレンジ・緑の8色よりお選びください。



### ▶▶▶ 特長・用途

- 合板型枠用

品番	ねじ径	下穴径	断熱材厚	埋設 M	適用業種	梱包数	カラー
MFD-3025	W3/8	φ15.0	20~35mm	40mm	軽天・軽設備用	400	6色
MFD-3050	W3/8	φ15.0	38~50mm	40mm		300	6色
DPD-4605	W1/2	φ22.0	25mm	60mm	重設備用	100	8色
DPD-4060	W1/2	φ22.0	50mm	60mm		100	8色

### 規格表

品番	断熱材厚(mm)	ドリル径(mm)	有効ねじS	頭径D	胴径d	金具全長L	頭厚A
MFD-3025	20~35	φ15.0	13~	28	12	23	3
MFD-3050	38~50	φ15.0	13~	28	12	23	3
DPD-4605	25	φ22.0	25~	28	17	65	3
DPD-4060	50	φ22.0	25~	28	17	65	3

### 強度表

品番	コンクリート埋設引抜強度(kN)				コンクリート圧縮強度(N/mm <sup>2</sup> )	金具単体引張試験値(kN)	金具単体引張試験値(kgf)
	測値①	測値②	測値③	平均値			
MFD-3025	21.3	20.5	20.1	20.6	19.7	30.9	3150
MFD-3050	21.3	20.5	20.1	20.6	19.7	30.9	3150
DPD-4605	29.0	24.7	31.6	30.6	19.7	68.6	7000
DPD-4060	29.0	24.7	31.6	30.6	19.7	68.6	7000

※表中の試験値はSI単位・応力へ換算した数値。  
※金具単体引張強度は、インサート胴部破断時の数値です。

※破断状況：無印=コンクリート・コーン状破壊

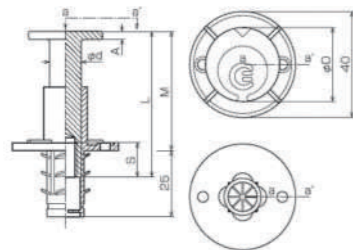
## シャークS DPDS

納 10300031201



### ■豊富な8色カラー

赤・青・(ピンク)・黄・(グレー)・白・オレンジ・緑の8色よりお選びください。



### ▶▶▶ 特長・用途

- ステンレス製、ミリねじタイプもご用意できます。
- デッキ・PC・合板型枠用

品番	ねじ径	ドリル径(mm)	埋設 M	適用業種	梱包数	カラー
DPD-325S	W3/8	φ16.0	28mm	軽天・軽設備用	500	8色
DPD-340S	W3/8	φ16.0	40mm		400	8色
DPD-350S	W3/8	φ16.0	50mm	一般設備用	300	8色
DPD-460S	W1/2	φ22.0	60mm		100	8色
DPD-480S	W1/2	φ22.0	80mm	重設備用	100	8色
DPD-595S	W5/8	φ25.0	95mm		50	6色

### 規格表

品番	断熱材厚(mm)	ドリル径(mm)	有効ねじS	頭径D	胴径d	金具全長L	頭厚A
DPD-325S	—	φ16.0	13~	28	12	25	3
DPD-340S	—	φ16.0	13~	28	12	50	3
DPD-350S	—	φ16.0	13~	28	12	60	3
DPD-460S	—	φ22.0	25~	28	17	65	3
DPD-480S	—	φ22.0	25~	28	17	85	3
DPD-595S	—	φ25.0	30~	35	22	100	5

### 強度表

品番	コンクリート埋設引抜強度(kN)				コンクリート圧縮強度(N/mm <sup>2</sup> )	金具単体引張試験値(kN)	金具単体引張試験値(kgf)
	測値①	測値②	測値③	平均値			
DPD-325S	7.5	8.9	6.7	7.7	19.7	30.9	3150
DPD-340S	19.2	16.7	16.7	17.5	19.7	30.0	3060
DPD-350S	24.6	24.7	—	24.7	19.7	30.0	3060
DPD-460S	29.0	31.1	31.6	30.6	19.7	68.6	7000
DPD-480S	28.9	37.0	36.5	34.1	19.7	67.2	6850
DPD-595S	41.3	54.2	47.7	47.7	19.7	84.3	8600

下線イ=コンクリート躯体割裂破壊  
下線ロ=コンクリート躯体放射状にひび割れ  
※表中の試験値はSI単位・応力へ換算した数値。

※金具単体引張強度は、インサート胴部破断時の数値です。  
※破断状況：無印=コンクリート・コーン状破壊、破線=割裂

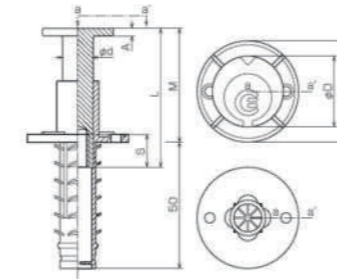
## シャークS DPD

納 10300031202



### ■豊富な8色カラー

赤・青・(ピンク)・黄・(グレー)・白・オレンジ・緑の8色よりお選びください。



### ▶▶▶ 特長・用途

- ステンレス製、ミリねじタイプもご用意できます。
- デッキ・PC・合板型枠用

品番	ねじ径	ドリル径(mm)	埋設 M	適用業種	梱包数	カラー
DPD-3025	W3/8	φ16.0	27mm	軽天・軽設備用	500	8色
DPD-3040	W3/8	φ16.0	40mm		400	8色
DPD-3050	W3/8	φ16.0	50mm	一般設備用	300	8色
DPD-4060	W1/2	φ22.0	60mm		100	8色
DPD-4080	W1/2	φ22.0	80mm	重設備用	100	8色
DPD-5095	W5/8	φ25.0	95mm		50	6色

### 規格表

品番	断熱材厚(mm)	ドリル径(mm)	有効ねじS	頭径D	胴径d	金具全長L	頭厚A
DPD-3025	—	φ16.0	13~	28	12	25	3
DPD-3040	—	φ16.0	13~	28	12	50	3
DPD-3050	—	φ16.0	13~	28	12	60	3
DPD-4060	—	φ22.0	25~	28	17	65	4
DPD-4080	—	φ22.0	25~	28	17	85	3
DPD-5095	—	φ25.0	30~	35	22	100	5

### 強度表

品番	コンクリート埋設引抜強度(kN)				コンクリート圧縮強度(N/mm <sup>2</sup> )	金具単体引張試験値(kN)	金具単体引張試験値(kgf)
	測値①	測値②	測値③	平均値			
DPD-3025	7.5	8.9	6.7	7.7	19.7	30.9	3150
DPD-3040	19.2	16.7	16.7	17.5	19.7	30.0	3060
DPD-3050	24.6	24.7	—	24.7	19.7	30.0	3060
DPD-4060	29.0	31.1	31.6	30.6	19.7	68.6	7000
DPD-4080	28.9	37.0	36.5	34.1	19.7	67.2	6850
DPD-5095	41.3	54.2	47.7	47.7	19.7	84.3	8600

下線イ=コンクリート躯体割裂破壊  
下線ロ=コンクリート躯体放射状にひび割れ  
※表中の試験値はSI単位・応力へ換算した数値。  
※金具単体引張強度は、インサート胴部破断時の数値です。

※破断状況：無印=コンクリート・コーン状破壊、破線=割裂

## ロックインサートシャーク LDPD

納 10300031107



### ■豊富な5色カラー

赤・青・黄・緑・白の5色からお選びください。

### ▶▶▶ 特長・用途

- インサート本体に六角ナットを一体化させ、軽さと強度を実現
- 軽量(従来品の約1/3)
- 安定した埋設強度、吊りボルトが緩みにくい構造
- デッキプレート+断熱材・吹付用

品番	ねじ径	埋設 M	有効ねじS	頭径D	胴径d	長期許容計算値	
						FC=18	FC=33
LDPD-3040	W3/8	45(34)	8	φ27(19)	φ12	2482	3361
LDPD-4080	W1/2	85(73)	10	φ27(23.5)	φ17	8569	11603

## ロックインサート シャークS LDPD

納 10300031204



### ■豊富な5色カラー

赤・青・黄・緑・白の5色からお選びください。

### ▶▶▶ 特長・用途

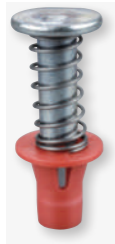
- インサート本体に六角ナットを一体化させ、軽さと強度を実現
- 軽量(従来品の約1/3)
- 安定した埋設強度、吊りボルトが緩みにくい構造
- 合板型枠+断熱材用

品番	ねじ径	埋設 M	有効ねじS	頭径D	胴径d	長期許容計算値	
						FC=18	FC=33
LDPD-304S	W3/8	45(34)	8	φ27(19)	φ12	2482	3361
LDPD-408S	W1/2	85(73)	10	φ27(23.5)	φ17	8569	11603

サイズの単位はmmです。

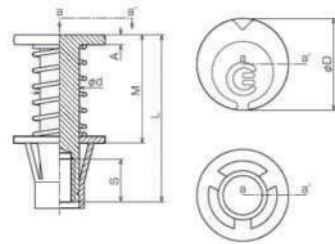
## スプリンターMS

納 10300031102



### ■豊富な8色カラー

赤・青・(ピンク)・黄・(グレー)・白・オレンジ・緑の8色よりお選びください。



### ▶▶▶ 特長・用途

- ステンレス製、ミリねじタイプもご用意できます。
- デッキプレート用

品番	ねじ径	ドリル径(mm)	埋設 M	適用業種	梱包数	カラー
MS-3020	W3/8	φ16.0	20mm	軽天・軽設備用	500	8色
MS-3030	W3/8	φ16.0	30mm	一般設備用	300	8色
MS-3040	W3/8	φ16.0	40mm		250	8色
MS-3050	W3/8	φ16.0	50mm		200	8色
MS-4060	W1/2	φ22.0	60mm	重設備用	100	8色
MS-5070	W5/8	φ28.0	70mm		50	6色

### 規格表

品番	断熱材厚(mm)	ドリル径(mm)	有効ねじ S	頭径 D	胴径 d	金具全長 L	頭厚 A
MS-3020	—	φ16.0	13~	26	12	41	3
MS-3030	—	φ16.0	13~	28	12	51	3
MS-3040	—	φ16.0	13~	28	12	61	3
MS-3050	—	φ16.0	13~	28	12	71	3
MS-4060	—	φ22.0	25~	28	17	85	3
MS-5070	—	φ28.0	30~	35	22	100	5

### 強度表

品番	コンクリート埋設引抜強度 (kN)				コンクリート圧縮強度 (N/mm <sup>2</sup> )	金具単体引張試験値 (kN)	金具単体引張試験値 (kgf)
	測値①	測値②	測値③	平均値			
MS-3020	10.5	11.3	8.8	10.2	19.7	30.9	3150
MS-3030	17.5	14.8	15.2	15.8	19.7	30.0	3060
MS-3040	27.5	26.5	27.9	27.3	19.7	31.4	3200
MS-3050	28.6	30.0	29.1	29.3	19.7	31.4	3200
MS-4060	35.6	36.7	34.8	35.7	19.7	68.6	7000
MS-5070	37.4	49.0	43.1	43.2	19.7	84.8	8650

下線イ=コンクリート躯体割裂破壊  
下線ロ=コンクリート躯体放射状にひび割れ  
※表中の試験値はSI単位・応力へ換算した数値。  
※金具単体引張強度は、インサート胸部破断時の数値です。

※破断状況：無印=コンクリート・コーン状破壊

## ロックインサートスプリンター LMS

納 10300031105



### ■豊富な5色カラー

赤・青・黄・緑・白の5色からお選びください。

### ▶▶▶ 特長・用途

- インサート本体に六角ナットを一体化させ、軽さと強度を実現
- 軽量(従来品の約1/3)
- 安定した埋設強度、吊りボルトが緩みにくい構造
- デッキプレート用

品番	ねじ径	埋設 M	有効ねじ S	頭径 D	胴径 d	長期許容計算値	
						FC=18	FC=33
LMS-3040	W3/8	44(32)	8	φ27(19)	φ13	2248	3044
LMS-4060	W1/2	65(53)	10	φ27(23.5)	φ17	5584	7561

※インサートの転倒を防止する為、配筋後にインサートをセットしてください。

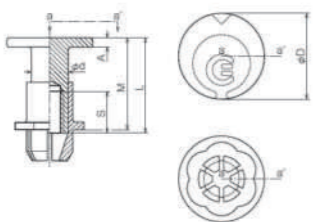
## パワフルMP

納 10300031101



### ■豊富な6色カラー

赤・青・黄・白・オレンジ・緑の6色よりお選びください。



### ▶▶▶ 特長・用途

- ステンレス製、ミリねじタイプもご用意できます。
- デッキプレート用

品番	ねじ径	ドリル径(mm)	埋設 M	適用業種	梱包数	カラー
MP-3020	W3/8	φ15.0	20mm	軽天・軽設備用	500	6色
MP-3030	W3/8	φ15.0	30mm	一般設備用	500	6色
MP-3050	W3/8	φ15.0	50mm		200	6色
MP-4050	W1/2	φ21.0	50mm		100	6色

### 規格表

品番	断熱材厚(mm)	ドリル径(mm)	有効ねじ S	頭径 D	胴径 d	金具全長 L	頭厚 A
MP-3020	—	φ15.0	13~	26	12	31	3
MP-3030	—	φ15.0	13~	28	12	41	3
MP-3050	—	φ15.0	13~	28	12	61	3
MP-4050	—	φ21.0	25~	28	17	85	3

### 強度表

品番	コンクリート埋設引抜強度 (kN)				コンクリート圧縮強度 (N/mm <sup>2</sup> )	金具単体引張試験値 (kN)	金具単体引張試験値 (kgf)
	測値①	測値②	測値③	平均値			
MP-3020	7.3	8.3	7.0	7.5	19.7	30.9	3150
MP-3030	12.7	11.7	12.4	12.3	19.7	30.0	3060
MP-3050	22.8	24.0	23.3	23.4	19.7	31.4	3200
MP-4050	31.2	30.0	30.3	30.3	19.7	68.6	7000

※表中の試験値はSI単位・応力へ換算した数値。  
※金具単体引張強度は、インサート胸部破断時の数値です。

※破断状況：無印=コンクリート・コーン状破壊

サイズの単位はmmです。

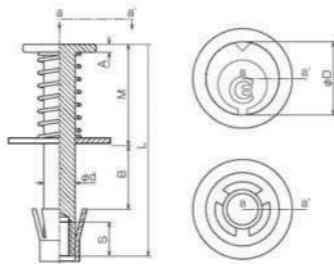
## スプリンターD MSD

納 10300031104



### ■豊富な6色カラー

赤・青・黄・白・オレンジ・緑の6色よりお選びください。



### ▶▶▶ 特長・用途

- デッキプレート用

品番	ねじ径	ドリル径(mm)	埋設 M	適用業種	梱包数	カラー
MSD-3025	W3/8	φ16.0	40mm	一般設備用	200	6色
MSD-3025L	W3/8	φ16.0	65mm		150	6色
MSD-3050	W3/8	φ16.0	40mm		150	6色
MSD-4025	W1/2	φ22.0	60mm	重設備用	100	6色

### 規格表

品番	断熱材厚(mm)	ドリル径(mm)	有効ねじ S	頭径 D	胴径 d	金具全長 L	頭厚 A
MSD-3025	25	φ16.0	13~	28	12	85	3
MSD-3025L	25	φ16.0	13~	28	12	110	3
MSD-3050	50	φ16.0	13~	28	12	110	3
MSD-4025	25	φ22.0	25~	28	17	110	3

### 強度表

品番	コンクリート埋設引抜強度 (kN)				コンクリート圧縮強度 (N/mm <sup>2</sup> )	金具単体引張試験値 (kN)	金具単体引張試験値 (kgf)
	測値①	測値②	測値③	平均値			
MSD-3025	21.3	20.5	20.1	20.6	19.7	30.9	3150
MSD-3025L	28.6	30.0	29.1	29.3	19.7	31.4	3200
MSD-3050	21.3	20.5	20.1	20.6	19.7	30.9	3150
MSD-4025	35.6	36.7	34.8	37.7	19.7	38.1	3890

※表中の試験値はSI単位・応力へ換算した数値。  
※金具単体引張強度は、インサート胸部破断時の数値です。

※破断状況：無印=コンクリート・コーン状破壊

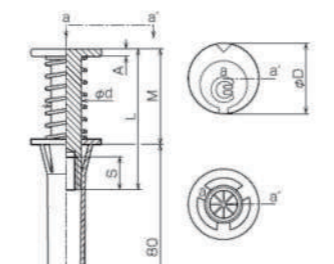
## スプリンターZ MSZ

納 10300031103



### ■豊富な6色カラー

赤・青・黄・白・オレンジ・緑の6色よりお選びください。



### ▶▶▶ 特長・用途

- デッキプレート用

品番	ねじ径	ドリル径(mm)	埋設 M	適用業種	梱包数	カラー
MSZ-3020	W3/8	φ16.0	20mm	軽天・軽設備用	300	6色
MSZ-3030	W3/8	φ16.0	30mm	一般設備用	300	6色
MSZ-3040	W3/8	φ16.0	40mm		200	6色
MSZ-3050	W3/8	φ16.0	50mm		200	6色
MSZ-4060	W1/2	φ22.0	60mm	重設備用	100	6色

### 規格表

品番	断熱材厚(mm)	ドリル径(mm)	有効ねじ S	頭径 D	胴径 d	金具全長 L	頭厚 A
MSZ-3020	—	φ16.0	13~	26	12	41	3
MSZ-3030	—	φ16.0	13~	28	12	51	3
MSZ-3040	—	φ16.0	13~	28	12	61	3
MSZ-3050	—	φ16.0	13~	28	12	71	3
MSZ-4060	—	φ22.0	25~	28	17	85	3

### 強度表

品番	コンクリート埋設引抜強度 (kN)				コンクリート圧縮強度 (N/mm <sup>2</sup> )	金具単体引張試験値 (kN)	金具単体引張試験値 (kgf)
	測値①	測値②	測値③	平均値			
MSZ-3020	9.1	9.6	10.8	9.9	19.7	30.9	3150
MSZ-3030	14.8	16.6	16.2	15.8	19.7	30.0	3060
MSZ-3040	28.0	27.0	26.8	27.3	19.7	31.4	3200
MSZ-3050	28.6	30.8	29.4	29.6	19.7	31.4	3200
MSZ-4060	35.3	36.2	36.8	36.1	19.7	68.6	7000

※表中の試験値はSI単位・応力へ換算した数値。  
※金具単体引張強度は、インサート胸部破断時の数値です。

※破断状況：無印=コンクリート・コーン状破壊

## ロックインサートスプリンターZ LMSZ

納 10300031106



### ▶▶▶ 特長・用途

- インサート本体に六角ナットを一体化させ、軽さと強度を実現
- 軽量(従来品の約1/3)
- 安定した埋設強度、吊りボルトが緩みにくい構造
- デッキプレート用

品番	ねじ径	埋設 M	有効ねじ S	頭径 D	胴径 d	長期許容計算値	
						FC=18	FC=33
LMSZ-3040	W3/8	44(32)	8	φ27(19)	φ13	2248	3044
LMSZ-4060	W1/2	65(53)	10	φ27(23.5)	φ17	5584	7561

※インサートの転倒を防止する為、配筋後にインサートをセットしてください。  
(鉄筋付デッキ、フェローデッキに最適です)

### ■豊富な5色カラー

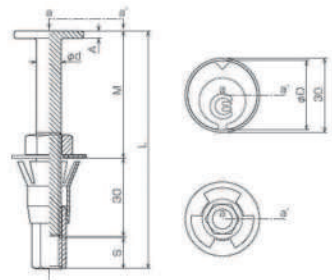
赤・青・黄・緑・白の5色からお選びください。

## ベアーBRN

納 10300031006



■豊富な8色カラー  
赤・青・ピンク・黄・グレー・白・オレンジ・緑の8色よりお選びください。



### 特長・用途

- 画期的な固定力でコンクリート打設までしっかりサポートします。【特許出願済み】
- ベアー、ボルトタイプに継ぎナットを標準装備しました。
- 鉄ワッシャーの使用により、引張力を向上させました。
- 悩みの種だったコンクリート打設前のインサート転倒が激減します。
- フロアパネル、ユニットスラブ工法などに最適の固定力です。
- 埋設長さがナットの締め付け強さにより50～70mmまでスライドすることを考慮の上ご使用ください。
- フロアパネル・ユニットスラブ工法用

品番	ねじ径	埋設 M	ドリル径 (mm)	適用業種	梱包数	カラー
BR-3050N	W3/8	50～70	φ17.5	軽天・一般設備用	200	8色

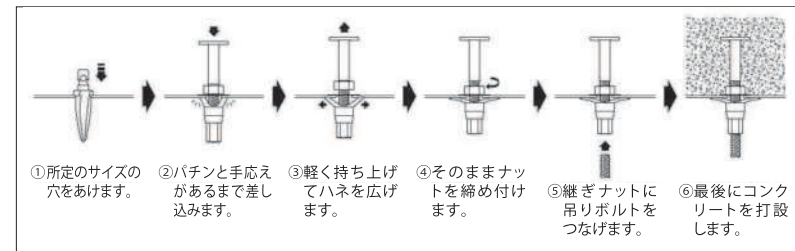
### 規格表

品番	断熱材厚 (mm)	ドリル径 (mm)	有効ねじ S	頭径 D	胴径 d	金具全長 L	頭厚 A
BR-3050N	—	φ17.5	12	28	10	96	3

### 強度表

品番	コンクリート埋設引抜強度 (kN)				コンクリート圧縮強度 (N/mm <sup>2</sup> )	金具単体引張試験値 (kN)	金具単体引張試験値 (kgf)
	測値①	測値②	測値③	平均値			
BR-3050N	28.6	30	29.1	29.3	19.7	—	—

※表中の試験値はSI単位・応力へ換算した数値。 ※破断状況：無印=コンクリート・コーン状破壊  
※金具単体引張強度は、インサート胴部破断時の数値です。

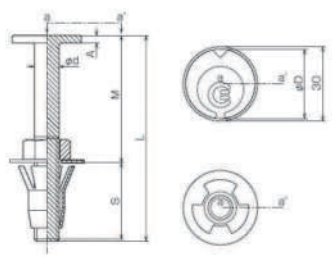


## ベアーBR

納 10300031006



■豊富な8色カラー  
赤・青・ピンク・黄・グレー・白・オレンジ・緑の8色よりお選びください。



### 特長・用途

- インサート本体と吊りボルトが一体になりました。【特許出願済み】
- 吊りボルトのインサートへのねじ込み不足の解消に。
- アングルなどをデッキプレートにピッタリと取付けられます。
- 悩みの種だったコンクリート打設前のインサート転倒が激減します。
- 防振金具、振れ止め金具に。
- ふところの浅いところに。
- デッキプレートの落下防止用に使用できます。
- プラスチック・ワッシャーにより、デッキ上からの識別ができます。
- フロアパネル・ユニットスラブ工法用

品番	ねじ径	埋設 M	ドリル径 (mm)	適用業種	梱包数	カラー
BR-3050	W3/8	50	φ16.0	軽天・一般設備用	200	8色

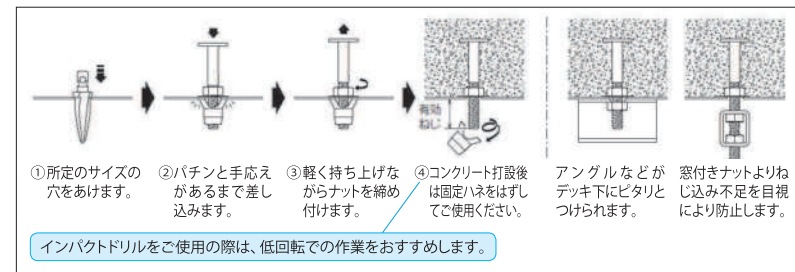
### 規格表

品番	断熱材厚 (mm)	ドリル径 (mm)	有効ねじ S	頭径 D	胴径 d	金具全長 L	頭厚 A
BR-3050	—	φ16.0	30	28	10	84	3

### 強度表

品番	コンクリート埋設引抜強度 (kN)				コンクリート圧縮強度 (N/mm <sup>2</sup> )	金具単体引張試験値 (kN)	金具単体引張試験値 (kgf)
	測値①	測値②	測値③	平均値			
BR-3050	28.6	30	29.1	29.3	19.7	—	—

※表中の試験値はSI単位・応力へ換算した数値。 ※破断状況：無印=コンクリート・コーン状破壊  
※金具単体引張強度は、インサート胴部破断時の数値です。



サイズの単位はmmです。

## DPD用オプションDJジョイントスリーブ

納 10300031203



■リレー(中間)ジョイント ■エンド(膜付)ジョイント

■豊富な6色カラー  
赤・青・黄・白・オレンジ・緑の6色よりお選びください。

品名	品番	備考	ドリル径 (mm)	梱包数	カラー
リレー(中間)ジョイント	DJR30	W3/8用	φ16.0	特注	6色
	DJR40	W1/2用	φ22.0	特注	6色
エンド(膜付)ジョイント	DJE30	W3/8用	φ16.0	特注	6色
	DJE40	W1/2用	φ22.0	特注	6色

## 断熱材穴あけポンチ

納 10300032002



品番	適用インサート	インサートサイズ	入数
MD-15	断熱材用インサート	W3/8用	50
MD-19		W1/2用	50
MD-25		W5/8用	50

## 断熱材穴あけポンチ 電動ドリルタイプ

納 10300032003



### 特長・用途

- 鋼材にS45Cを採用し、驚異の穴開け回数を実現。
- 回転方向は時計回りでご使用ください。逆回転で使用すると軸とポンチ部分が外れます。
- 連続使用時は熱が発生するため、やけどにご注意ください。
- ロングアダプターは100Lになります。

品番	適用インサート	インサートサイズ	入数
DG-15	断熱材用インサート	W3/8用	50
DG-19		W1/2用	50

※ドリルチャック用/シャンク径=6.35mm



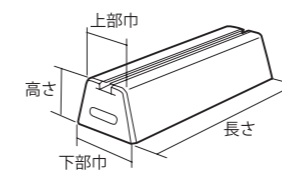
## MC用樹脂釘

納 10300032005



品番	適用インサート	首下長さ	軸径	入数
二段頭タイプ M-30	PA・MC	30mm	4mm	1000
一頭タイプ M-50	DPDS	47mm		1000
一頭タイプ M-70	DPD	67mm		1000

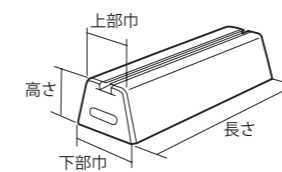
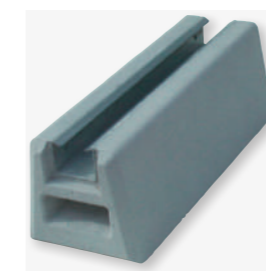
### タイガーベース


**特長・用途**

- 空調機、各種配管架台基礎、ケーブルラック等の設置架台です。
- アルミ製スライドレールなので、自由な位置でボルトナットの接続が可能です。
- 防水塗膜保護用のゴムパットも用意できます。

コードNo.	品名	型番	製品規格				重さ(kg)			
			長さ	高さ	上部	下部				
1854	タイガーベース (M10ボルト用)	L150-100	150	100	80	110	3			
1717		L200-100	200				4			
1724		L300-100	300				6			
1816		L350-100	350				7			
1731		L400-100	400				8			
1823		L450-100	450				9			
1748		L500-100	500				10			
1809		L550-120	550				120	100	130	17
1755		L600-120	600							18
1762		L700-120	700							21
1779		L750-130	750	130	110	140	27			
1830		L800-130	800				29			
1786		L850-130	850				31			
1847		L900-130	900				33			
1793		L1000-130	1000				35			
1915		L1200-150	1200	150	110	140	50			

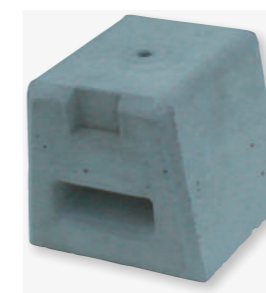
### ダクターベース


**特長・用途**

- 各種配管架台基礎、ケーブルラック等の設置架台です。
- Dナット類(P039)、チャンネルクリップ(P040)で支持固定します。
- 防水塗膜保護用のゴムパットも用意できます。
- 材質：溶融亜鉛めっき(レール部)

コードNo.	品名	型番	製品規格				重さ(kg)			
			長さ	高さ	上部	下部				
2646	ダクターベース	DV150	150	100	80	110	3			
2653		DV200	200				4			
2660		DV300	300				6			
2677		DV350	350				7			
2684		DV400	400				8			
2691		DV450	450				9			
2707		DV500	500				10			
2721		DV600	600				120	100	130	18

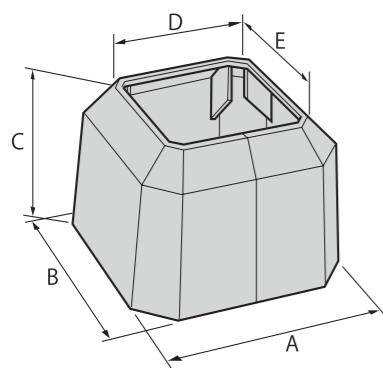
### アンカーベース


**特長・用途**

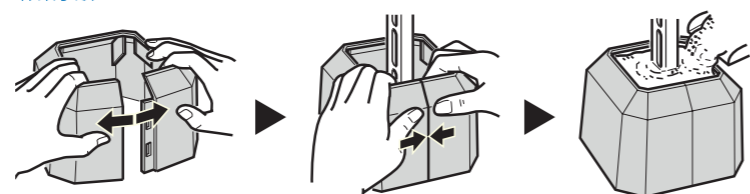
- 各種配管架台基礎、ケーブルラック等の設置架台です。
- 門型架台、配管用架台等を支持固定します。
- 防水塗膜保護用のゴムパットも用意できます。

コードNo.	品名	型番	製品規格				重さ(kg)
			長さ	高さ	上部	下部	
3109	アンカーベース (W3/8用)	A130	130	120	100	130	4
3116		A150	150	100	130	150	4

### のぞみ(配管架台用基礎枠)

**20210604111**


コードNo.	型番	A	B	C	D	E	入数
1632	A型	250	250	150	190	190	20
1649	B型	350	200	110	290	140	20
1656	C型	200	200	110	140	140	30
1663	D型	150	150	110	100	100	30
1670	E型	120	120	80	80	80	50

**作業手順**


- ①フックをはずし据付ける      ②フックを止めてセットする      ③コンクリートを流し込む

### のぞみパット

**20210604111**
**特長・用途**

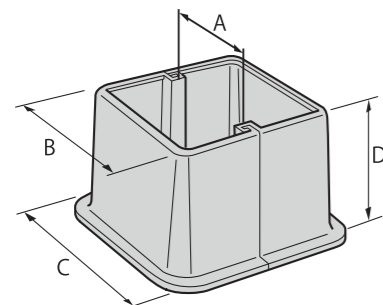
- 防水塗膜面と充填するモルタルとの縁切り使用する製品です。
- のぞみ設置位置がズレないような形状になっています。
- 材質：NR

コードNo.	型番	サイズ	入数
1687	NP-C	218×218	60
1694	NP-D	174×174	60
1700	NP-E	134×134	100

### プラベース(配管架台用基礎枠)

**20210604011**
**特長・用途**

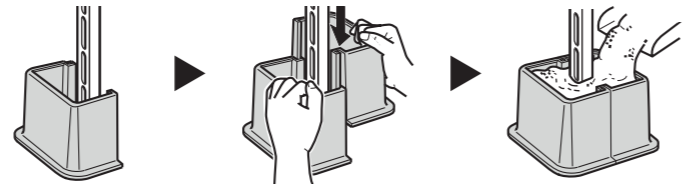
- 専用敷ゴムもご用意できます。お問い合わせください。



コードNo.	型番	A	B	C	D	入数
8991	PB-100	85	100	154	100	40
9004	PB-120	117	142.5	205.5	120	30

**施工手順**

- ①スミ出し線に合わせてプラベースを設置します。      ②プラベースを組み合せて2通りの方法があります。      ③モルタルを充填して完成です。



- プラベースの設置      左右組み付け( PB-100のみ) / 上下スライド嵌合      セメント・砂・水の比 100 : 300 : 55 (質量比)

サイズの単位はmmです。



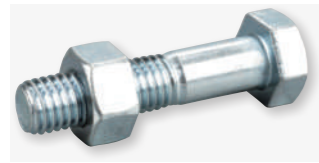
# 10

## ▶ ボルト・ナット類

### ボルト・ナット レンチサイズ/締付けトルク(推奨)

ねじ径	レンチサイズ(mm)	締付けトルク(N・m)	ねじ径	レンチサイズ(mm)	締付けトルク(N・m)
W1/4	10	5	M6	10	5
W5/16	14	10	M8	13	12
W3/8	17	18	M10	17	25
W1/2	21	41	M12	19	43
W5/8	26	82	M16	24	100
W3/4	32	147	M20	30	210
W7/8	35	230	M22	32	280

### 六角ボルトナット



#### ▶▶▶ 特長・用途

- 電気亜鉛めっき

ねじ径	長さ	45	50	55	60	65	70	75	80	85	90	100	110	120	130	140	150	160	
W1/2	200	200	200	200	200														
W5/8			100	100	100	100	100	100	100		100								
W3/4				50		50	50	50											
W7/8											40								
M12		310	290	290					160		160	140							
M16		150	150	150	140	130	120	120		100	80	80	80	80	80				
M20						80	60	60	60	60	50	48	48	48	48	40			
M22										50	50								

■内は4本袋詰め

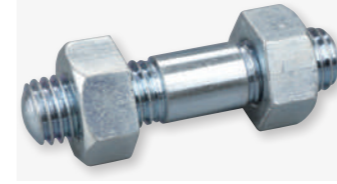
### 六角ボルト



#### ▶▶▶ 特長・用途

- 電気亜鉛めっき
- ステンレス
- 溶融亜鉛めっき

### スタットボルトナット



#### ▶▶▶ 特長・用途

- 電気亜鉛めっき
- ステンレス

ねじ径	長さ	65	70	75	80	85	90	95	100	110	120
W1/2		○●									
W5/8		○●	○	○●	○	○●	○●				
W3/4							○●	○	○	○	
M12		○●		○							
M16		○●	○	○●	○	○●	○		○	○	○
M20							○●		○		○

○電気亜鉛めっき ●ステンレス

### 六角ナット



#### ▶▶▶ 特長・用途

- 電気亜鉛めっき
- ステンレス
- 溶融亜鉛めっき

サイズ	入数		
	袋	小箱	大箱
W1/4		1500	
W5/16		500	
W3/8	100	300	
W1/2		150	1500
W5/8		80	800
W3/4		40	400
W7/8		40	
M6		1500	
M8		600	
M10		300	
M12		200	2000
M16		100	1000
M20		50	500

### 丸ワッシャー



#### ▶▶▶ 特長・用途

- 電気亜鉛めっき
- ステンレス
- 溶融亜鉛めっき

サイズ	コードNo.	サイズ	外径
M6	502	W1/4	13
M8	503	W5/16	18
M10	504	W3/8	22
M10	—	W3/8	25
M10	—	W3/8	30
M10	—	W3/8	40
M10	—	W3/8	50
M12	509	W1/2	26
M12	—	W1/2	32
M12	—	W1/2	40
M12	—	W1/2	50
M16	513	W5/8	32
M20	515	W3/4	40

※表面処理により規格が異なります。

サイズの単位はmmです。

## ■ スプリングワッシャー

### 特長・用途

- 電気亜鉛めっき
- ステンレス
- 溶融亜鉛めっき



サイズ
M6・W1/4
M8・W5/16
M10・W3/8
M12・W1/2
M16・W5/8
M20・W3/4

## ■ 角ワッシャー

### 特長・用途

- 電気亜鉛めっき
- ステンレス



サイズ	外角
M10・W3/8	28
M10・W3/8	32
M10・W3/8	50
M12・W1/2	35
M12・W1/2	42
M12・W1/2	50
M16・W5/8	44
M16・W5/8	52
M20・W3/4	56

※表面処理により規格が異なります。

## ■ テーパーワッシャー

### 特長・用途

- 電気亜鉛めっき
- ステンレス
- テーパー角：5°



サイズ
M10・W3/8
M12・W1/2
M16・W5/8
M20・W3/4

## ■ 全ねじ(吊りボルト)



### 特長・用途

- 電気亜鉛めっき
- ステンレス
- 溶融亜鉛めっき
- PH
- ミリねじも用意できます。

サイズ	本数(束)			
	電気亜鉛めっき	ステンレス	溶融亜鉛めっき	PH
W3/8×1000	50	50	50	50
W3/8×1500	25	25	—	—
W3/8×2000	25	25	25	25
W3/8×3000	20	20	—	—
W1/2×1000	25	15	25	25
W1/2×1500	15	15	—	—
W1/2×2000	15	15	15	15
W1/2×3000	10	—	—	—
W5/8×1000	15	15	15	—
W5/8×2000	10	15	10	—

## ■ 長ナット(ストッパー付/無)

### 特長・用途

- 電気亜鉛めっき
- ステンレス



サイズ	平径	長さ	入数
W3/8	14	30	120
W3/8	14	40	80
W1/2	19	40	60
W5/8	26	50	25
W3/8×W1/2	17	40	70

※仕様異なる場合があります。

## ■ 穴付長ナット

### 特長・用途

- 電気亜鉛めっき



サイズ	平径	長さ	入数
W3/8	14	50	700(70×10)
W1/2	19	50	400(40×10)

※仕様異なる場合があります。

## ■ マジックナット

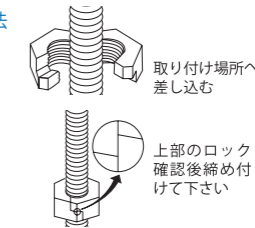


### 特長・用途

- ボルト中間挿入ナット

サイズ	平径	サイズ	平径
M6	19	W1/4	19
M8	19	W5/16	19
M10	19	W3/8	19
M12	27	W1/2	27
M16	27	W5/8	27

### ■施工方法



施工後の取り外し  
左右の端部を軸に  
対して上下に力を  
加えて外すか出来  
た隙間へマイナス  
ドライバー等を入  
れてロックを外し  
て下さい

## ■ アイボルト

### 特長・用途

- 電気亜鉛めっき
- ステンレス



サイズ
W3/8
W1/2
W5/8
M10
M12
M16

## ■ アイナット

### 特長・用途

- 電気亜鉛めっき
- ステンレス



サイズ
W3/8
W1/2
W5/8
M10
M12
M16

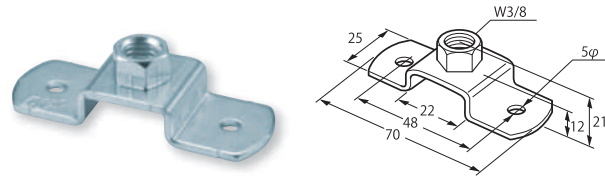
サイズの単位はmmです。

## ねじ込T足

10120080403

### 特長・用途

- 吊りボルト接続金具
- 鉄製(電気亜鉛めっき)



■ W1/2の寸法は異なります。

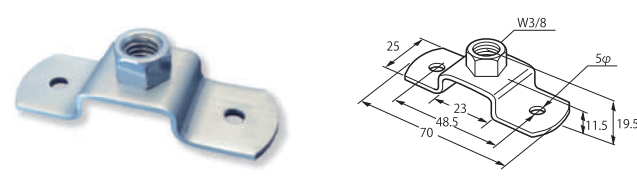
コードNo.	サイズ	入数
0100	W3/8	500
0120	W1/2	—

## ステンレスねじ込T足

10120080403

### 特長・用途

- 吊りボルト接続金具
- ステンレス製(SUS304)



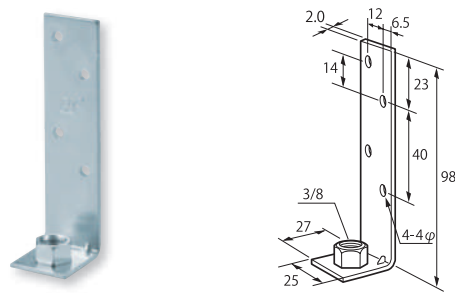
コードNo.	サイズ	入数
1110	W3/8	500

## ナット付吊足

10120080402

### 特長・用途

- 木材などから吊りボルトを吊りおろす金具
- 鉄製(電気亜鉛めっき)



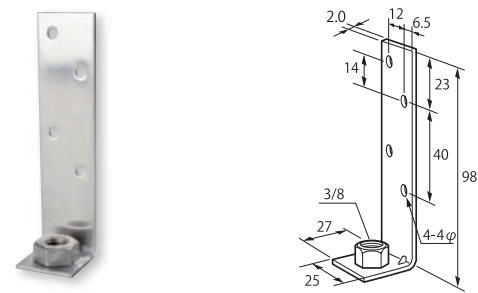
コードNo.	サイズ	入数
0010	W3/8	300

## ステンレスナット付吊足

10120080402

### 特長・用途

- 木材などから吊りボルトを吊りおろす金具
- ステンレス製(SUS304)



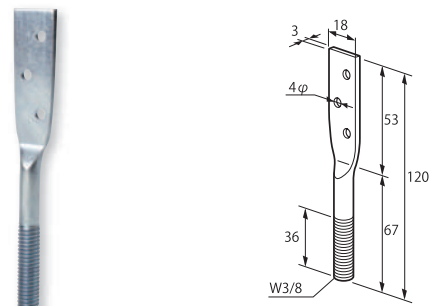
コードNo.	サイズ	入数
0110	W3/8	300

## つぶし羽子板

10120080401

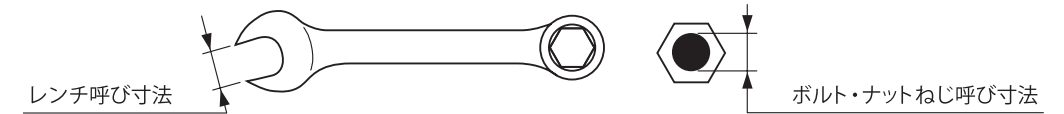
### 特長・用途

- 木材固定吊りボルト
- 鉄製(電気亜鉛めっき)



コードNo.	サイズ	入数
0010	W3/8×120	500

## レンチ呼び寸法と六角ボルト・ナット ねじ呼び径



レンチ呼び寸法	JISメートルねじ呼び径		旧ねじ呼び径		ワイトねじ呼び径
	並形	小形	高力・六角ボルト	並形	高力・六角ボルト
10	13/32(10.32)	M6		M6	(W1/4)
11	7/16(11.11)			M7	
12	15/32(11.91)				M8
13	1/2(12.70)			M8	
14	9/16(14.29)	(M8)	M10	M8	(W5/16)
17	11/16(17.46)	M10	M12	M10	W3/8
19	3/4(19.05)	M12	M14		M12 (W7/16)
21	13/16(20.64)	(M12)	(M14)	M12	W1/2
22	7/8(22.22)	M14	M16		
23	29/32(23.02)	(M14)	(M16)	M14	W9/16
24	15/16(23.81)	M16	M18		M16
26	1"(25.40)	(M16)	(M18)	M16	W5/8
27	1 1/16(26.99)	M18	M20		
29	1 1/8(28.57)	(M18)	(M20)	M18	W11/16
30	1 3/16(30.15)	M20	M22		M20
32	1 1/4(31.75)	M22	M24	M20	M22 (W3/4)
35	1 3/8(34.92)	(M22)		M22	W7/8

## ステンレスの特性

### 特長

ステンレス鋼とは鉄に少なくとも10.5%以上のクロムを含有した合金鋼の総称です。  
鉄の最大の弱点である「さび」を防止するように改良されており、耐食性・耐久性・意匠性・耐火性・低温特性・加工性などで非常に優れた特性を備えています。またメンテナンスが容易であることも大きな特長です。  
環境に対する社会の関心が高まるなか、ステンレスは100%リサイクル可能な材料として高く評価され大変注目されています。

### さびに強いしくみ

鉄にクロムを添加するとクロムが酸素と結合して鋼の表面に薄い保護皮膜(不動態皮膜)を生成します。この不動態皮膜がさびやよごれの進行を防ぎます。またこの不動態皮膜は100万分の3mm程度のごく薄いものですが、大変強靱で、一度こわれても、周囲に酸素があれば自動的に再生する機能をもっています。

### ステンレス製品の選び方・使い方

ステンレスは、電気亜鉛めっきに比べてはるかに耐食性に優れていますが、金や白金と違って絶対にさびない金属ではありません。  
使われる環境や使い方によっては、ステンレスも腐食することがありますが、環境に適した選択、構造上の工夫など事前の配慮と、適切な手入れなどの使用上の注意によって、長期にわたり機能を失うことなく使用することができます。

—以上、ステンレス協会ホームページより引用—

ステンレス製品のお手入れ、選び方、耐食性及び腐食現象については、[ステンレス協会ホームページ](http://www.jssa.gr.jp/)をご参照ください。

ステンレス協会 URL <http://www.jssa.gr.jp/>

## 溶融亜鉛めっきの防食性

溶融亜鉛めっきは、鉄を保護する優れた防食性をもっています。  
まず第一に保護皮膜作用で亜鉛めっきの表面が酸素と結合し緻密な酸化亜鉛の皮膜が生成され、これが保護皮膜となり防食の効果を高めています。第二は、犠牲防食機能で一般的に金属はイオン化傾向があり異種の金属を密着させ

た場合イオン化傾向の大きいものが陽極となります。鉄と亜鉛を直接密着させた場合亜鉛が陽極、鉄は陰極となります。溶融亜鉛めっき製品は亜鉛皮膜が破損して鉄素地が露出しても電気化学的な作用が働き、その周辺の亜鉛の犠牲によって鉄が腐食されるのを防ぎます。

# 営業拠点および工場・物流センター



千葉工場 ISO 9001:2015認証取得 環境に配慮した“エコ工場”

敷地面積(37,144 m<sup>2</sup>/11,256 坪)建物床面積(4,650 m<sup>2</sup>/1,409 坪)。エコ工場として環境に配慮した研究&生産工場で、数々の新商品開発が行われ金具商品の生産並びに立体駐車装置の生産が行える総合工場です。



新潟工場 ISO 9001:2015認証取得

第一工場及び第二工場は敷地面積(22,499m<sup>2</sup>/6,806坪)、建物床面積(6,595m<sup>2</sup>/1,984坪)、物流センター(1,984m<sup>2</sup>/601坪)。優れた生産技術管理体制で製造する体制を整えています。金具商品の生産並びにウレタンの製造を行っております。



上海工場 ISO 9001:2015認証取得

敷地面積(16,530m<sup>2</sup>/5,000坪)、建物床面積(10,400m<sup>2</sup>/3,146坪)。日本人駐在員が常駐する工場です。現地の優れた人材を登用し、品質・生産・納期管理は日本水準で行い、新商品を製造しています。



ベトナム工場 ISO 9001:2015認証取得

敷地面積(4,836m<sup>2</sup>)、建物面積(2,592m<sup>2</sup>)最新鋭技術を駆使し、生産性の高い工場を実現し、納期、品質、コストで卓越する工場をめざしております。



関東・関東第二・関西・新潟物流センター

# 会社概要

## ▶会社概要

商号 日栄インテック株式会社  
 創業 昭和49年8月1日  
 設立 昭和53年4月22日  
 資本金 13億円(資本合計)  
 役員 代表取締役 高橋 善晴  
 常務取締役 西川 嘉俊  
 取締役 元島 玉雄  
 取締役 松平 康弘  
 取締役 高梨 知彦  
 取締役 西田 和明  
 監査役 植木 秀敏

従業員 1,000名(連結)

取引銀行 みずほ銀行 尾久支店  
 三井住友銀行 王子支店  
 三菱東京UFJ銀行 三河島支店  
 りそな銀行 王子支店  
 商工組合中央金庫 上野支店

## ▶主な事業内容

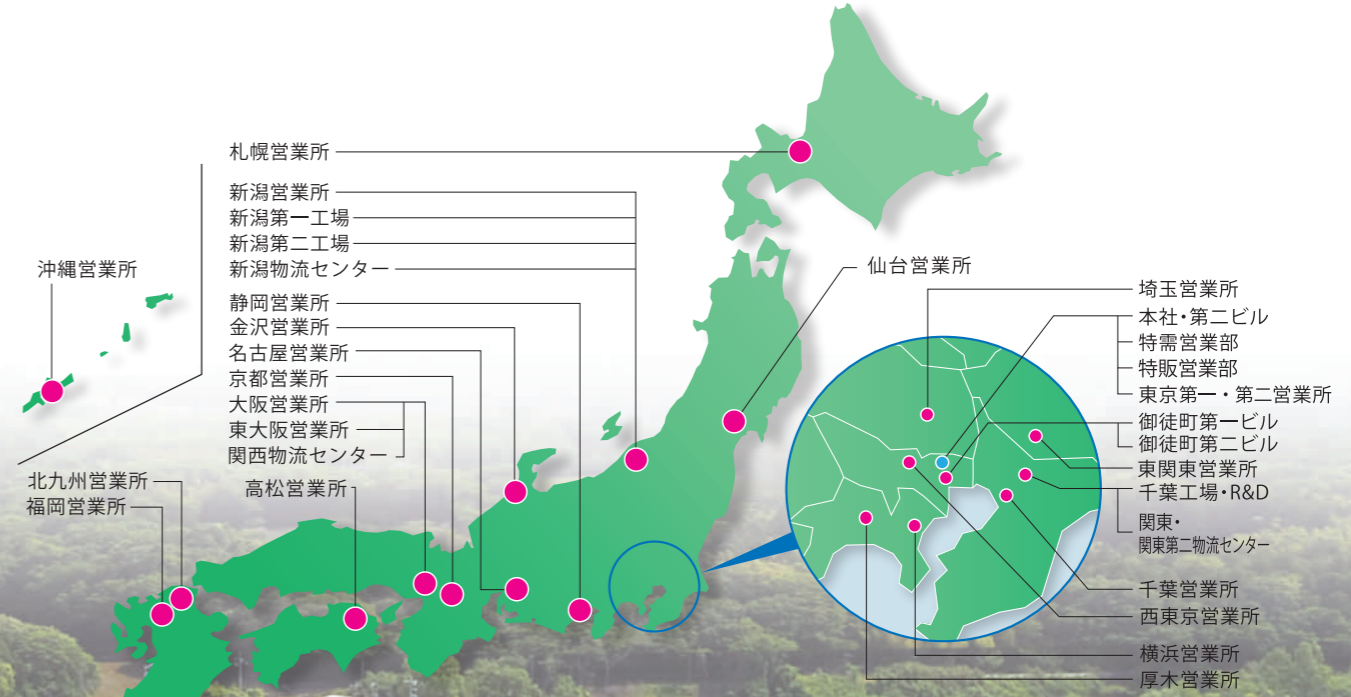
- 配管・電設資材の製造/販売
- 天井落下防止システムの製造/販売/施工
- 立体駐車場装置の企画/製造/販売
- 制御盤開発/製造/販売
- 太陽光発電システムの製造/販売
- 蓄電池システムの企画/製造/販売
- LED照明の企画/製造/販売
- バーコードスキャナの企画/製造/販売
- RFID・その他電子デバイスの企画/製造/販売
- 植物工場の企画/製造/販売
- 生鮮倉庫の企画/製造/販売

## ▶関連企業

- 上海日栄桜天客金属工業有限公司(上海工場)…[製造業]
- NIC金属加工有限公司(ベトナム工場)…[製造業]
- 株式会社ヒューマンリンクス…[人材教育 研修]
- 株式会社イーハイブ…[インターネット関連事業]
- 日栄クリーンエナジー株式会社…[売電事業]
- 日栄サポート&サービス株式会社…[ESCO(エスコ)事業]
- 日栄環境ライフ株式会社…[販売事業]
- 株式会社クリーンファーム…[植物工場 販売・支援事業]
- 株式会社岐阜県ソーラーヒルズ(11メガワット)…[売電事業]
- 株式会社アグリ総研/株式会社アグリセクト(順不同)

## ▶主な販売先

- (1)国土交通省・UR都市機構
  - (2)全国有力管材商社
  - (3)大手ゼネコン
  - (4)大手デベロッパー
  - (5)大手建設設計事務所
  - (6)大手電気メーカー
  - (7)NTT各社
  - (8)JR各社
- 順不同、敬称略



札幌営業所	〒007-0865 北海道札幌市東区伏古5条3-1-24 TEL : 011-781-6667 FAX : 011-780-3012
仙台営業所	〒984-0003 宮城県仙台市若林区六丁の目北町4-30 TEL : 022-390-7911 FAX : 022-390-5290
新潟営業所	〒950-2032 新潟県新潟市西区的場流通2-1-8 TEL : 025-264-4551 FAX : 025-264-4550
金沢営業所	〒921-8005 石川県金沢市間明町1-26 TEL : 076-291-1501 FAX : 076-291-1503
東京第一営業所	〒116-0011 東京都荒川区西尾久7-57-8 TEL : 03-6316-3891 FAX : 03-5901-1051
東京第二営業所	〒116-0011 東京都荒川区西尾久7-57-8 TEL : 03-6758-0208 FAX : 03-3895-1271
西東京営業所	〒187-0002 東京都小平市花小金井3-1-24 TEL : 042-463-209 FAX : 042-463-2510
埼玉営業所	〒331-0046 埼玉県さいたま市西区宮前町1628-1 TEL : 048-620-2031 FAX : 048-620-2032
千葉営業所	〒263-0003 千葉県千葉市稲毛区小深町31-1 TEL : 043-304-2031 FAX : 043-421-1733
東関東営業所	〒305-0882 茨城県つくば市みどりの中央68番1 TEL : 029-836-3061 FAX : 029-836-3060
横浜営業所	〒221-0057 神奈川県横浜市神奈川区青木町1-10 ステラレジデンス横浜1F TEL : 045-451-3951 FAX : 045-451-3967
厚木営業所	〒243-0815 神奈川県厚木市妻田西2-16-10 TEL : 046-296-4861 FAX : 046-295-6021
静岡営業所	〒422-8037 静岡県静岡市駿河区下島428 TEL : 054-238-1391 FAX : 054-238-1390
名古屋営業所	〒454-0027 愛知県名古屋市中川区広川町3-1-1 TEL : 052-365-6361 FAX : 052-365-6362
京都営業所	〒601-8181 京都府京都市南区上鳥羽堀子町32-2 TEL : 075-694-6621 FAX : 075-694-6620
大阪営業所	〒552-0001 大阪府大阪市港区波除1-1-13 TEL : 06-6583-998 FAX : 06-6583-9003
高松営業所	〒761-8082 香川県高松市鹿角町259-3 TEL : 087-815-1491 FAX : 087-815-1490
北九州営業所	〒803-0835 福岡県北九州市小倉北区井堀1-15-16 TEL : 093-562-3581 FAX : 093-562-3580
福岡営業所	〒812-0892 福岡県福岡市博多区東那珂2-9-11 TEL : 092-474-9361 FAX : 092-474-9623
沖縄営業所	〒900-0001 沖縄県那覇市港町2-12-12 TEL : 098-860-8751 FAX : 098-860-8420
特需営業部	〒116-0011 東京都荒川区西尾久7-57-8 TEL : 03-3894-0092 FAX : 03-3810-4784
特販営業部	〒116-0011 東京都荒川区西尾久7-57-8 TEL : 03-6316-3891 FAX : 03-5901-1051