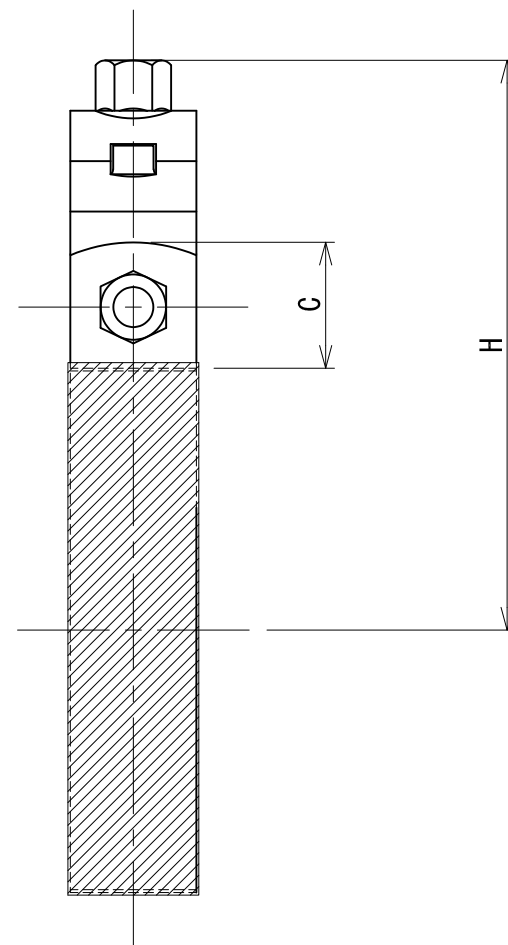
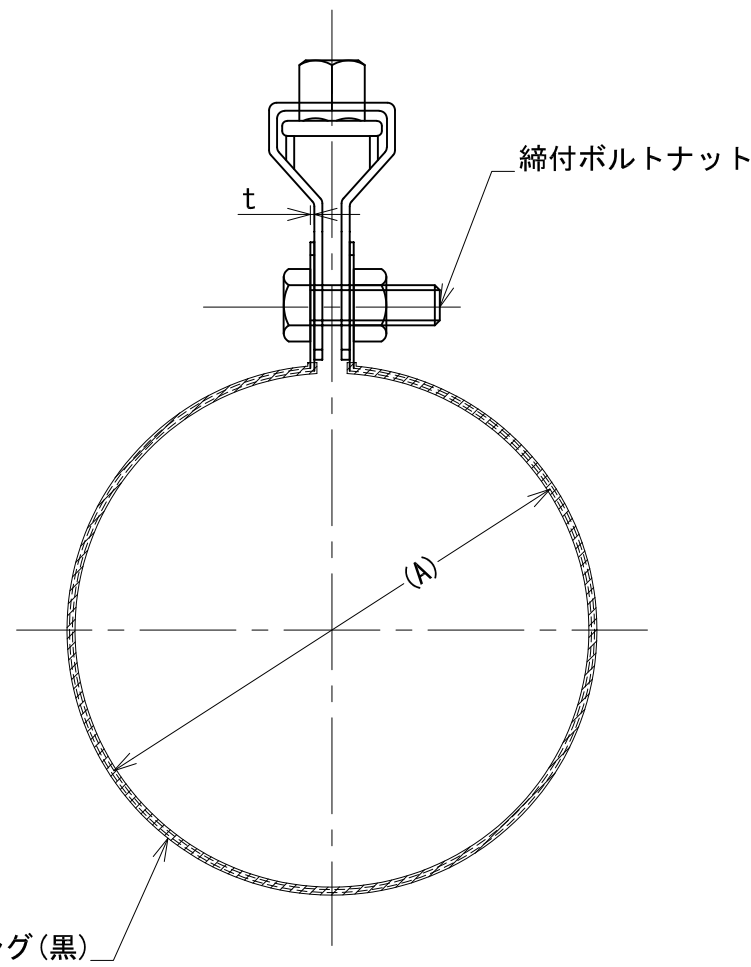
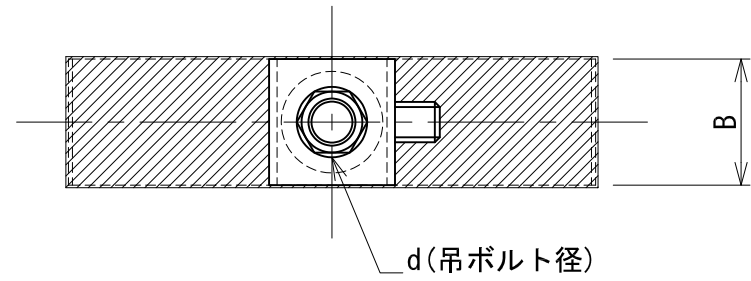



管径称	適合配管径 (A)	t×B	d	締付ボルトナット	C	H
100φ	103	0.6×25	W3/8	M8×25	25	115
125φ	128	0.6×25	W3/8	M8×25	25	126
150φ	153	0.6×25	W3/8	M8×25	25	140



※タンバクル・締付ボルトナットは鉄製です。

承認	検図	名称 デップスパイラル吊バンドタン付N			尺度 1:1.5
		材質 SUS430	表面処理		
設計	製図	板厚	単重	角法 第三角法	
		図番 1011N010167			RevNo. △1-2
		日栄インテック株式会社 管材事業部			SHEET A3