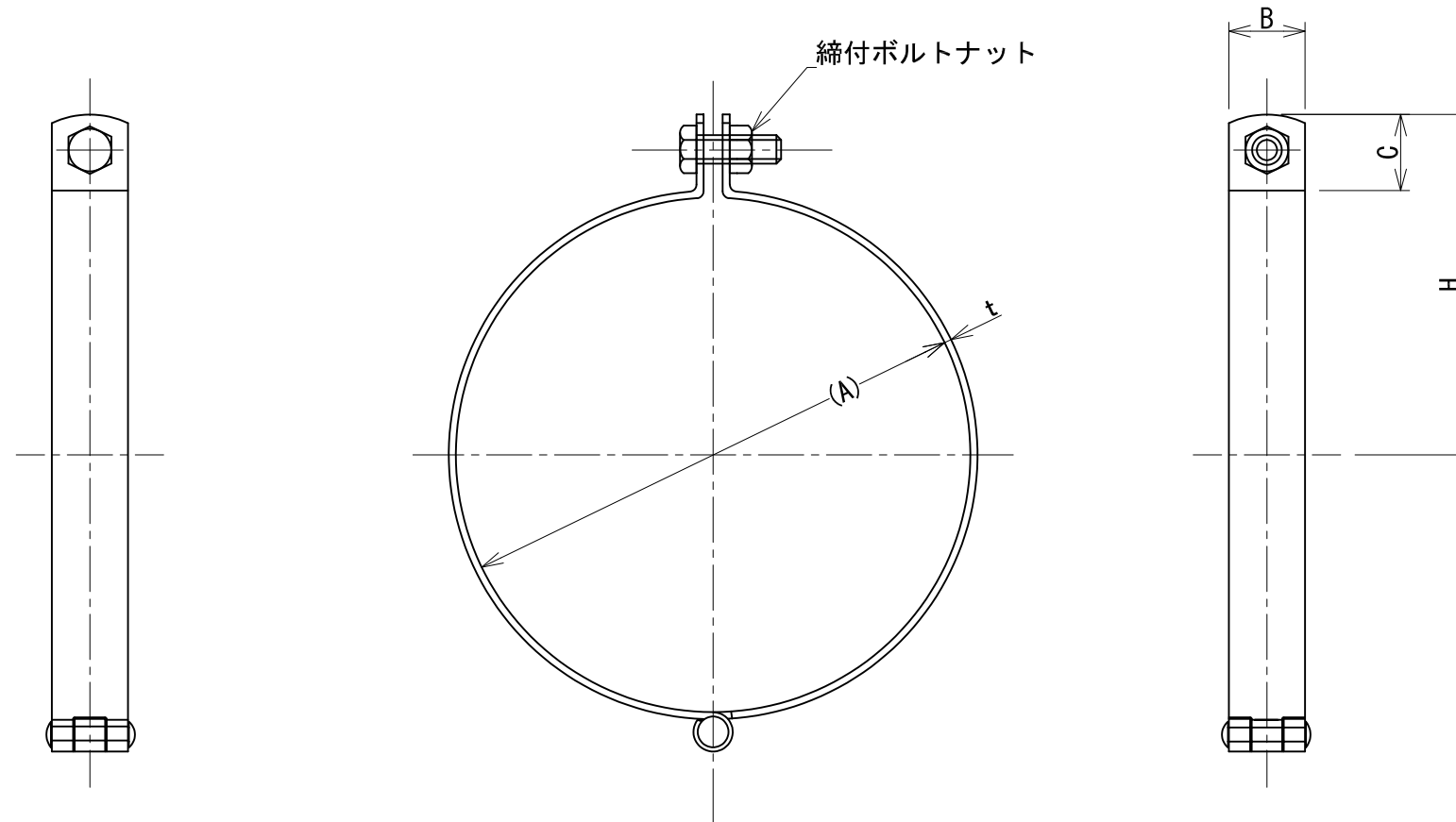



| 管径称  | 適合配管径 (A) | t×B    | 締付ボルトナット | C  | H   |
|------|-----------|--------|----------|----|-----|
| 200A | 216.3     | 3.0×32 | M12×40   | 32 | 145 |
| 250A | 267.4     | 4.0×50 | M16×50   | 50 | 187 |



|  |    |                       |      |             |
|--|----|-----------------------|------|-------------|
| 承認   | 検図 | 名称<br>ステンレス蝶番式吊バンドBN付 |      |             |
|  |    | 材質<br>SUS304          | 表面処理 | 尺度<br>1:3   |
| 設計   | 製図 | 板厚                    | 単重   | 角法<br>第三角法  |
|  |    | 図番<br>10110010105     |      |             |
|  <b>日栄インテック株式会社</b> 管材事業部 |    |                       |      | SHEET<br>A3 |