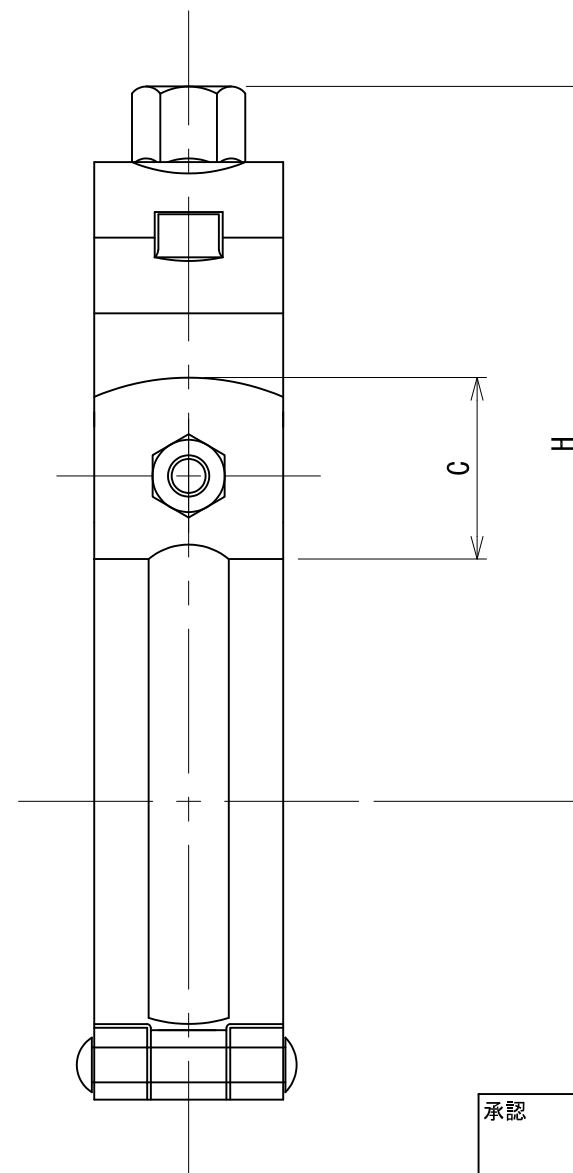
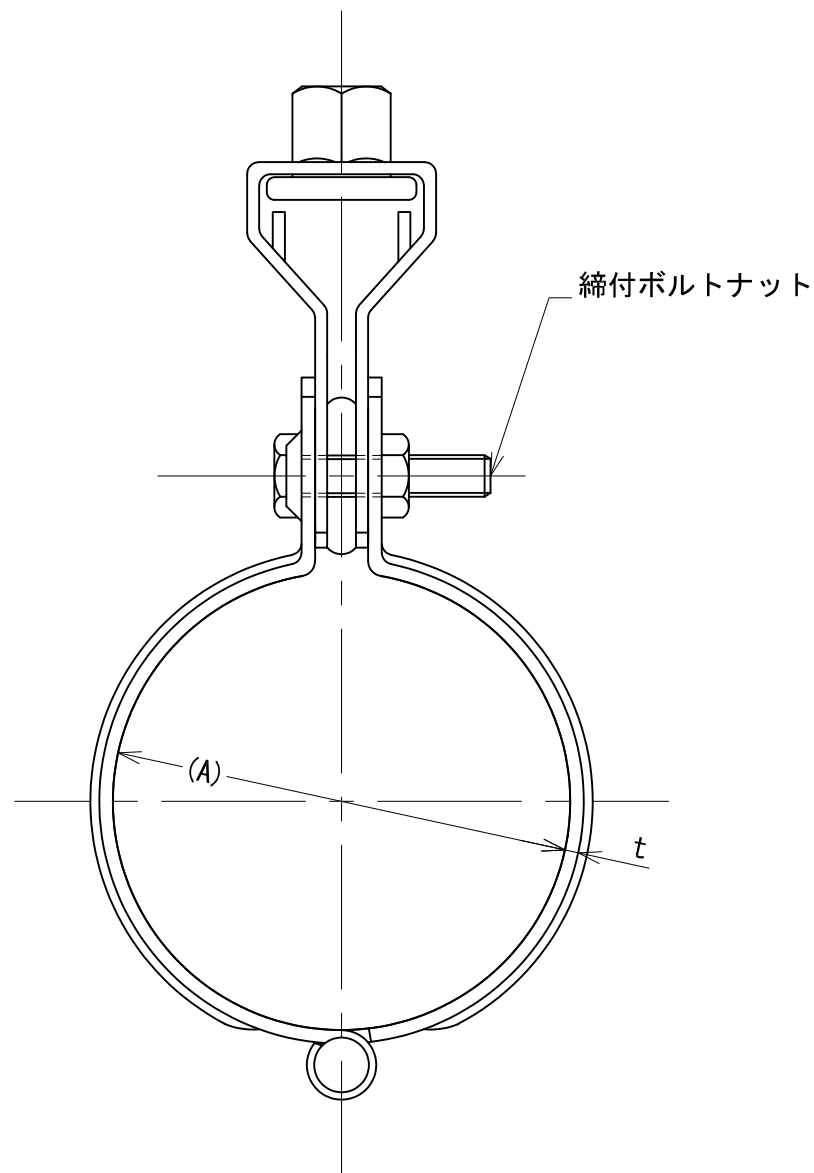


管径称	適合配管径 (A)	t×B	d	締付ボルトナット	C	H
65A	76.3	2.0×25	W3/8	M8×25	24	103
80A	89.1	2.0×25	W3/8	M8×25	24	109
90A	101.6	2.0×25	W3/8	M8×25	24	114
100A	114.3	2.0×25	W3/8	M8×25	24	123
125A	139.8	3.0×32	W1/2	M10×35	30	152
150A	165.2	3.0×32	W1/2	M10×35	30	165



承認	検図	名称 ドブ蝶番式吊バンドタン付		
		材質 SPHC	表面処理 熔融亜鉛めっき	尺度 1:1
設計	製図	板厚	単重	角法 第三角法
		図番 10110010109		RevNo. △1-2
		日栄インテック株式会社 管材事業部		SHEET A3