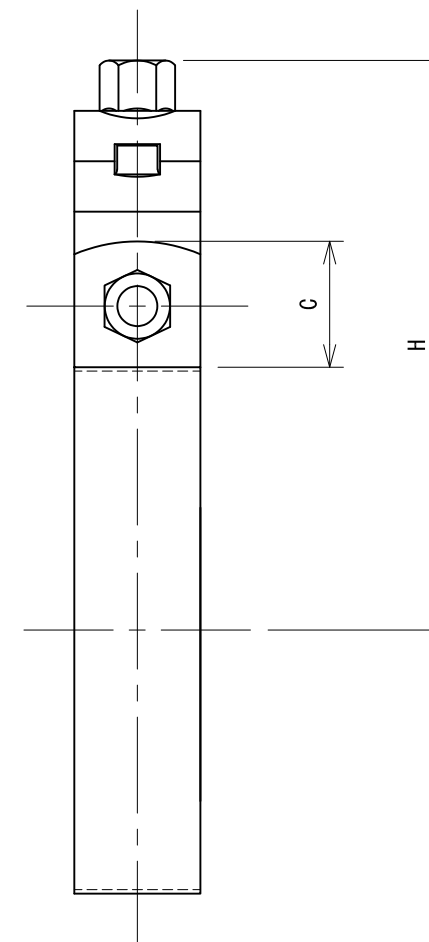
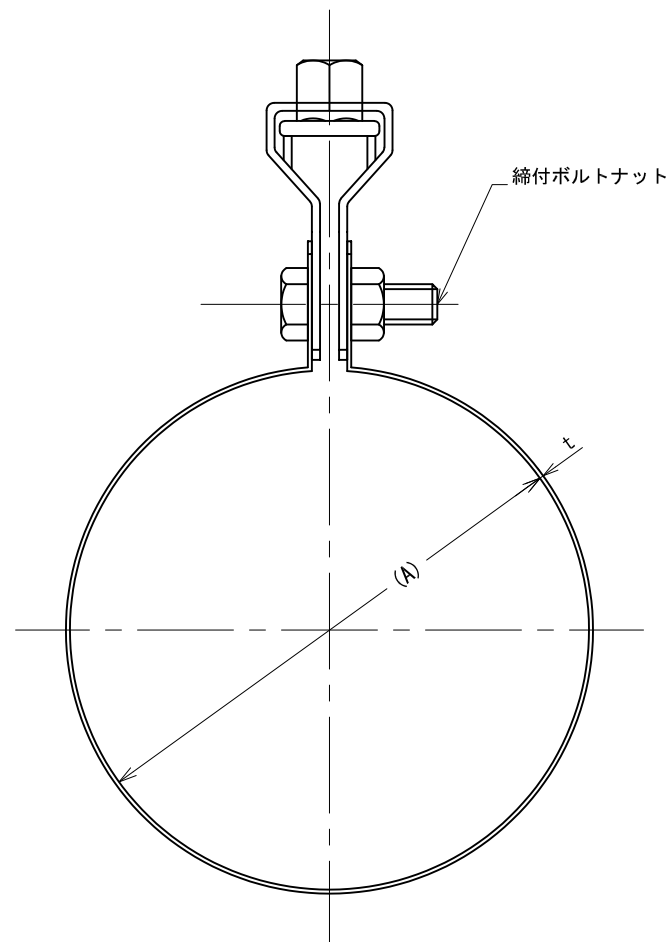
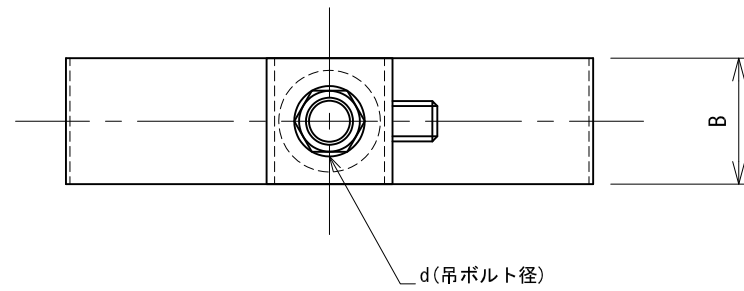



管径称	適合配管径 (A)	t×B	d	締付ボルトナット	C	H
75 φ	80	0.8×25	W3/8	M8×25	25	102
100 φ	103	0.8×25	W3/8	M8×25	25	113
125 φ	128	0.8×25	W3/8	M8×25	25	128
150 φ	153	0.8×25	W3/8	M8×25	25	140
175 φ	178	0.8×25	W3/8	M8×25	25	153
200 φ	203	0.8×25	W3/8	M8×25	25	165
225 φ	228	0.8×25	W3/8	M8×25	25	175
250 φ	253	0.8×25	W3/8	M8×25	25	191
275 φ	278	0.8×25	W3/8	M8×25	25	203
300 φ	303	0.8×25	W3/8	M8×25	25	211
350 φ	353	0.8×25	W3/8	M8×25	25	236
400 φ	403	0.8×25	W3/8	M8×25	25	261



承認	検図	名称 亜鉛スパイラル吊バンドタン付		
		材質 亜鉛めっき鋼板	表面処理	尺度 1:1.5
設計	製図	板厚	単重	角法 第三角法
		図番 10110010137		
 <b>日栄インテック株式会社</b> 管材事業部				SHEET A3