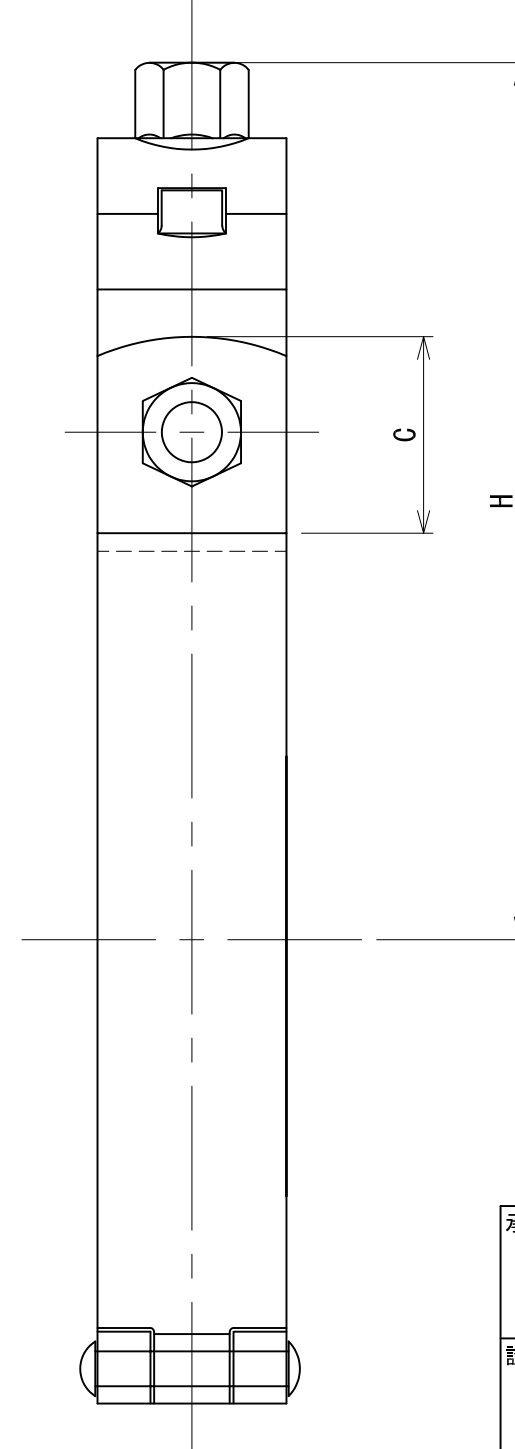
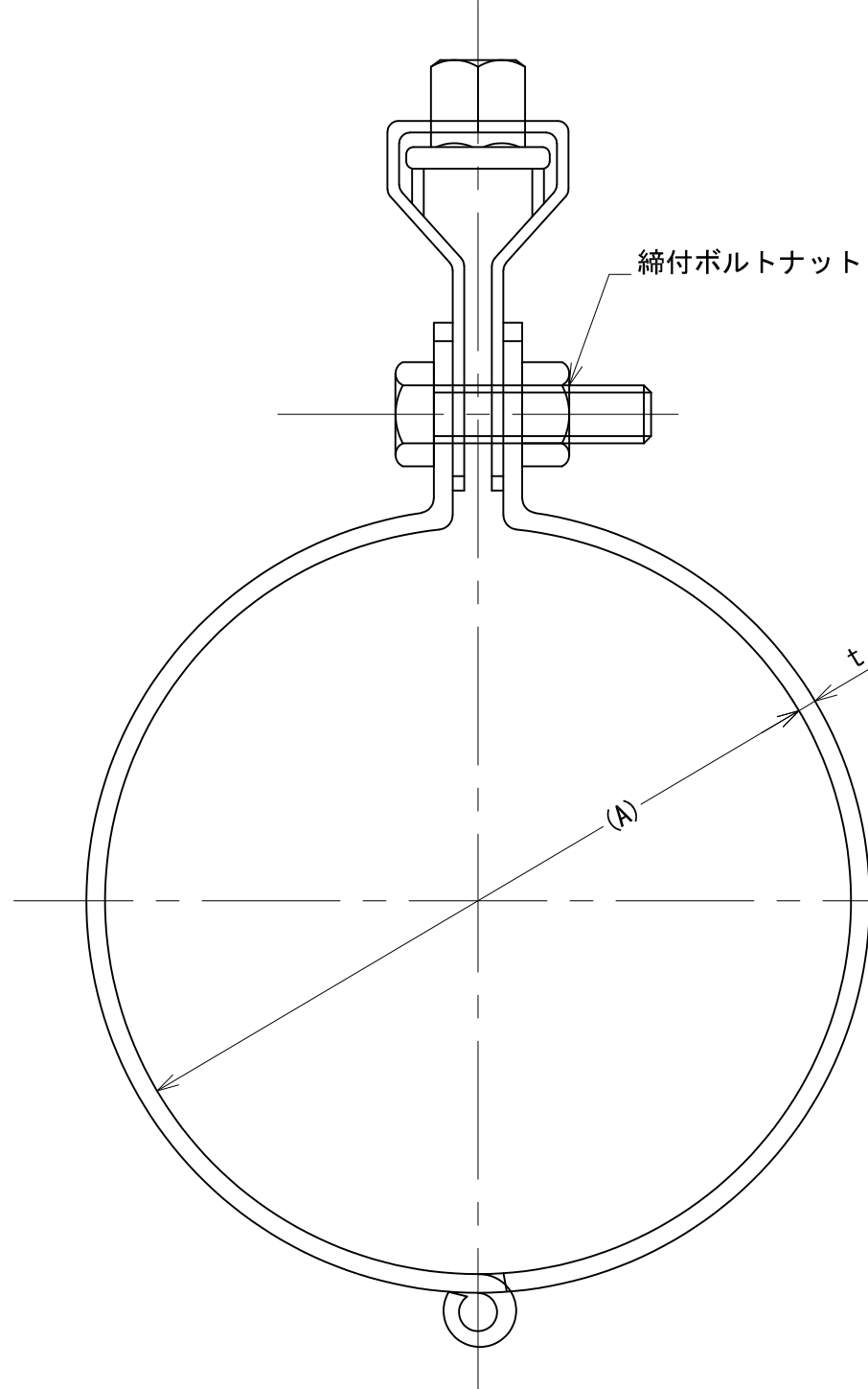
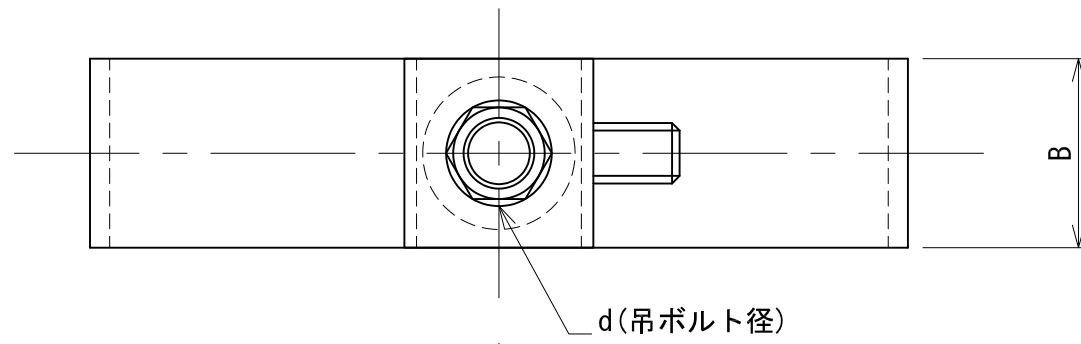



管径称	適合配管径 (A)	t×B	d	締付ボルトナット	C	H
100φ	103.0	2.6×25	W3/8	M8×30	25	121
125φ	128.0	2.6×25	W3/8	M8×30	25	131
150φ	153.0	2.6×25	W3/8	M8×30	25	135
175φ	178.0	2.6×25	W3/8	M8×30	25	154
200φ	203.0	2.6×25	W3/8	M8×30	25	171



承認	検図	名称 鉄スパイラル吊バンドタン付		
		材質 SPHC	表面処理 電気亜鉛めっき	尺度 1:1
設計	製図	板厚	単重	角法 第三角法
		図番 10110010140		RevNo. Δ1-2
 日栄インテック株式会社 管材事業部				SHEET A3