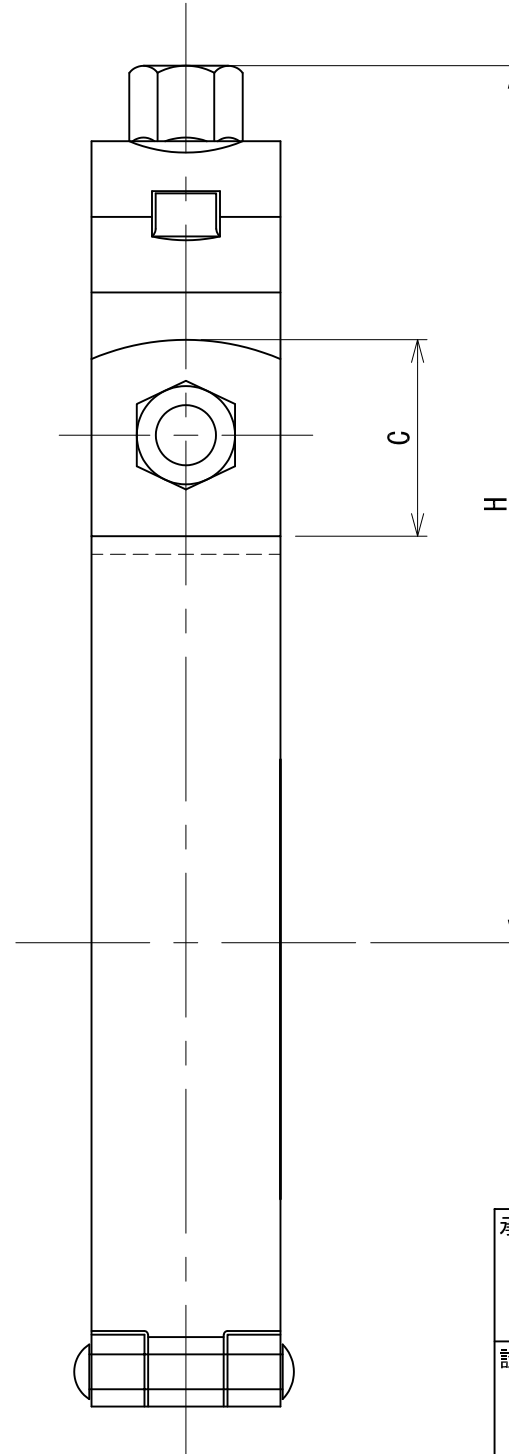
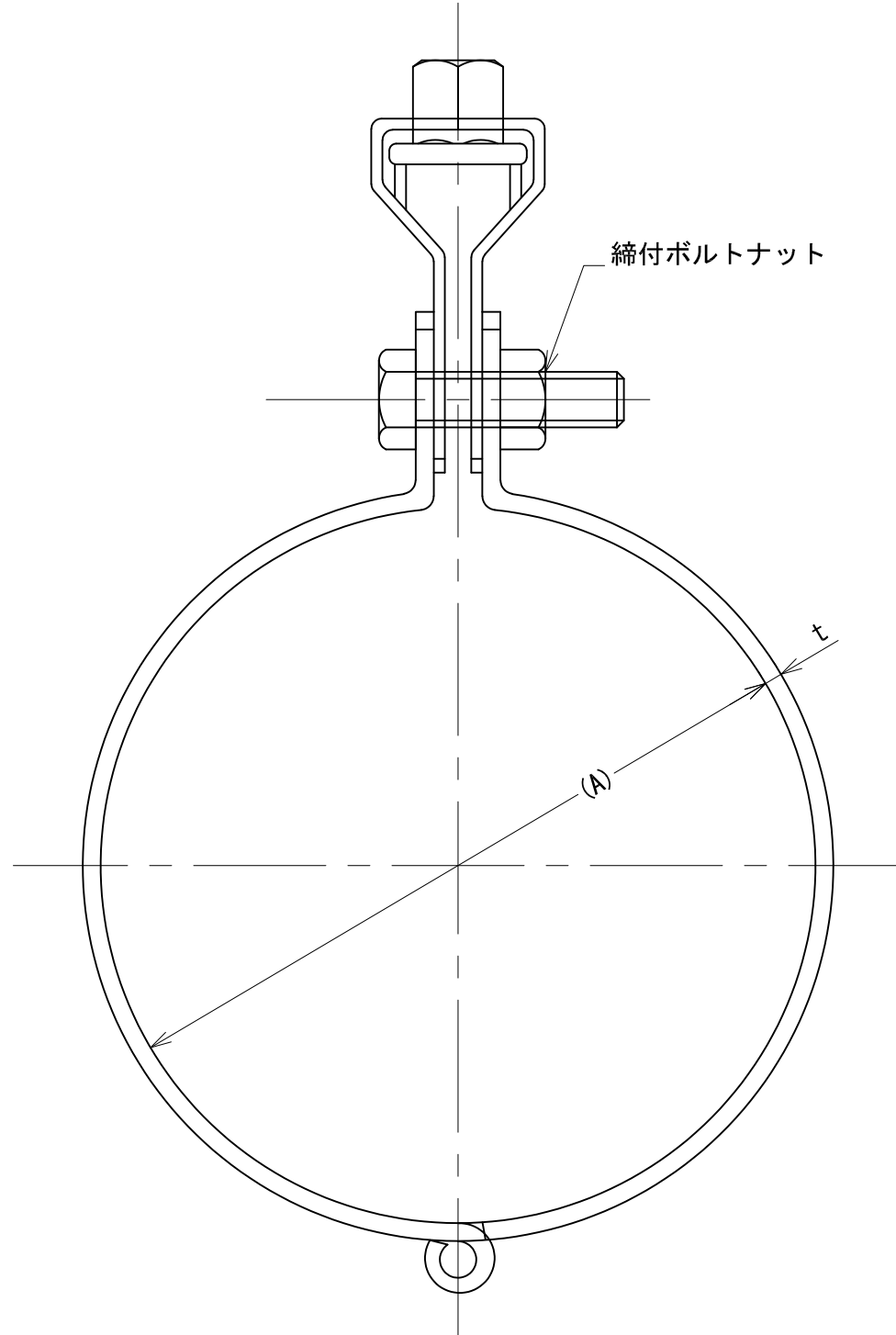
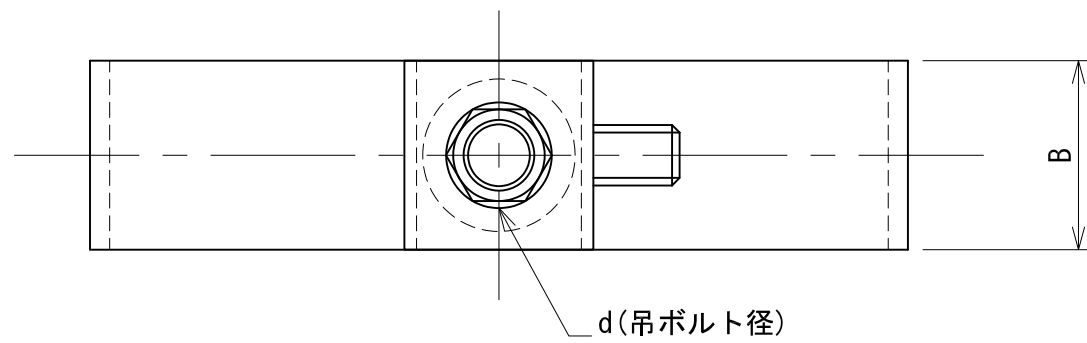


管径称	適合配管径 (A)	t×B	d	締付ボルトナット	C	H
300φ	303	2.6×25	W3/8	M8×25	25	179
325φ	328	2.6×25	W3/8	M8×25	25	192
350φ	353	2.6×25	W3/8	M8×25	25	204
375φ	378	2.6×25	W3/8	M8×25	25	217
400φ	403	2.6×25	W3/8	M8×25	25	230



承認	検図	名称 鉄スパイラル吊バンドタン付 300~400φ		
		材質 SPHC	表面処理 電気亜鉛めっき	尺度 1:1
設計	製図	板厚	単重	角法 第三角法
		図番 10110010140		
日栄インテック株式会社 管材事業部				SHEET A3