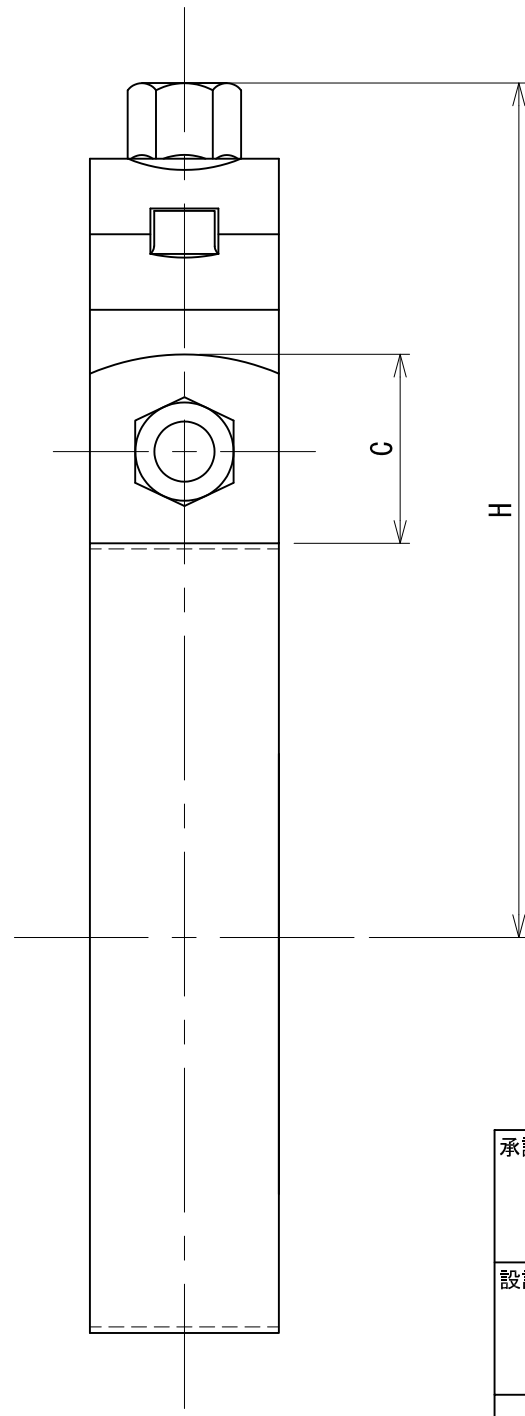
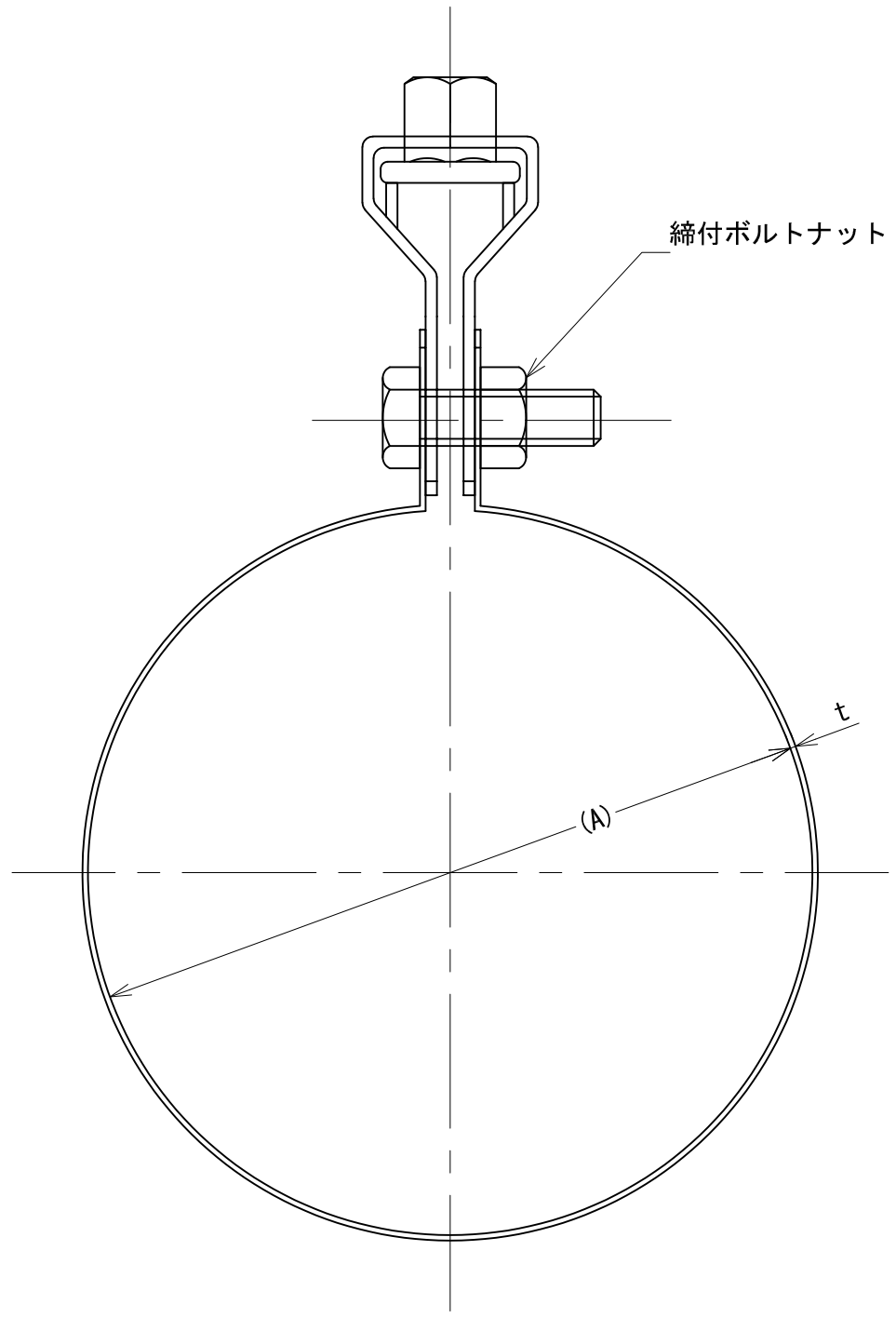


管径称	適合配管径 (A)	t×B	d	締付ボルトナット	C	H
75φ	80	0.6×25	W3/8	M8×25	25	102
100φ	103	0.6×25	W3/8	M8×25	25	113
125φ	128	0.6×25	W3/8	M8×25	25	128
150φ	153	0.6×25	W3/8	M8×25	25	140
200φ	203	0.6×25	W3/8	M8×25	25	153
225φ	228	0.6×25	W3/8	M8×25	25	175
250φ	253	0.6×25	W3/8	M8×25	25	191



※本体:ステンレス製(SUS430),タンバクル・ボルトナットは鉄製です。

承認	検図	名称 ステンレススパイラル吊バンドタン付			尺度 1:1
		材質 SUS430	表面処理	角法 第三角法	
設計	製図	板厚	単重	RevNo. △1-3	
		図番 10110010143			SHEET A3
		日栄インテック株式会社 管材事業部			