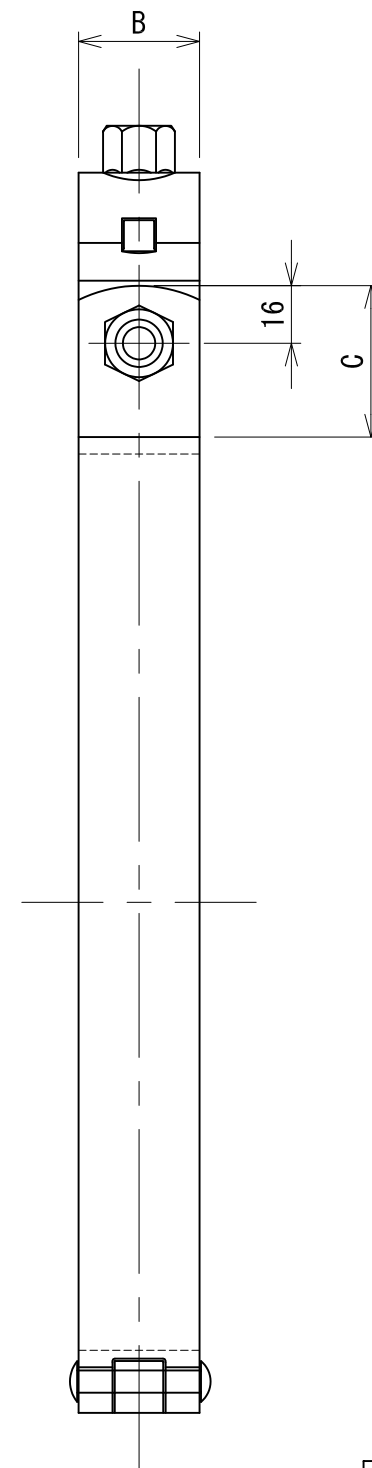
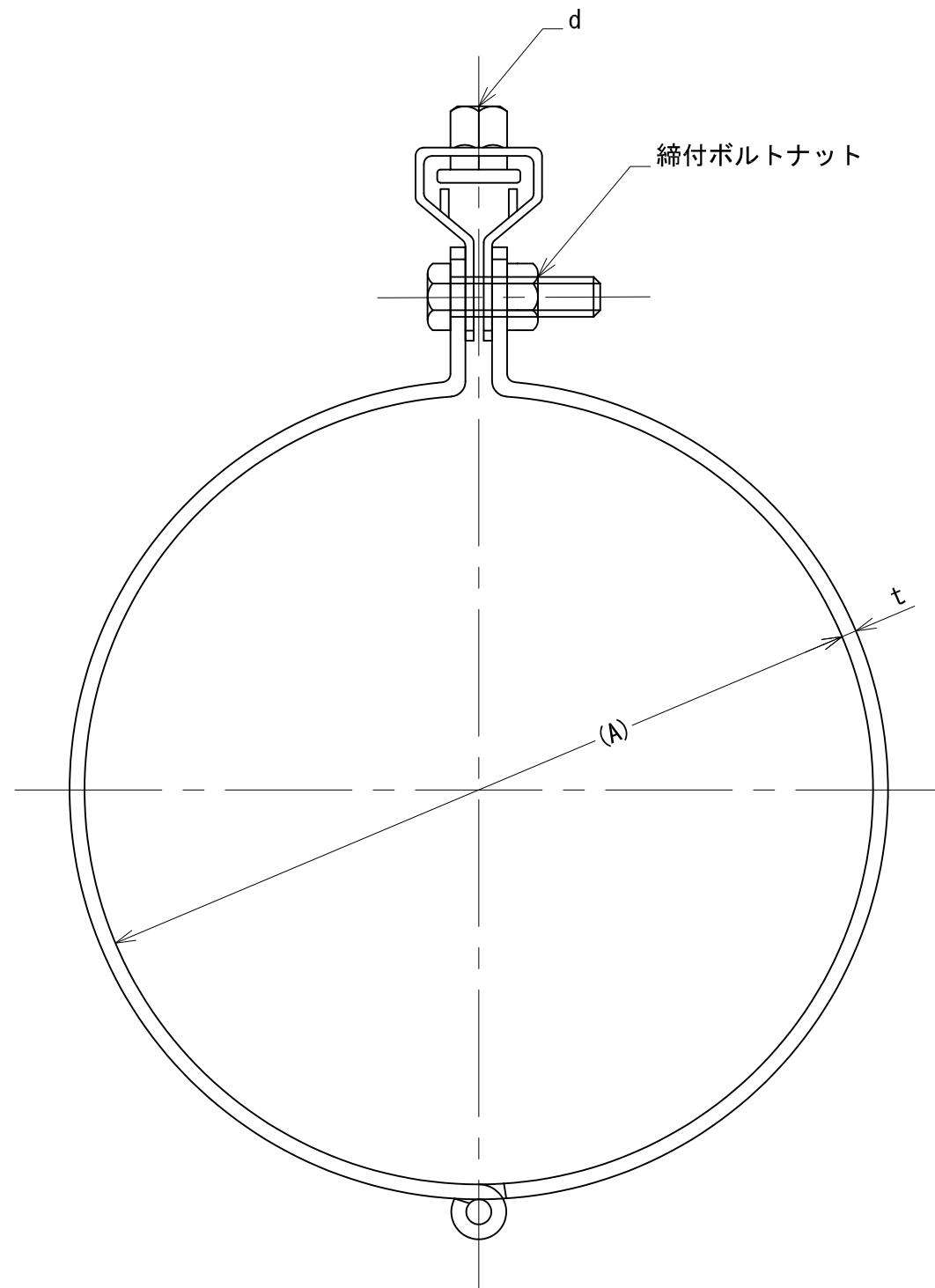



管径称	適合配管径(A)	t×B	d	締付ボルトナット	C
200A	237	4.0×32	W1/2	M10×35	40
200A	237	4.0×32	W3/8	M10×35	40



承認	検図	名称 FTP吊バンドタン付 200A		
		材質 SPHC	表面処理 電気亜鉛めっき	尺度 1:2
設計	製図	板厚	単重	角法 第三角法
		図番 10110010185		
		日栄インテック株式会社 管材事業部		SHEET A3