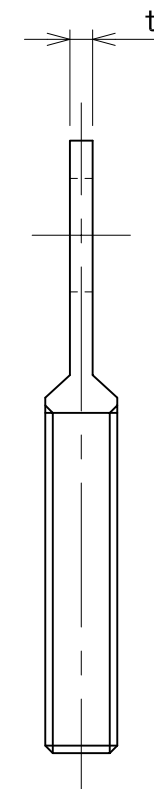
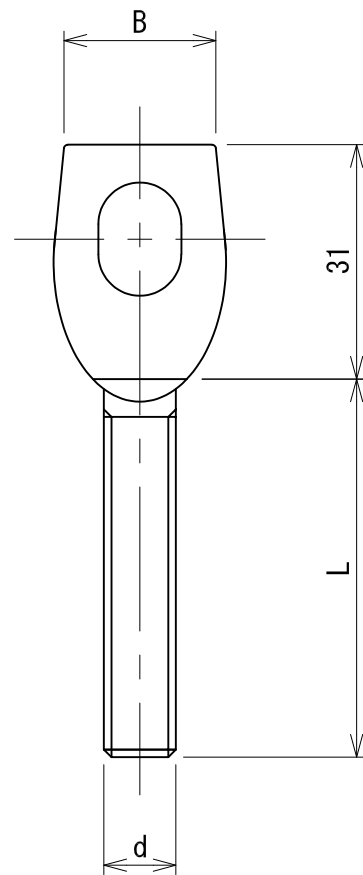
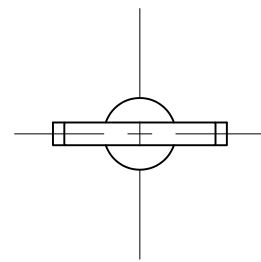



L	d	t×B	D
50	3/8	3.0×20	11×15
100	3/8	3.0×20	11×15



承認	検図	名称 ステンレスツ穴ターボ羽子板		
		材質 SUS304	表面処理	尺度 1:1
設計	製図	板厚	単重	角法 第三角法
		図番 10110010412		
		日栄インテック株式会社 管材事業部		SHEET A3