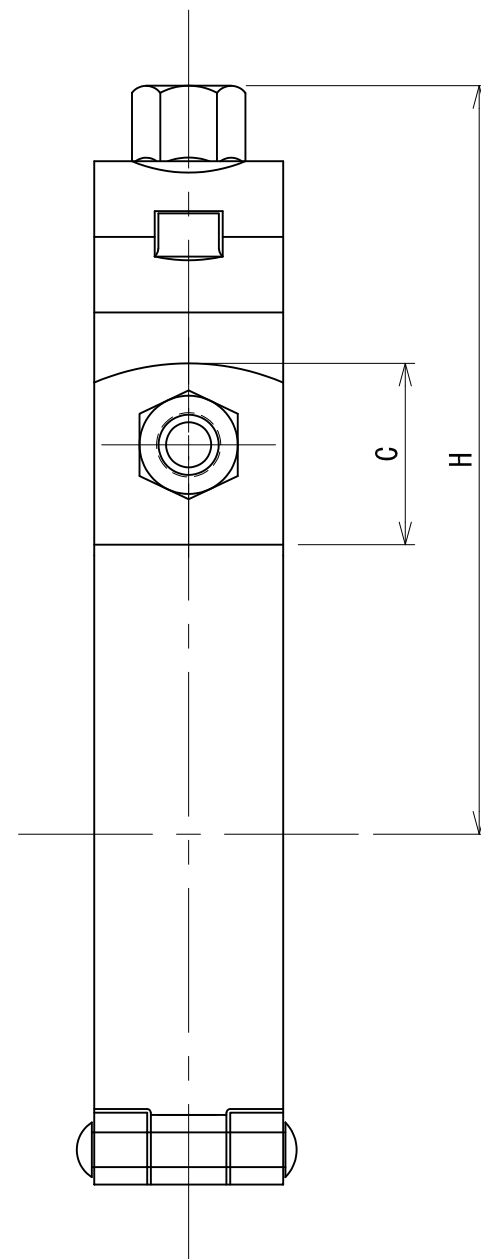
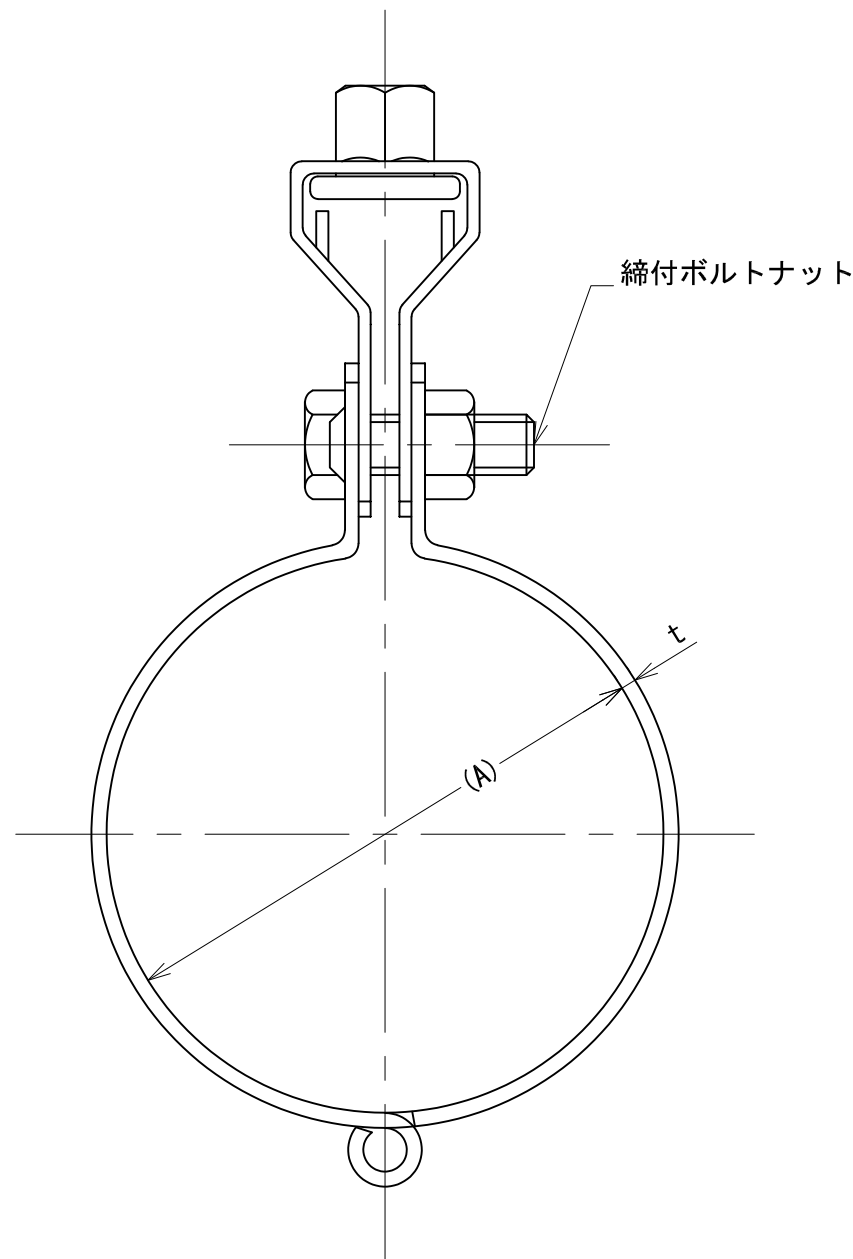
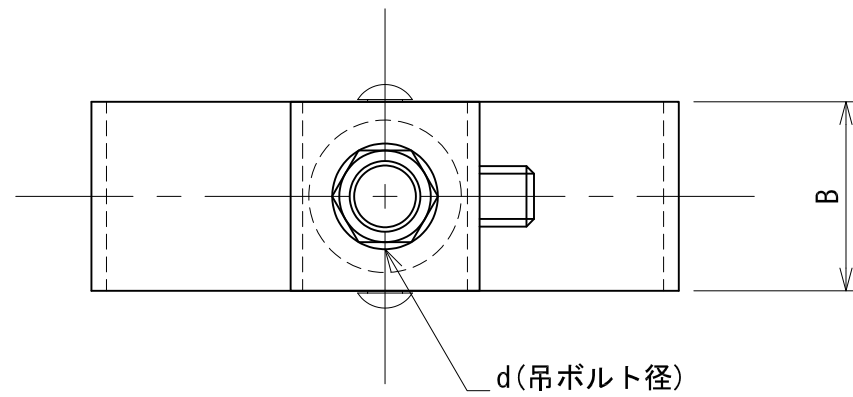



管径称	適合配管径 (A)	t×B	d	締付ボルトナット	C	H
40A	63	2.0×25	W3/8	M8×25	25	95
50A	76	2.0×25	W3/8	M8×25	25	103
65A	92	2.0×25	W3/8	M8×25	25	110
75A	105	2.0×25	W3/8	M8×25	25	115
100A	131	2.0×25	W3/8	M8×25	25	130
125A	159	3.0×32	W1/2	M10×35	32	163
150A	186	3.0×32	W1/2	M10×35	32	178



承認	検図	名称 ステンレスTP吊バンドタン付			尺度 1:1
		材質 SUS304	表面処理	角法 第三角法	
設計	製図	板厚	単重	RevNo. △ 2-4	
		図番 10110012135			SHEET A3
		日栄インテック株式会社 管材事業部			