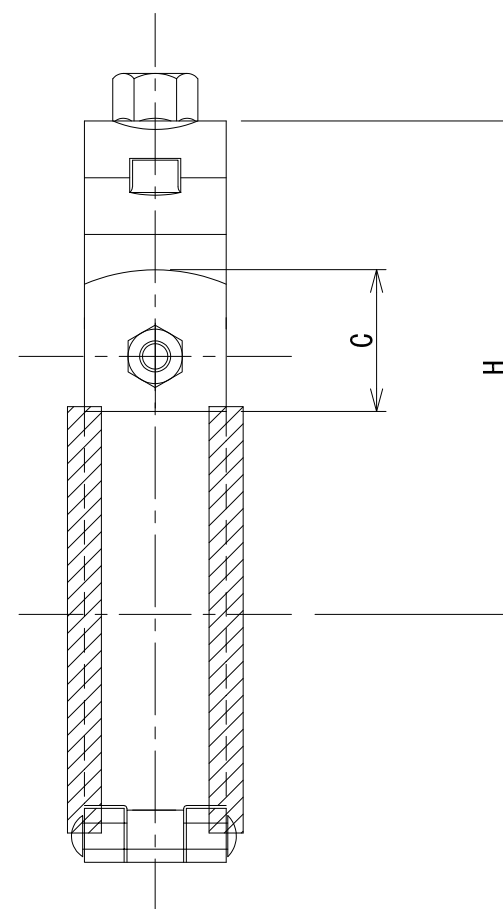
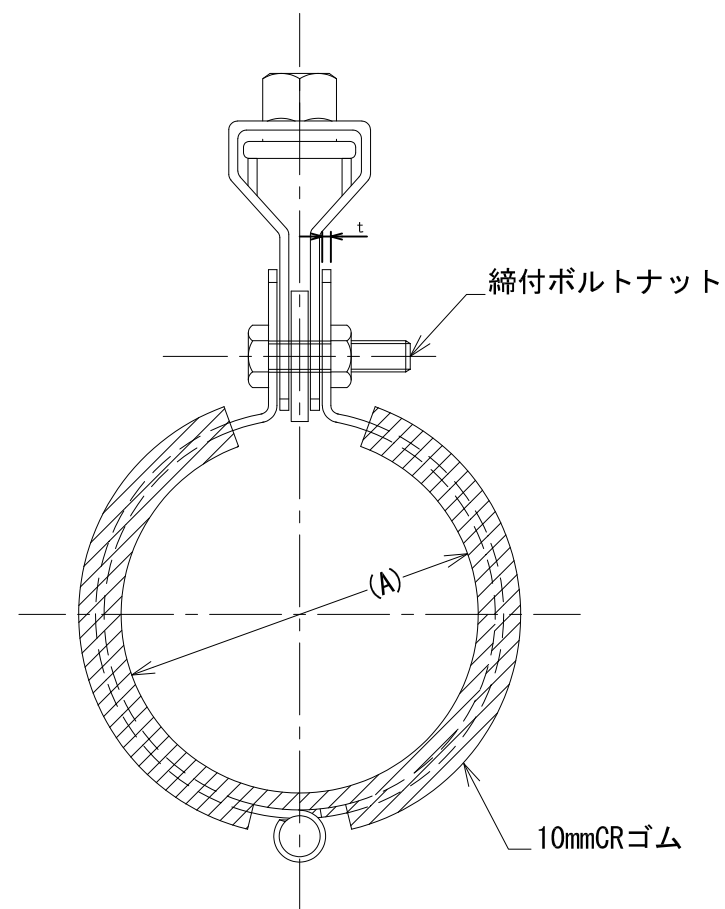
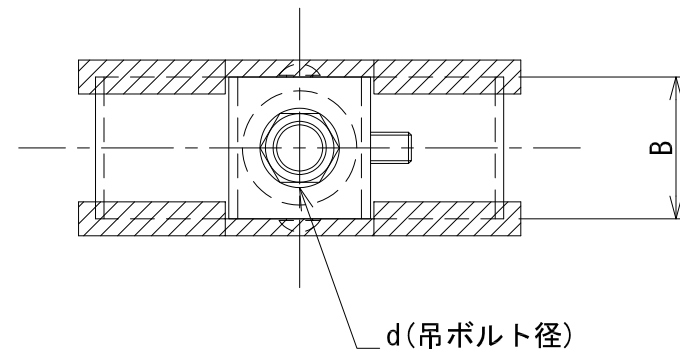


型番	管径称	適合配管径 (A)	t×B	d	締付ボルトナット	C	H
KCPE-20	20A	27	2.0×25	W3/8	M6×25	25	89
KCPE-25	25A	32	2.0×25	W3/8	M6×25	25	90
KCPE-30	30A	40	2.0×25	W3/8	M6×25	25	96
KCPE-40	40A	50	2.0×25	W3/8	M6×25	25	100
KCPE-50	50A	63	2.0×25	W3/8	M6×25	25	108
KCPE-65	65A	75	2.0×25	W3/8	M6×25	25	115
KCPE-75	75A	90	2.0×25	W3/8	M6×25	25	120
KCPE-100	100A	125	2.0×25	W3/8	M6×25	25	137
KCPE-125	125A	160	2.0×32	W3/8	M10×40	32	160
KCPE-150	150A	180	2.0×32	W3/8	M10×40	32	170
KCPE-200	200A	250	2.0×32	W3/8	M10×40	32	200



承認	検図	名称 KCPE絶縁防振吊バンドタン付		
		材質 SPHC	表面処理 電気亜鉛めっき	尺度 1:2
設計	製図	板厚	単重	角法 第三角法
		図番 10110017103		
 <b>日栄インテック株式会社</b> 管材事業部				SHEET A3