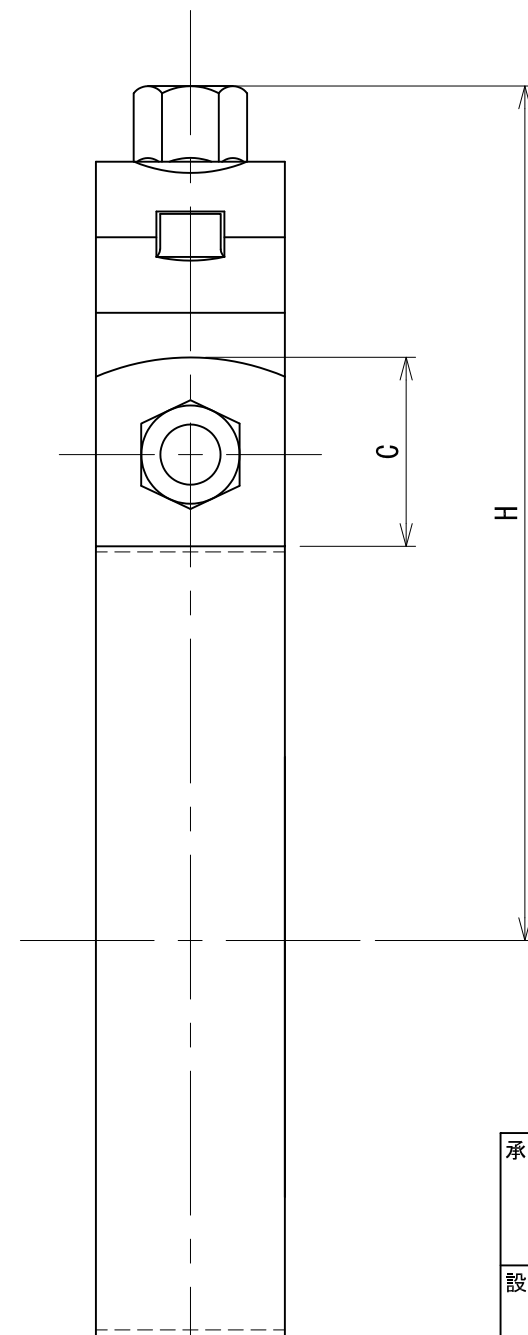
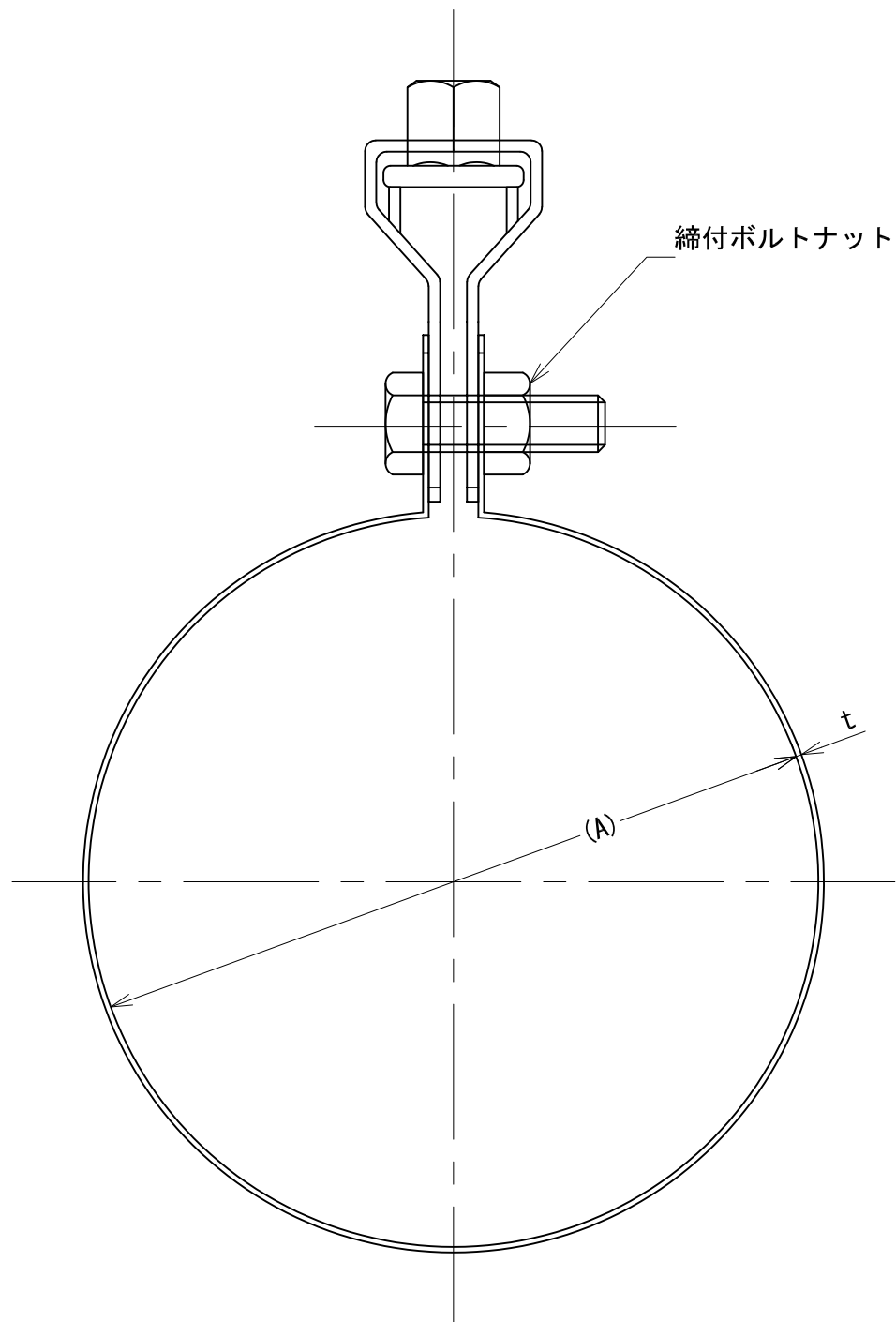
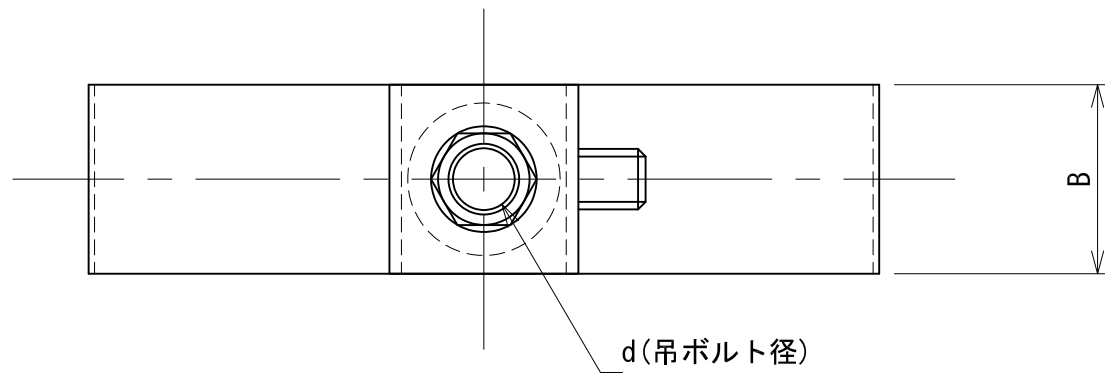



| 管径称 | 適合配管径 (A) | t×B | d | 締付ボルトナット | C | H |
|------|-----------|--------|------|----------|----|-----|
| 175φ | 178 | 0.6×25 | W3/8 | M8×25 | 25 | 149 |
| 300φ | 303 | 0.6×25 | W3/8 | M8×25 | 25 | 212 |
| 350φ | 353 | 0.6×25 | W3/8 | M8×25 | 25 | 237 |
| 400φ | 403 | 0.6×25 | W3/8 | M8×25 | 25 | 262 |



※本体:ステンレス製(SUS430),タンバクル・ボルトナットは鉄製です。

| | | | | | |
|--|----|----------------------|-----------|----------|---------------------|
| 承認 | 検図 | 名称 ステンレススパイラル吊バンドタン付 | | | 尺度 1:1 |
| | | 材質 SUS430 | 表面処理 ブライト | | |
| 設計 | 製図 | 板厚 | 単重 | 角法 第三角法 | |
| | | 図番 10110010143 | | | RevNo. Δ 0-0 |
|  日栄インテック株式会社 管材事業部 | | | | SHEET A3 | |