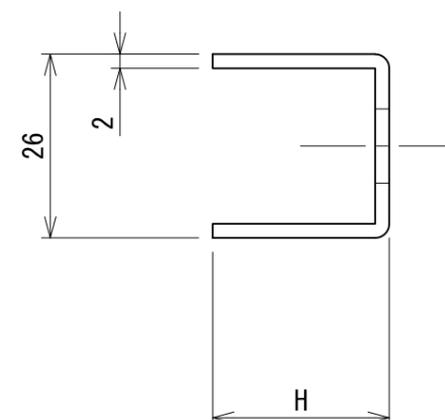
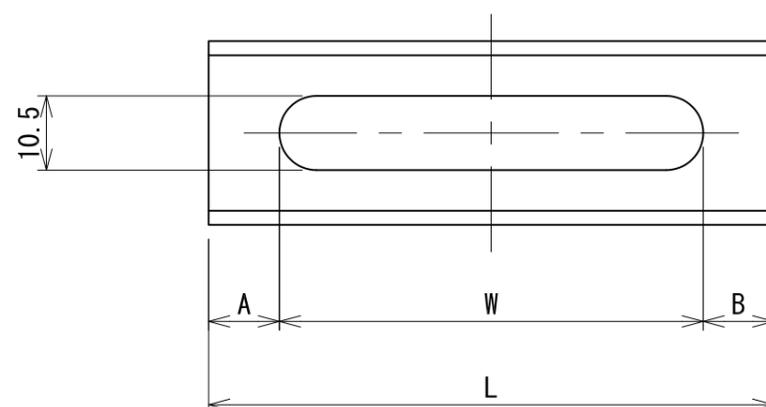
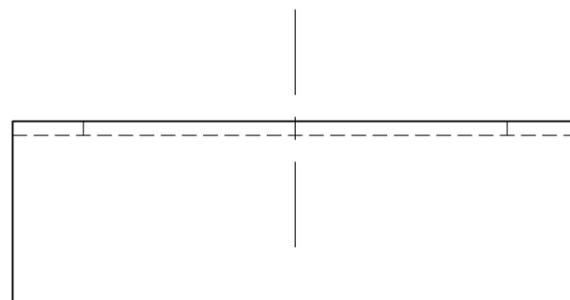


サイズ	H	L	W	A	B
S	15	90	80	5	5
M	25	80	60	10	10
L	25	130	110	10	10



承認	検図	名称 ザビデ金具		
		材質 SPHC	表面処理 電気亜鉛めっき	尺度 1:1
設計	製図	板厚 2.0t	単重	角法 第三角法
		図番 10120144115		
		日栄インテック株式会社 管材事業部		SHEET A3