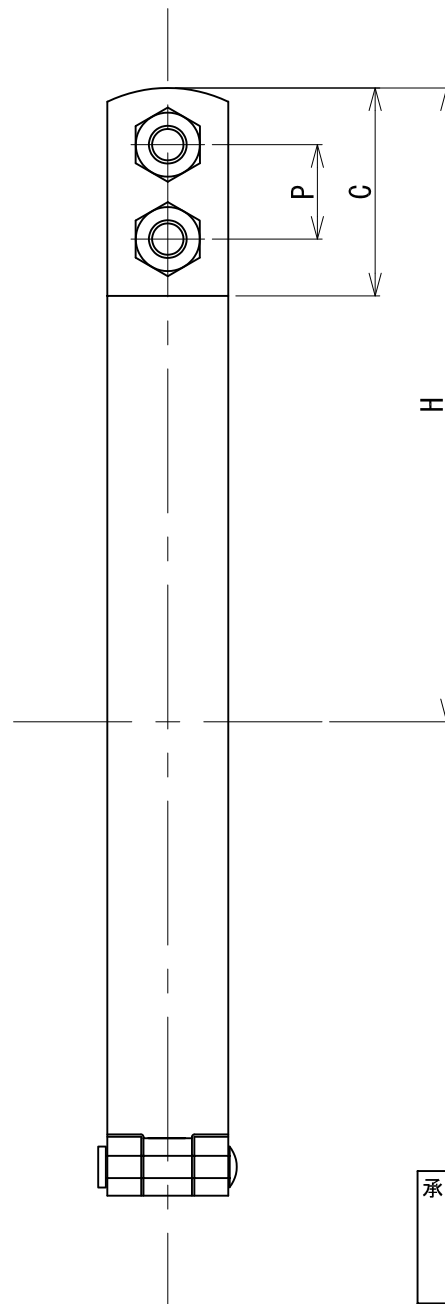
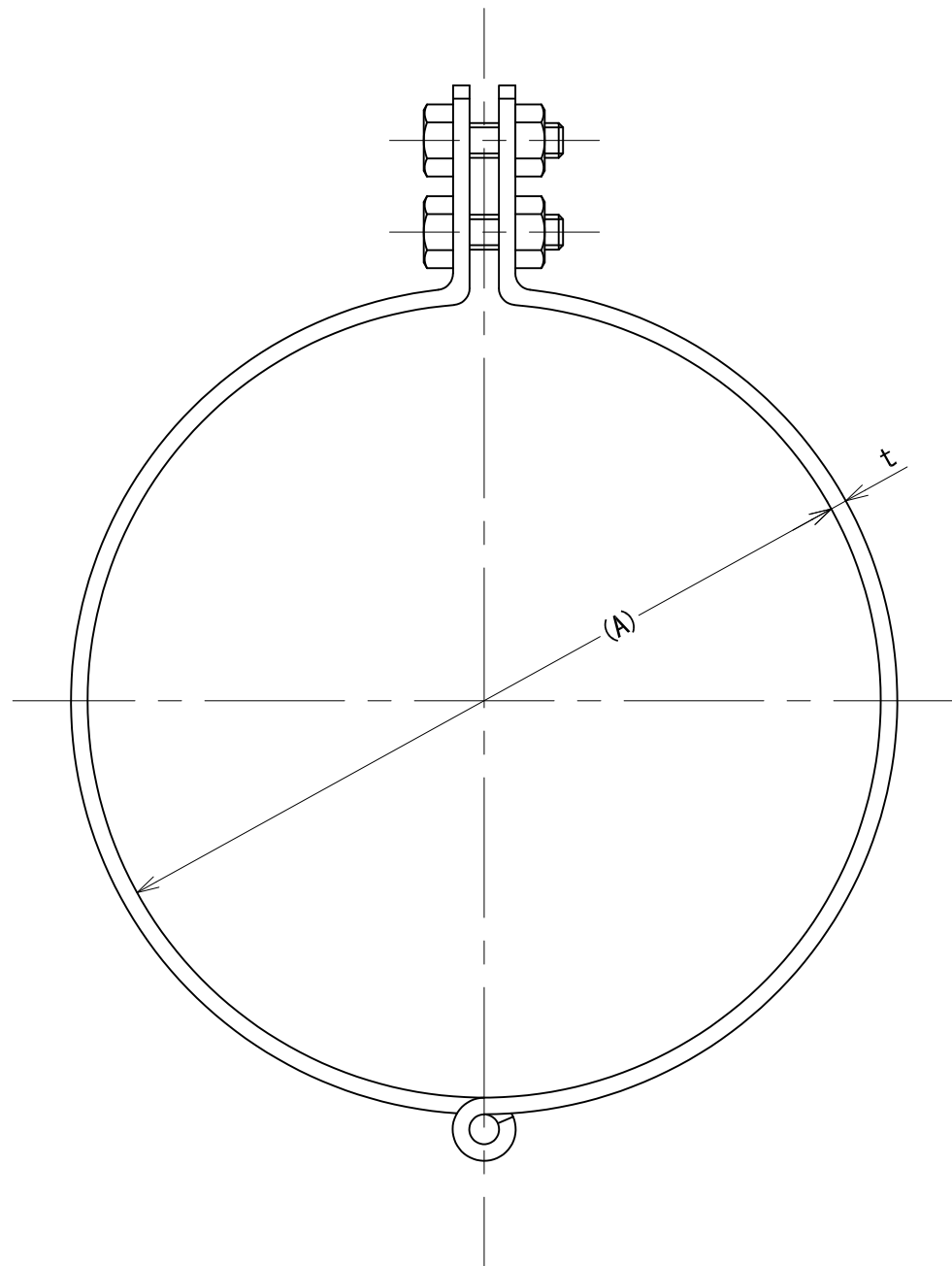
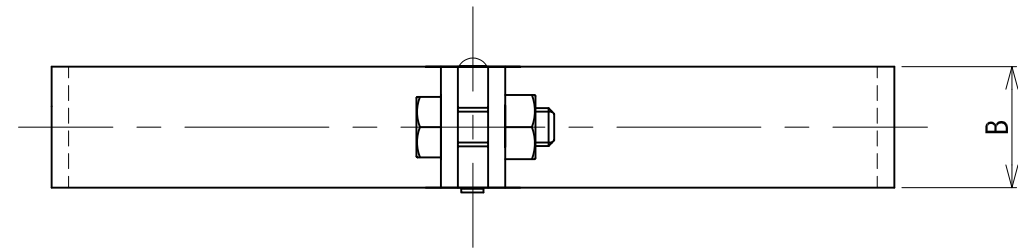


管径称	適合配管径 (A)	t×B	C	P	締付ボルトナット	H
200A	216.3	4.5×32	60	25	M10×30	172
250A	267.4	4.5×38	70	35	M12×35	207
300A	318.5	4.5×50	65	30	M12×35	225



承認	検図	名称 蝶番式立バンドBN付		
		材質 SPHC	表面処理 電気亜鉛めっき	尺度 1:2
設計	製図	板厚	単重	角法 第三角法
		図番 10130010202		
 日栄インテック株式会社 管材事業部				SHEET A3