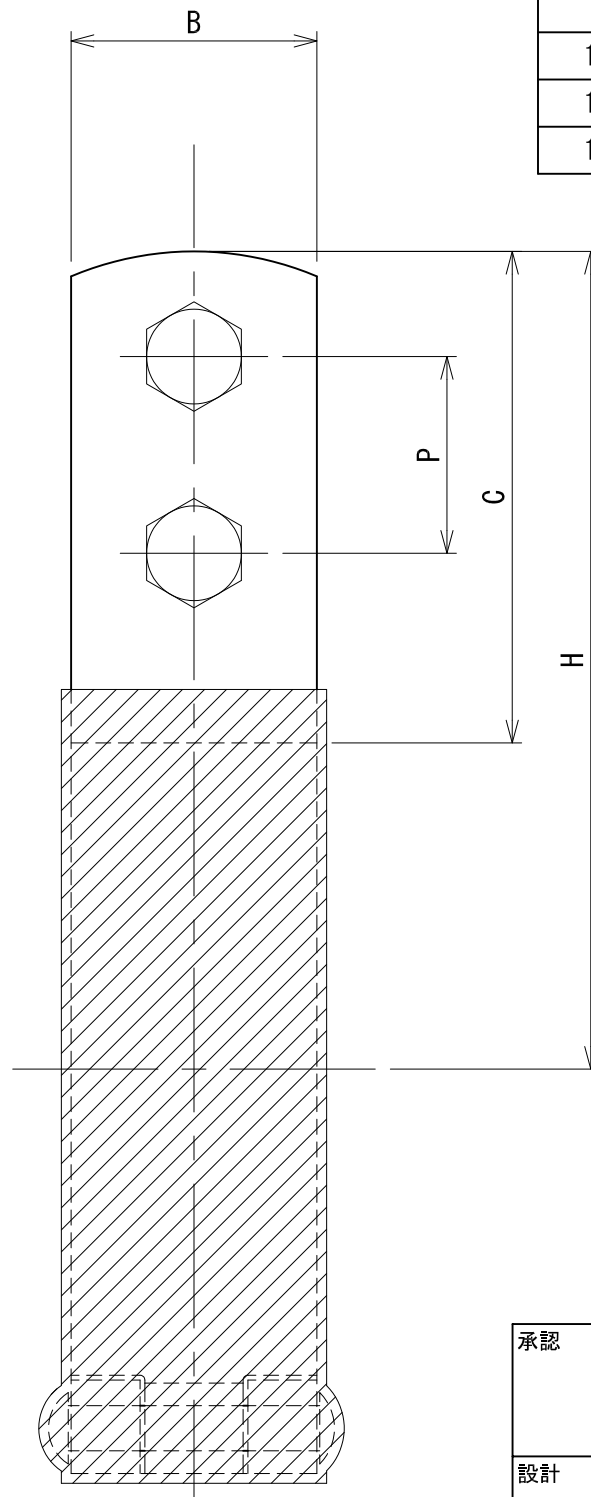
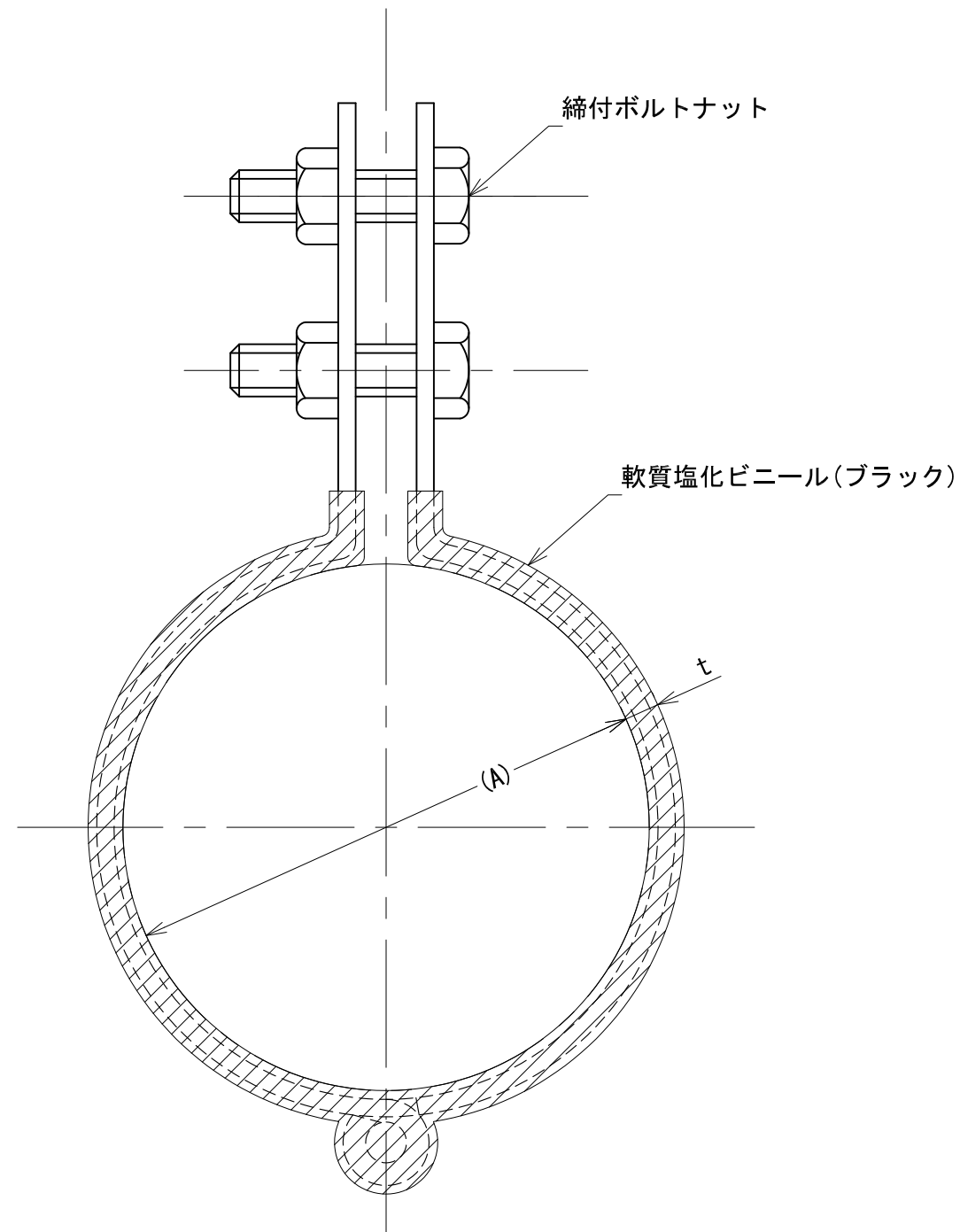



管径称	適合配管径 (A)	t×B	C	P	締付ボルトナット	H
15A	21.7	2.0×25	47	20	M6×20	62
20A	27.2	2.0×25	47	20	M6×20	65
25A	34.0	2.0×25	47	20	M6×20	67
32A	42.7	2.0×25	47	20	M6×20	72
40A	48.6	2.0×25	47	20	M6×20	75
50A	60.5	2.0×25	47	20	M6×20	81
65A	76.3	2.0×25	47	20	M6×20	89
80A	89.1	2.0×25	47	20	M6×20	95
100A	114.3	2.0×25	47	20	M6×20	108
125A	139.8	3.2×32	65	25	M10×35	139
150A	165.2	3.2×32	65	25	M10×35	152



承認	検図	名称 コーティング立バンドBN付		
		材質	表面処理 電気亜鉛めっき	尺度 1:1
設計	製図	板厚	単重	角法 第三角法
		図番 10130010220		RevNo. \triangle 1-0
 日栄インテック株式会社 管材事業部				SHEET A3