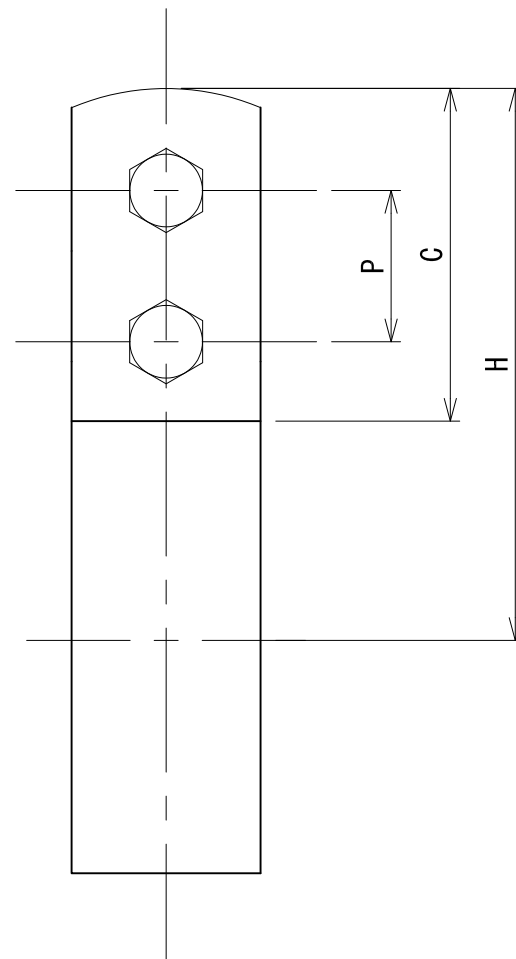
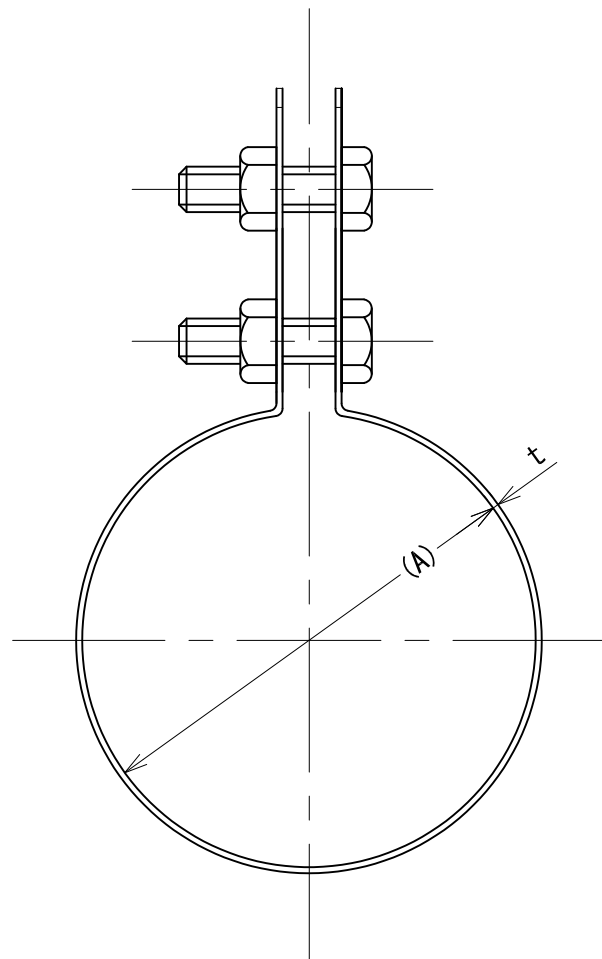
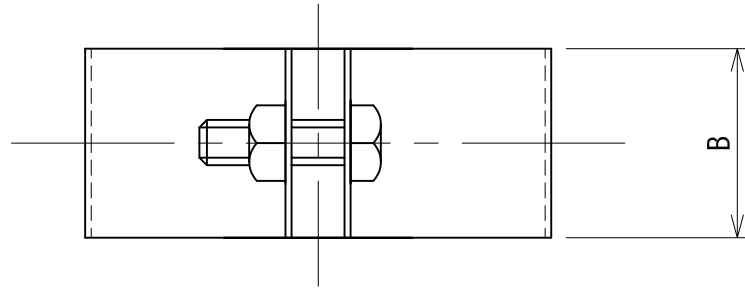


管径称	適合配管径 (A)	t×B	C	P	締付ボルトナット	H
40A	63	2.0×25	45	20	M6×20	80
50A	76	2.0×25	45	20	M6×20	85
65A	92	2.0×25	45	20	M6×20	95
75A	105	2.0×25	45	20	M6×20	100
100A	131	2.0×25	45	20	M6×20	113
125A	159	3.0×32	55	25	M10×30	138
150A	186	3.0×32	55	25	M10×30	153



承認	検図	名称 ステンレスTP立バンドBN付		
		材質 SUS304	表面処理	尺度 1:1
設計	製図	板厚	単重	角法 第三角法
		図番 10130010262		
日栄インテック株式会社 管材事業部				SHEET A3