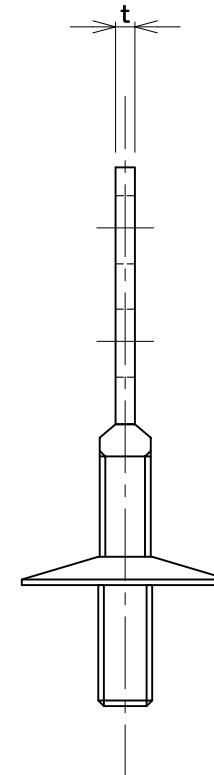
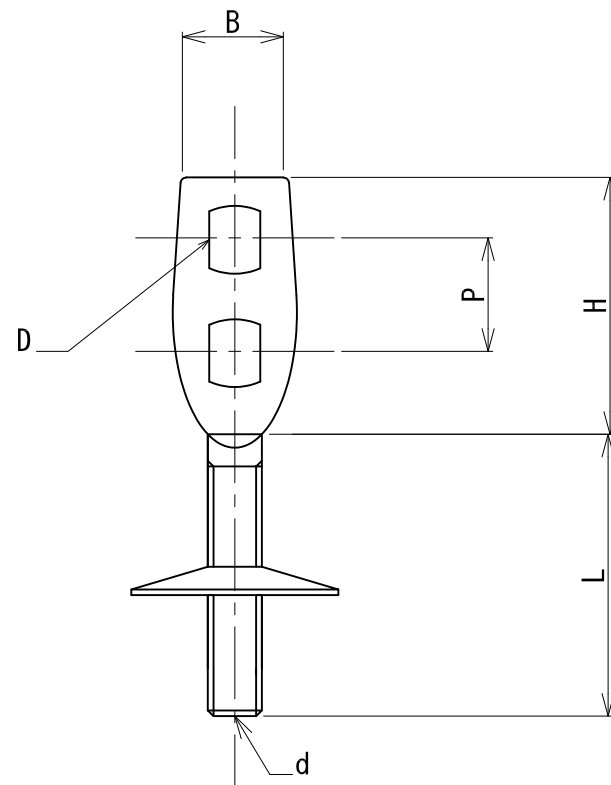
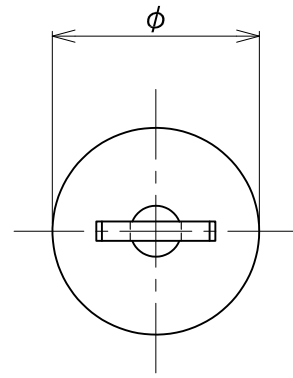


L	d	t×B	D	P	H	φ
50	3/8	2.8×19	9×12	20	45	37.5
65	3/8	2.8×19	9×12	20	45	37.5
75	3/8	2.8×19	9×12	20	45	37.5
100	3/8	2.8×19	9×12	20	45	37.5
125	3/8	2.8×19	9×12	20	45	37.5
150	3/8	2.8×19	9×12	20	45	37.5
200	3/8	2.8×19	9×12	20	45	37.5
250	3/8	2.8×19	9×12	20	45	37.5
300	3/8	2.8×19	9×12	20	45	37.5



承認	検図	名称 ドブターボ羽子板		
		材質 SWRM	表面処理 熔融亜鉛めっき	尺度 1:2
設計	製図	板厚	単重	角法 第三角法
		図番 10130010406		
		日栄インテック株式会社 管材事業部		SHEET A3