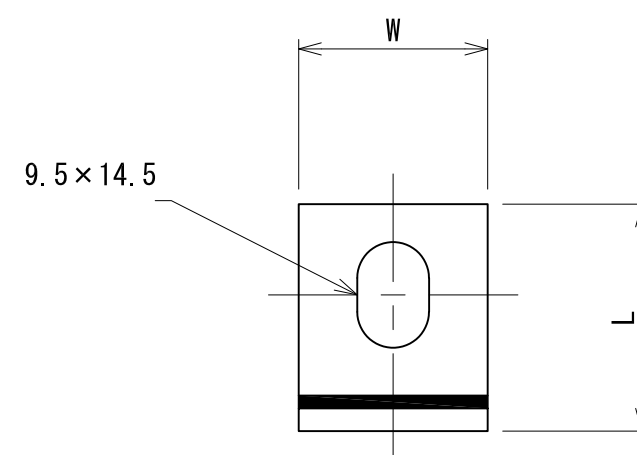
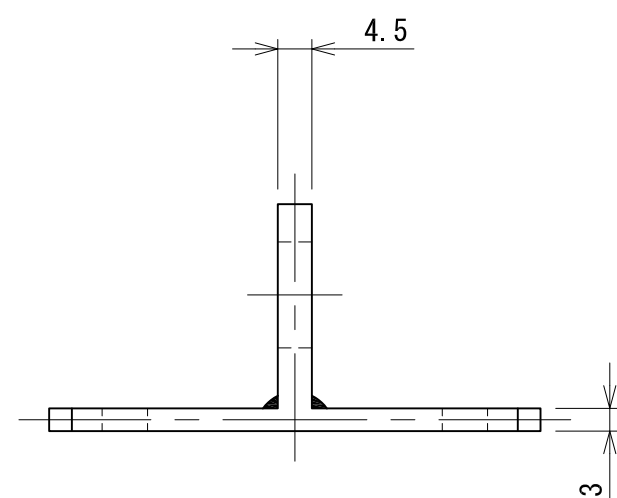
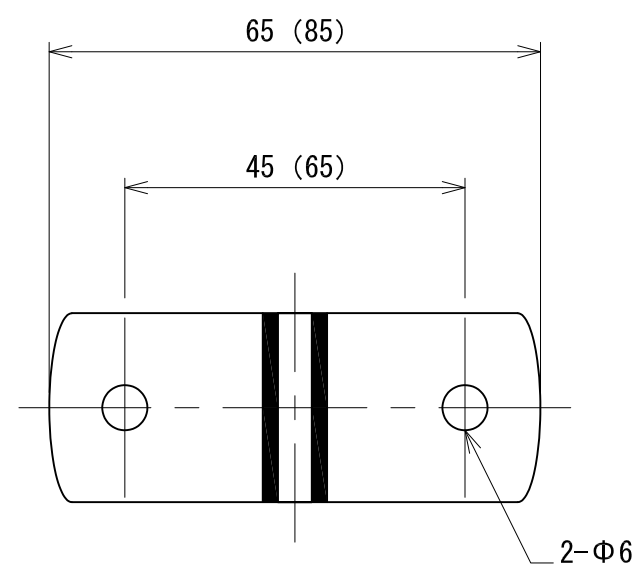


L	W
30	25
35	25
40	25
45	25



承認	検図	名称		
米田	森下	一ツ穴溶接T足		
19/05/10	19/05/10	材質	表面処理	尺度
		SPCC	電気亜鉛めっき	1:1
設計	製図	板厚	単重	角法
	中田			第三角法
	07/12/28	図番		RevNo
		10130010421		△1-0
		日栄インテック株式会社 管材事業部		SHEET
				A3