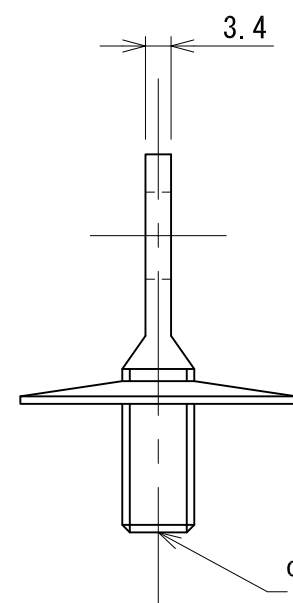
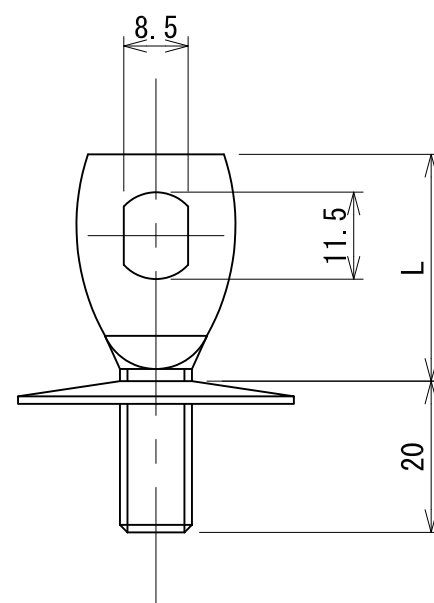
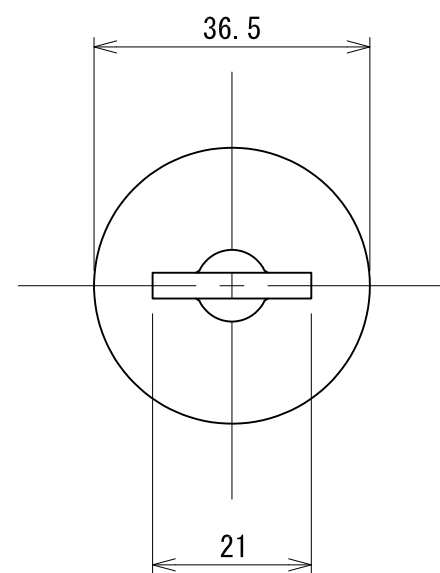



L	d
30	3/8



承認	検図	名称 ステンレス1ツ穴座付羽子板		
		材質 SUS304	表面処理	尺度 1:1
設計	製図	板厚	単重	角法 第三角法
		図番 10130010422		
		日栄インテック株式会社 管材事業部		SHEET A3