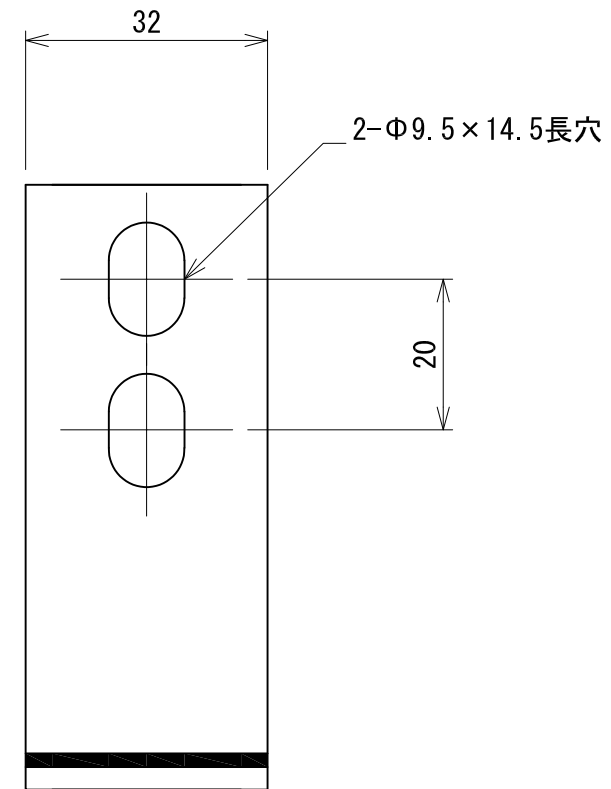
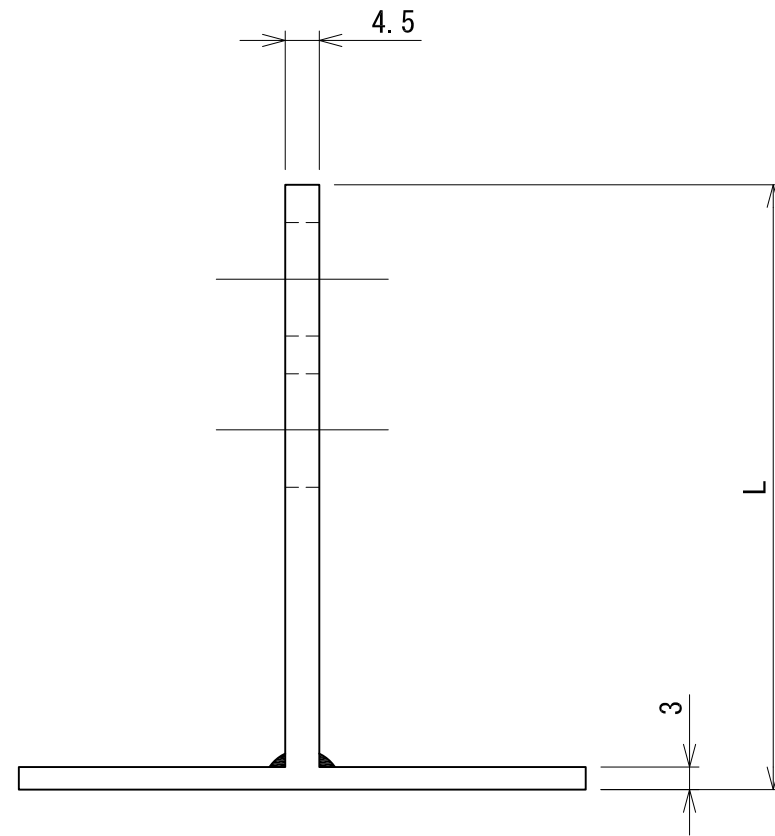
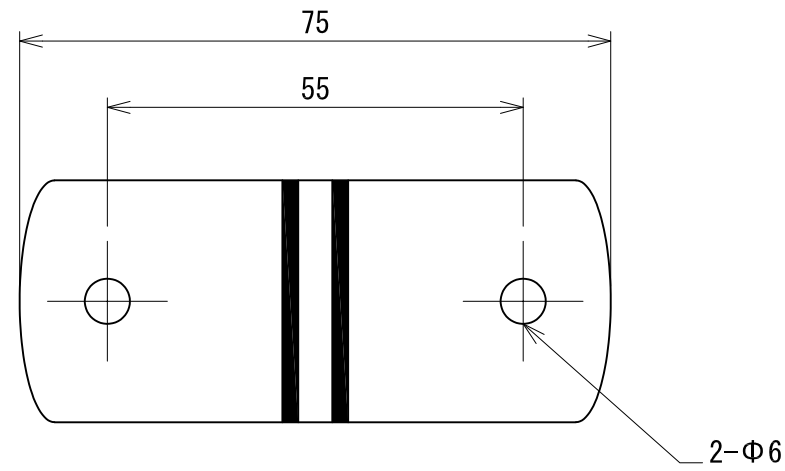


| |
|-----|
| L |
| 80 |
| 100 |
| 120 |
| 150 |
| 200 |



| | | | | |
|----|----|-------------------|--------------|------------------------|
| 承認 | 検図 | 名称 溶接T足 32幅 | | |
| | | 材質 SPCC | 表面処理 電気亜鉛めっき | 尺度 1:1 |
| 確認 | 製図 | 板厚 | 10130010427 | 角法 第三角法 |
| | | 図番 | | RevNo. \triangle 1-0 |
| | | 日栄インテック株式会社 管材事業部 | | SHEET A3 |