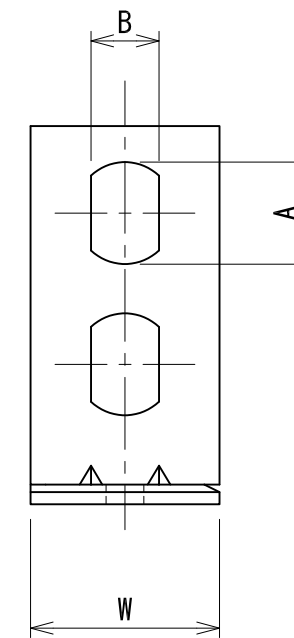
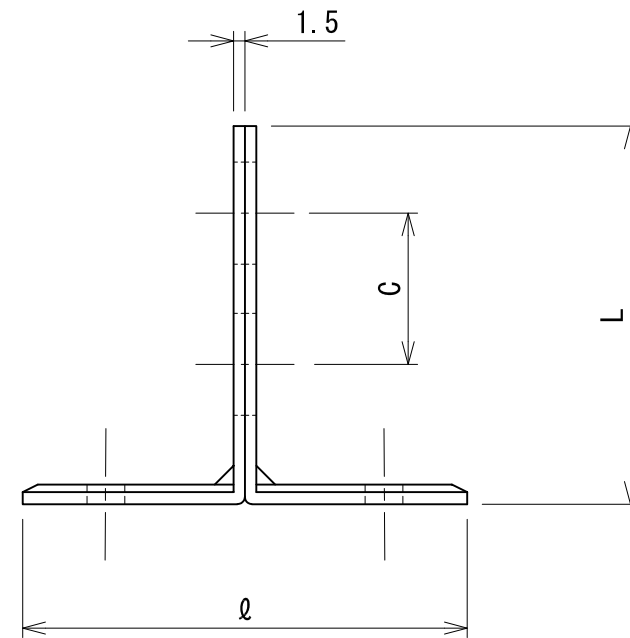
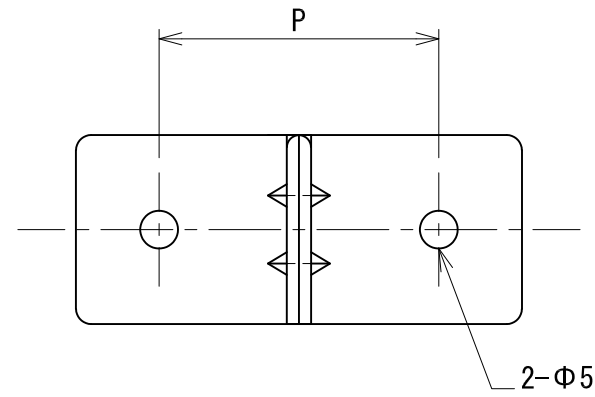


L	W	A×B	C	ℓ	P
50	25	13.5×9	20	60	37
65	25	13.5×9	20	60	37
75	25	13.5×9	20	60	37
100	25	13.5×9	20	60	37
125	25	13.5×9	20	60	37
150	25	13.5×9	20	60	37
200	25	13.5×9	20	60	37



承認	検図	名称 T足(ニツ穴)		
		材質 SPCC	表面処理 電気亜鉛めっき	尺度 1:1
設計	製図	板厚	単重	角法 第三角法
		図番 10130010431		
		日栄インテック株式会社 管材事業部		SHEET A3