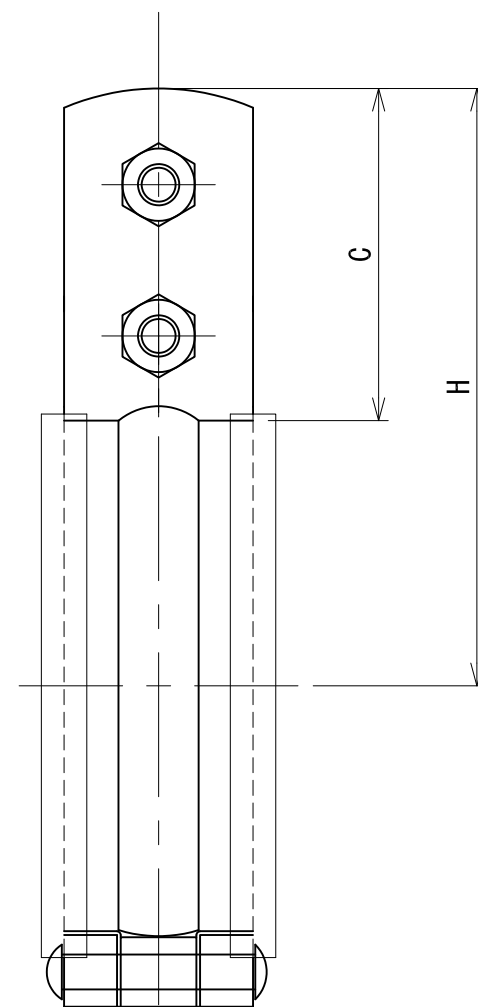
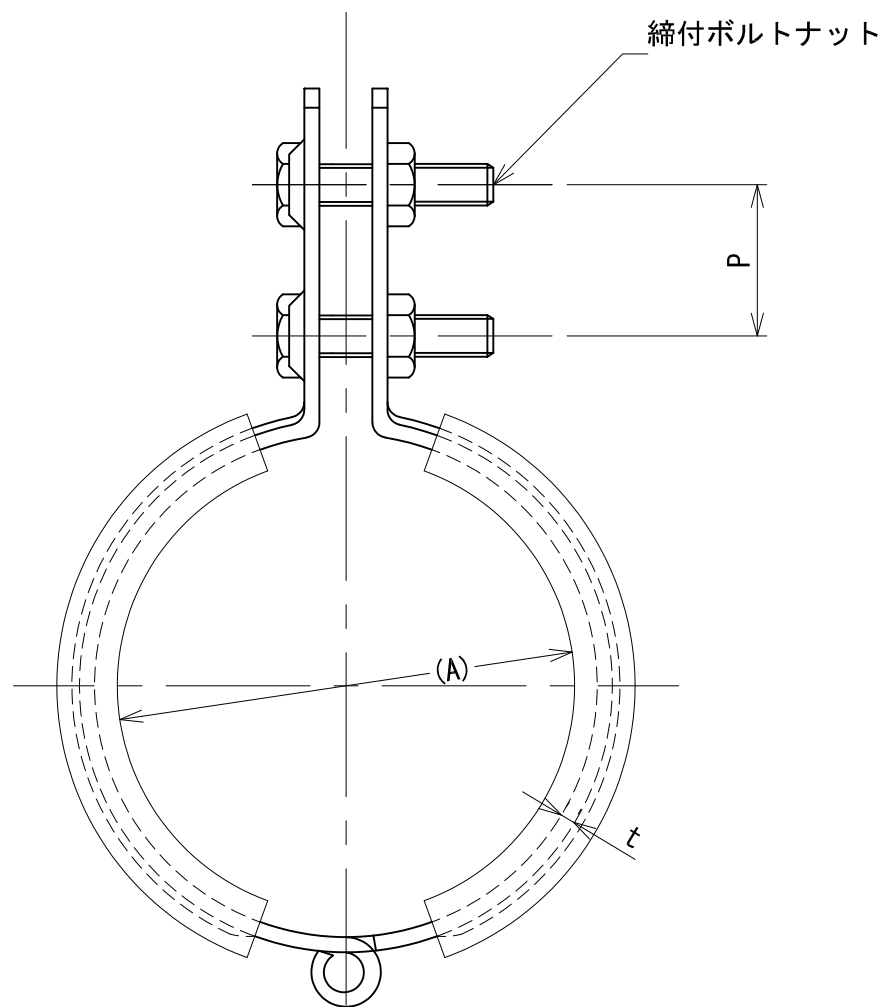



管径称	適合配管径 (A)	t×B	C	P	締付ボルトナット	H	ゴム厚
15A	21.7	2.0×25	45	20	M6×20	60	3.0
20A	27.2	2.0×25	45	20	M6×20	63	3.0
25A	34.0	2.0×25	45	20	M6×20	66	3.0
32A	42.7	2.0×25	45	20	M6×20	70	3.0
40A	48.6	2.0×25	45	20	M6×20	73	3.0
50A	60.5	2.0×25	45	20	M6×20	80	3.0
65A	76.3	2.0×25	45	20	M6×20	88	3.0
80A	89.1	2.0×25	45	20	M6×20	95	3.0
100A	114.3	2.0×25	45	20	M6×20	107	3.0



承認	検図	名称 防振ハード立バンドBN付		
		材質 SPHC	表面処理 電気亜鉛めっき	尺度 1:1
設計	製図	板厚	単重	角法 第三角法
		図番 10130013272		
 <b>日栄インテック株式会社</b> 管材事業部				SHEET A3