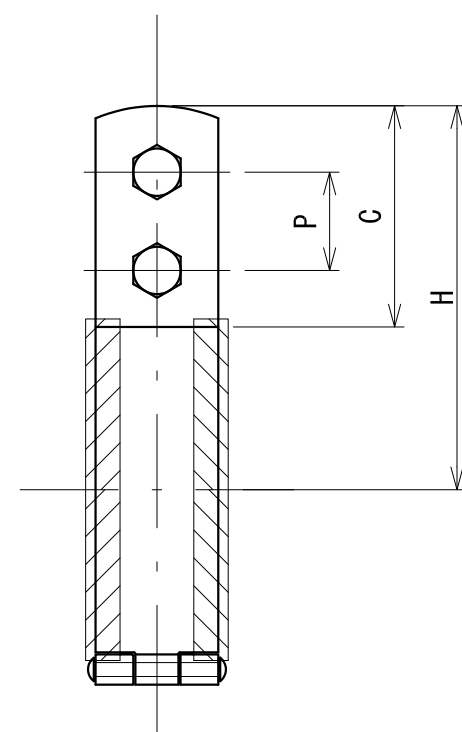
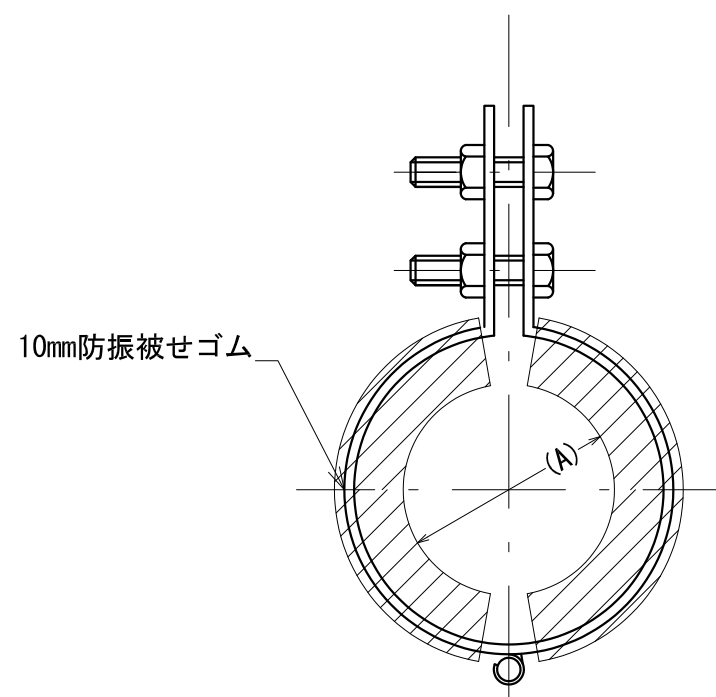



型番	管径称	適合配管径 (A)	t×B	C	P	H	締付ボルトナット
KCPE-20	20A	27	2.0×25	45	20	70	M6×25
KCPE-25	25A	32	2.0×25	45	20	75	M6×25
KCPE-30	30A	40	2.0×25	45	20	78	M6×25
KCPE-40	40A	50	2.0×25	45	20	80	M6×25
KCPE-50	50A	63	2.0×25	45	20	90	M6×25
KCPE-65	65A	75	2.0×25	45	20	95	M6×25
KCPE-75	75A	90	2.0×25	45	20	103	M6×25
KCPE-100	100A	125	2.0×25	45	20	120	M6×25
KCPE-125	125A	160	2.0×32	55	25	150	M8×30
KCPE-150	150A	180	2.0×32	55	25	158	M8×30
KCPE-200	200A	250	2.0×32	55	25	195	M8×30

※200Aのみ防振ゴムは接着仕様となります。



承認	検図	名称 ステンレスKCPE絶縁防振立バンド		
		材質 SUS304	表面処理	尺度 1:2
設計	製図	板厚	単重	角法 第三角法
		図番 10130017223		
 日栄インテック株式会社 管材事業部				SHEET A3