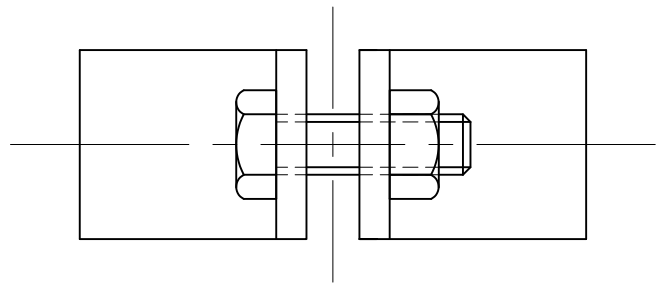
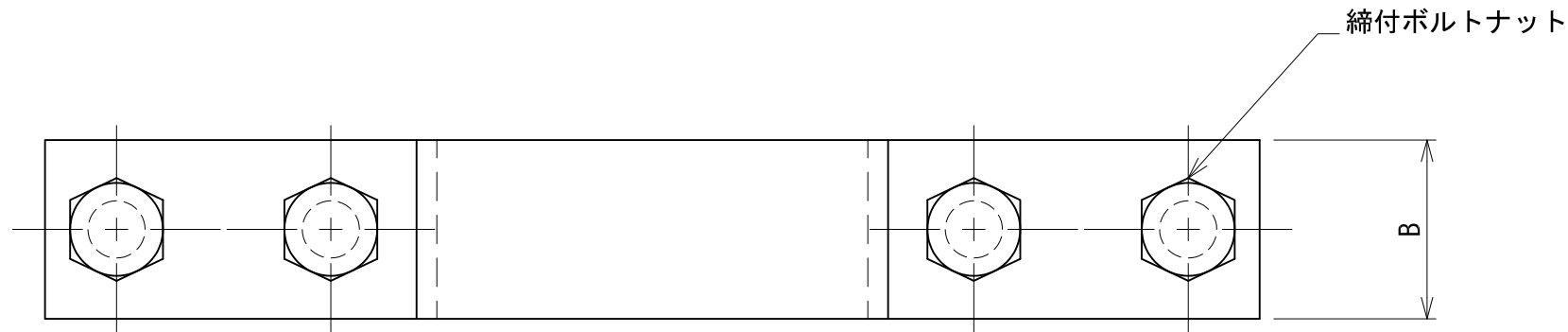
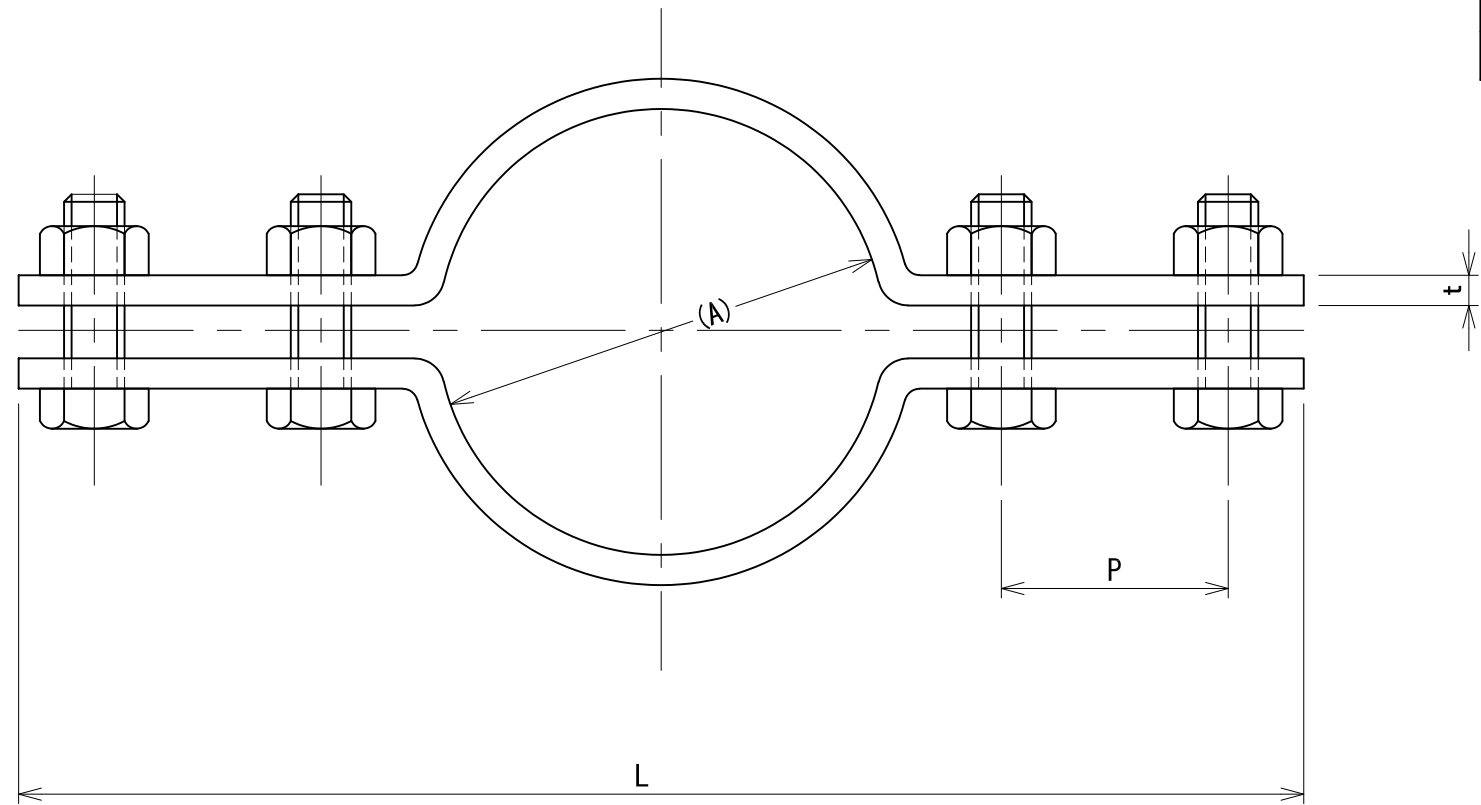



管径称	適合配管径 (A)	t×B	締付ボルトナット	L	P
50A	59	4.0×25	M8×25	190	20
65A	74	4.0×25	M8×25	205	20
80A	84	4.0×25	M8×25	234	25
125A	134	4.5×25	M10×40	345	40
150A	159	4.5×25	M10×40	390	40



承認	検図	名称 鋳鉄床バンドBN付		
		材質 SPHC	表面処理 電気亜鉛めっき	尺度 1:1
設計	製図	板厚	単重	角法 第三角法
		図番 10140010606		
 <b>日栄インテック株式会社</b> 管材事業部				SHEET A3