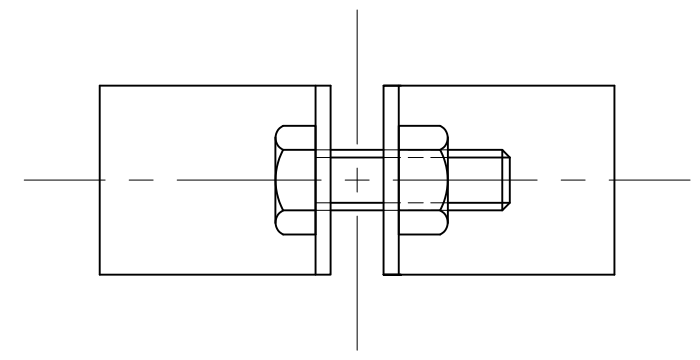



管径称	適合配管径 (A)	t×B	締付ボルトナット	L	P
15A	25.7	2.0×25	M6×25	152	20
20A	31.2	2.0×25	M6×25	157	20
25A	37.6	2.0×25	M8×25	164	20
30A	46.3	2.0×25	M8×25	172	20
40A	52.2	2.0×25	M8×25	178	20
50A	64.1	2.0×25	M8×25	190	20
65A	79.9	2.6×25	M8×25	227	25
80A	92.7	2.6×25	M8×25	240	25
100A	118.3	2.6×25	M8×25	265	25



承認	検図	名称 PC床バンドBN付		
		材質 SPHC	表面処理 電気亜鉛めっき	尺度 1:1
設計	製図	板厚	単重	角法 第三角法
		図番 10140010630		
 日栄インテック株式会社 管材事業部				SHEET A3