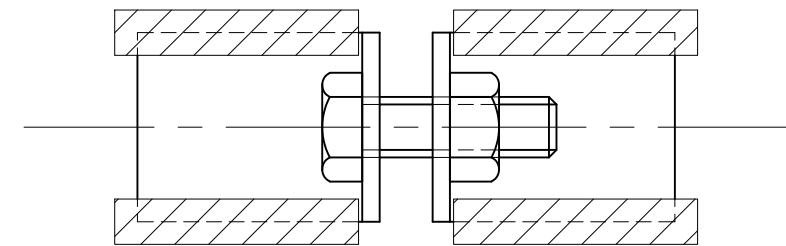
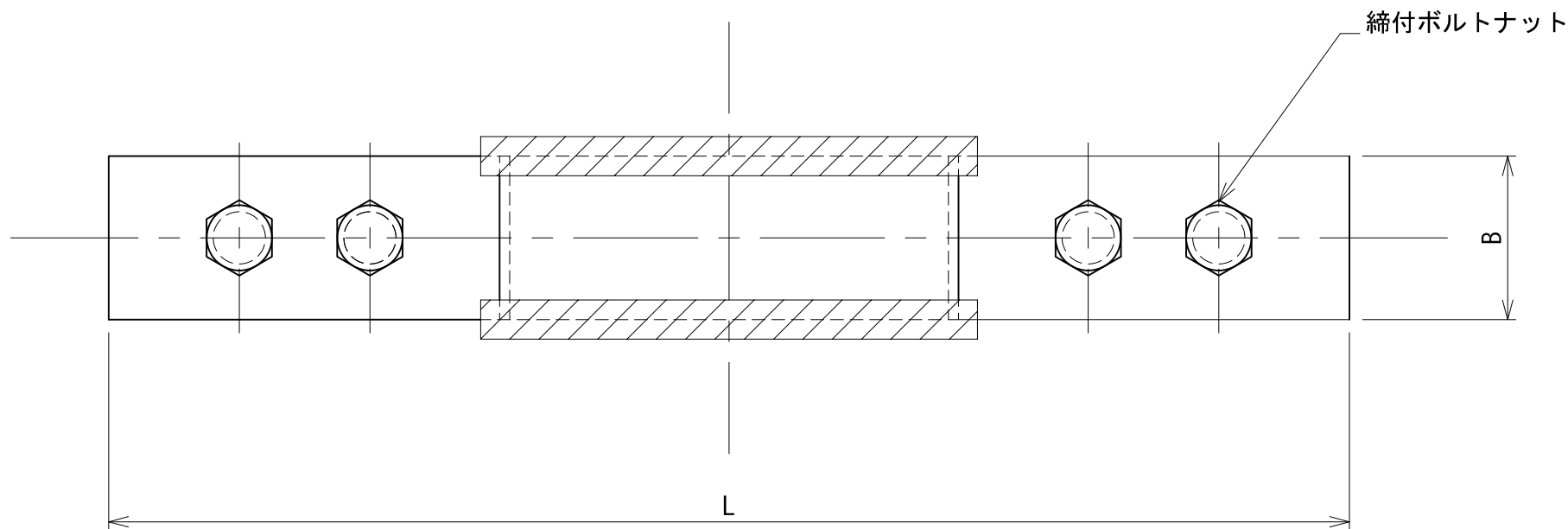
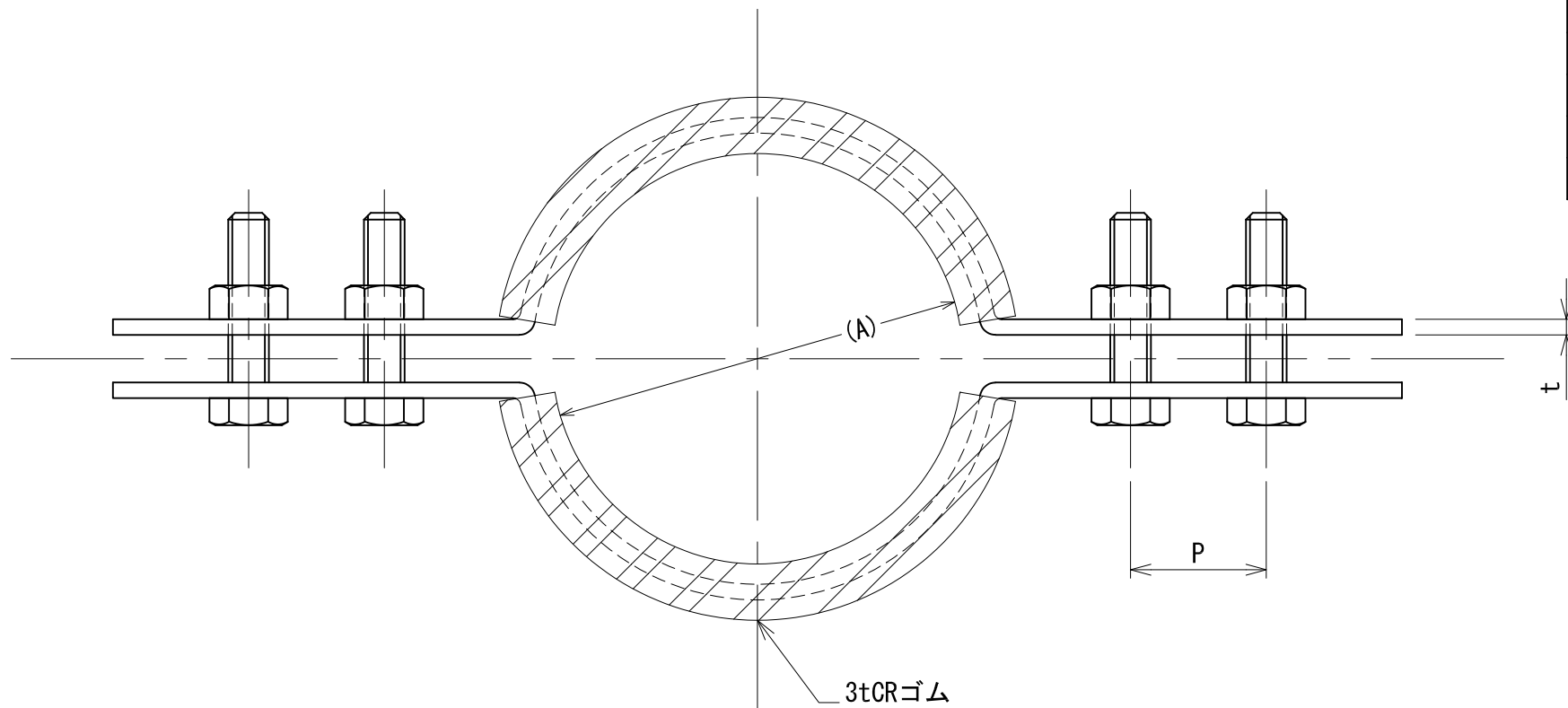



管径称	適合配管径 (A)	t×B	締付ボルトナット	L	P
15A	21.7	2.3×25	M6×25	154	20
20A	27.2	2.3×25	M6×25	159	20
25A	34.0	2.3×25	M6×25	166	20
32A	42.7	2.3×25	M6×25	175	20
40A	48.6	2.3×25	M6×25	181	20
50A	60.5	2.3×25	M6×25	193	20
65A	76.3	2.6×25	M8×25	227	20
80A	89.1	2.6×25	M8×25	242	20
100A	114.3	2.6×25	M8×25	267	25



承認	検図	名称 防振ハード床バンドBN付		
		材質 SPHC	表面処理 電気亜鉛めっき	尺度 1:1
設計	製図	板厚	単重	角法 第三角法
		図番 10140013620		RevNo. 0-3
		日栄インテック株式会社 管材事業部		SHEET A3