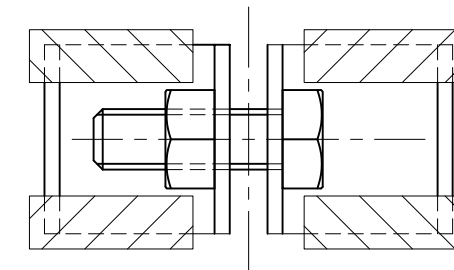
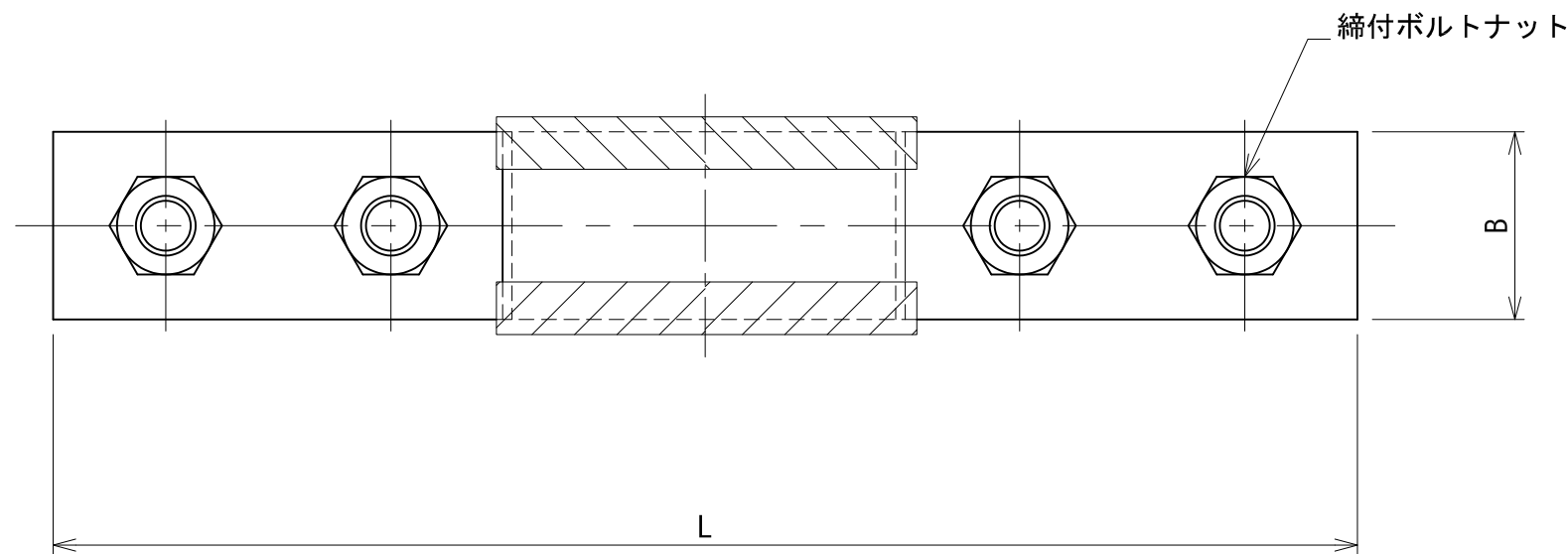
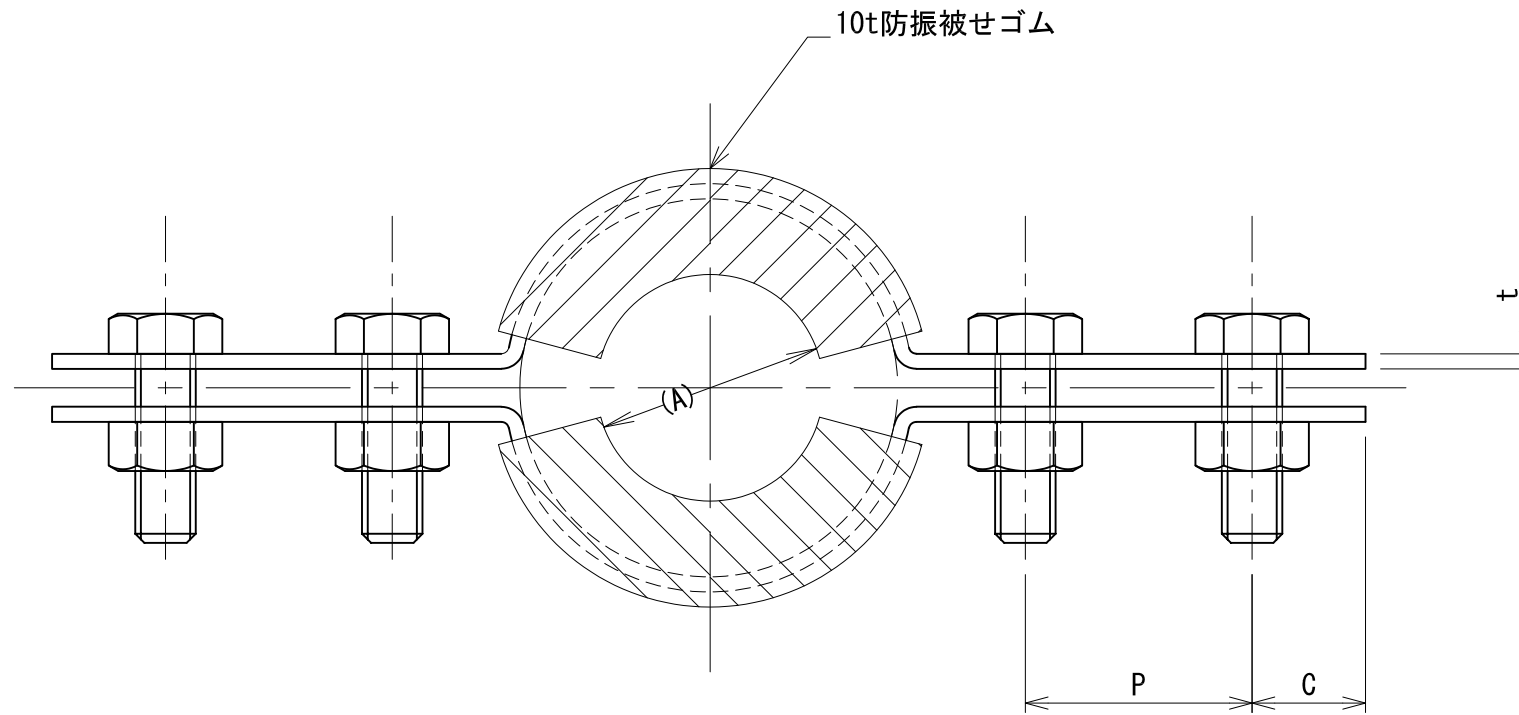



型番	敬称(A)	適合配管外形A	t×B	締付ボルトナット	L	P	C
KCPE-20	20	27	2×25	M8×25	165	20	18.5
KCPE-25	25	32	2×25	M8×25	170	20	18.5
KCPE-30	30	40	2×25	M8×25	178	20	18.5
KCPE-40	40	50	2×25	M8×25	188	20	18.5
KCPE-50	50	63	2×25	M8×25	201	20	18.5
KCPE-65	65	75	2×25	M8×25	219	30	15
KCPE-75	75	90	2×25	M8×25	234	30	15
KCPE-100	100	125	2×25	M8×25	269	30	15
KCPE-125	125	160	3×32	M10×35	406	30	40
KCPE-150	150	180	3×32	M10×35	426	30	40
KCPE-200	200	250	3×32	M10×35	576	60	45



承認	検図	名称 KCPE絶縁防振床バンドBN付		
		材質 SPHC	表面処理 電気亜鉛めっき	尺度 1:1
設計	製図	板厚	単重	角法 第三角法
		図番 10140017603		
 <b>日栄インテック株式会社</b> 管材事業部				SHEET A3