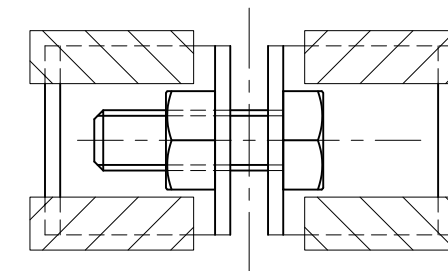
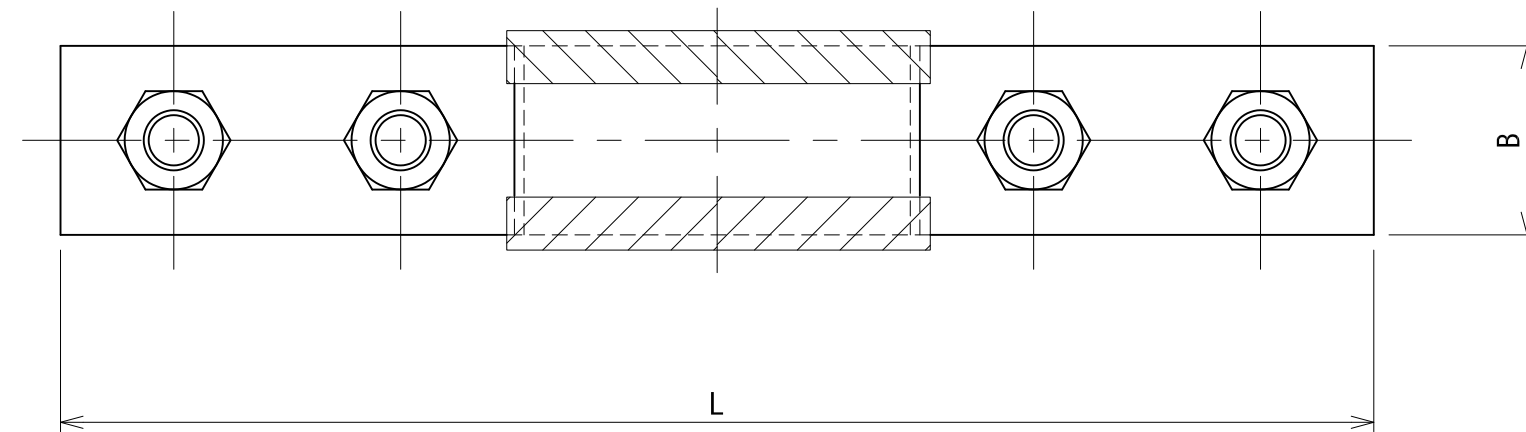
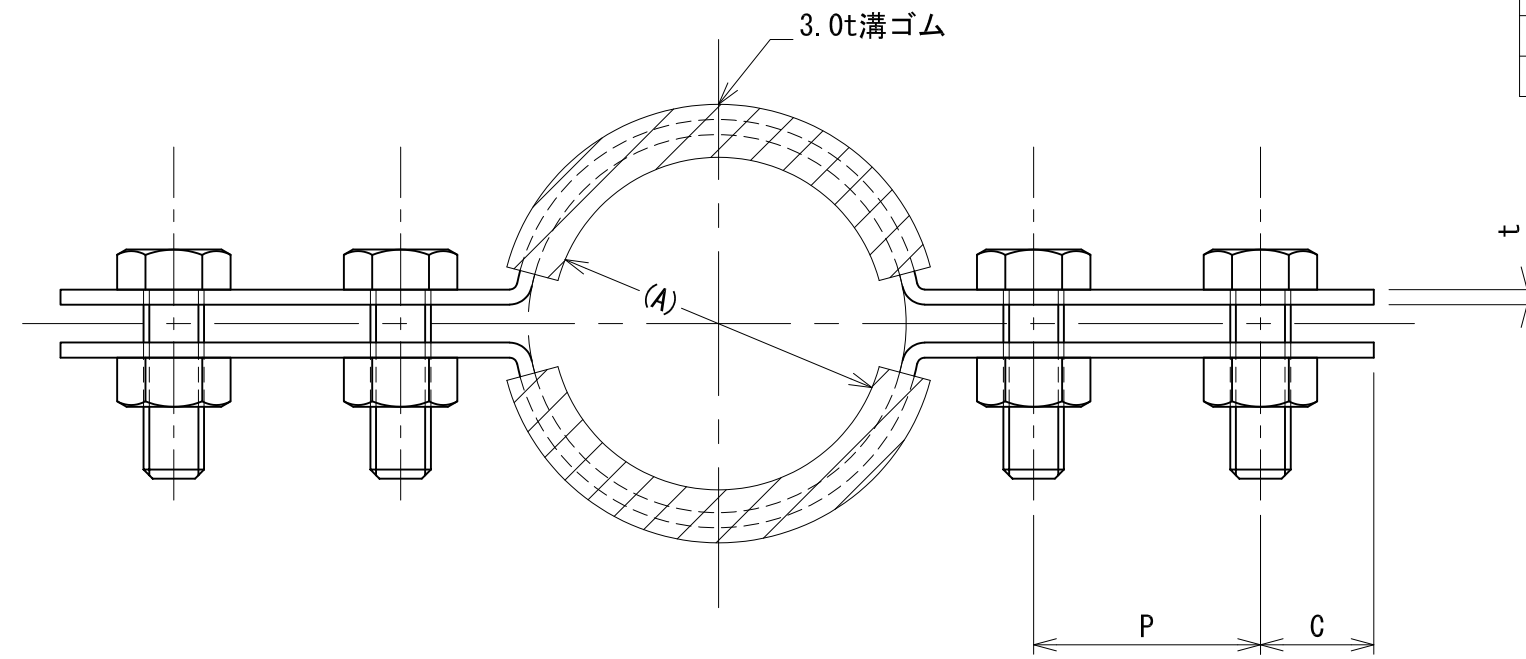



型番	敬称(A)	適合配管外形A	t×B	締付ボルトナット	L	P	C
KCPE-20	20	27	2×25	M8×25	151	20	18.5
KCPE-25	25	32	2×25	M8×25	156	20	18.5
KCPE-30	30	40	2×25	M8×25	164	20	18.5
KCPE-40	40	50	2×25	M8×25	174	20	18.5
KCPE-50	50	63	2×25	M8×25	187	20	18.5
KCPE-65	65	75	2×25	M8×25	205	30	15
KCPE-75	75	90	2×25	M8×25	220	30	15
KCPE-100	100	125	2×25	M8×25	255	30	15
KCPE-125	125	160	3×32	M10×35	392	30	40
KCPE-150	150	180	3×32	M10×35	412	30	40
KCPE-200	200	250	3×32	M10×35	562	60	45



承認	検図	名称 ステンレスKCPE防振ハード床バンドBN付		
		材質 SUS304	表面処理	尺度 1:1
設計	製図	板厚	単重	角法 第三角法
		図番 10140017622		
 日栄インテック株式会社 管材事業部				SHEET A3