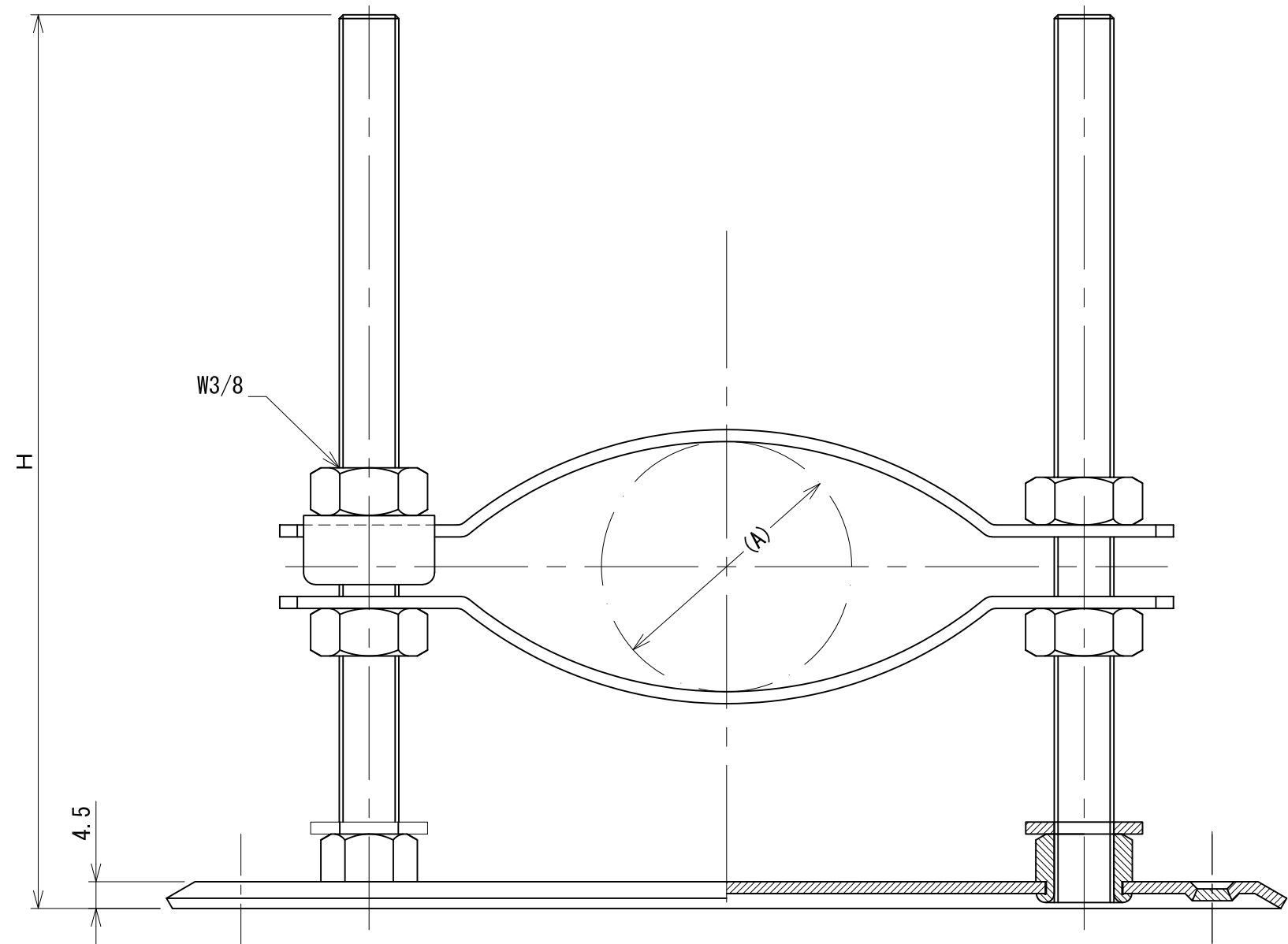
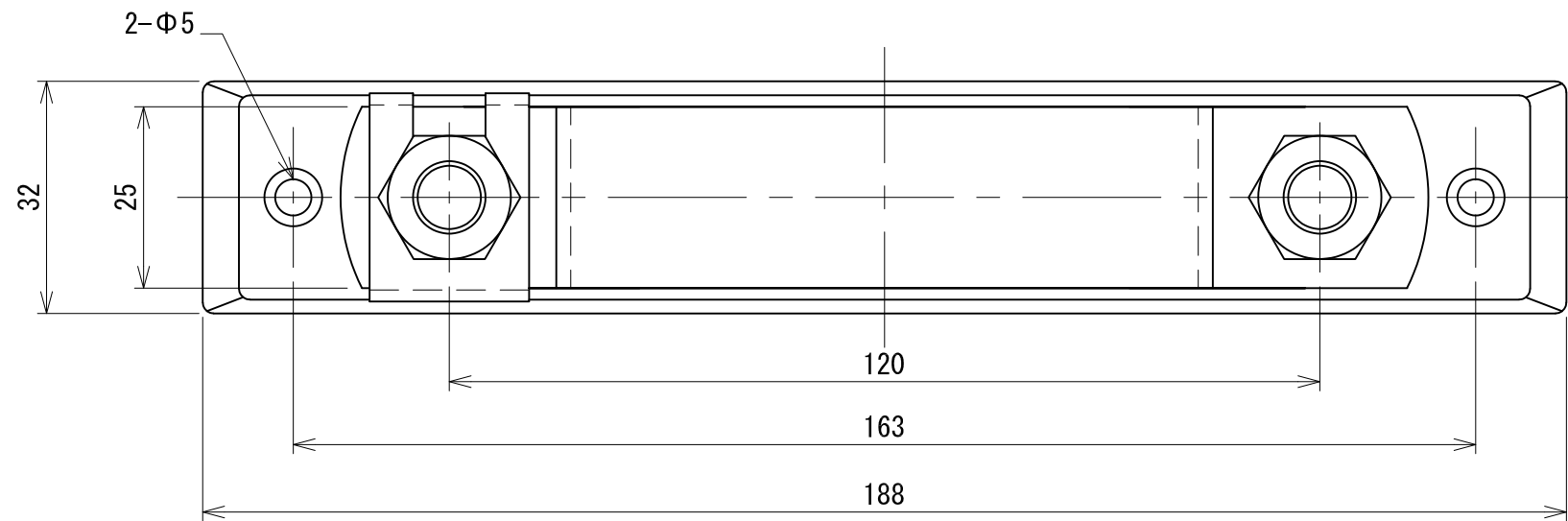



管径称	適合配管径 (A)	H
32A~80A	42.7~89.1	100
		120
40A~65A	48~76.3	150
		200



承認	検図	名称 フリーレベルバンド(GP・VP)		
		材質 SPHC	表面処理 電気亜鉛めっき	尺度 1:1
設計	製図	板厚	単重	角法 第三角法
		図番 10150010720		RevNo. 0-3
		日栄インテック株式会社 管材事業部		SHEET A3