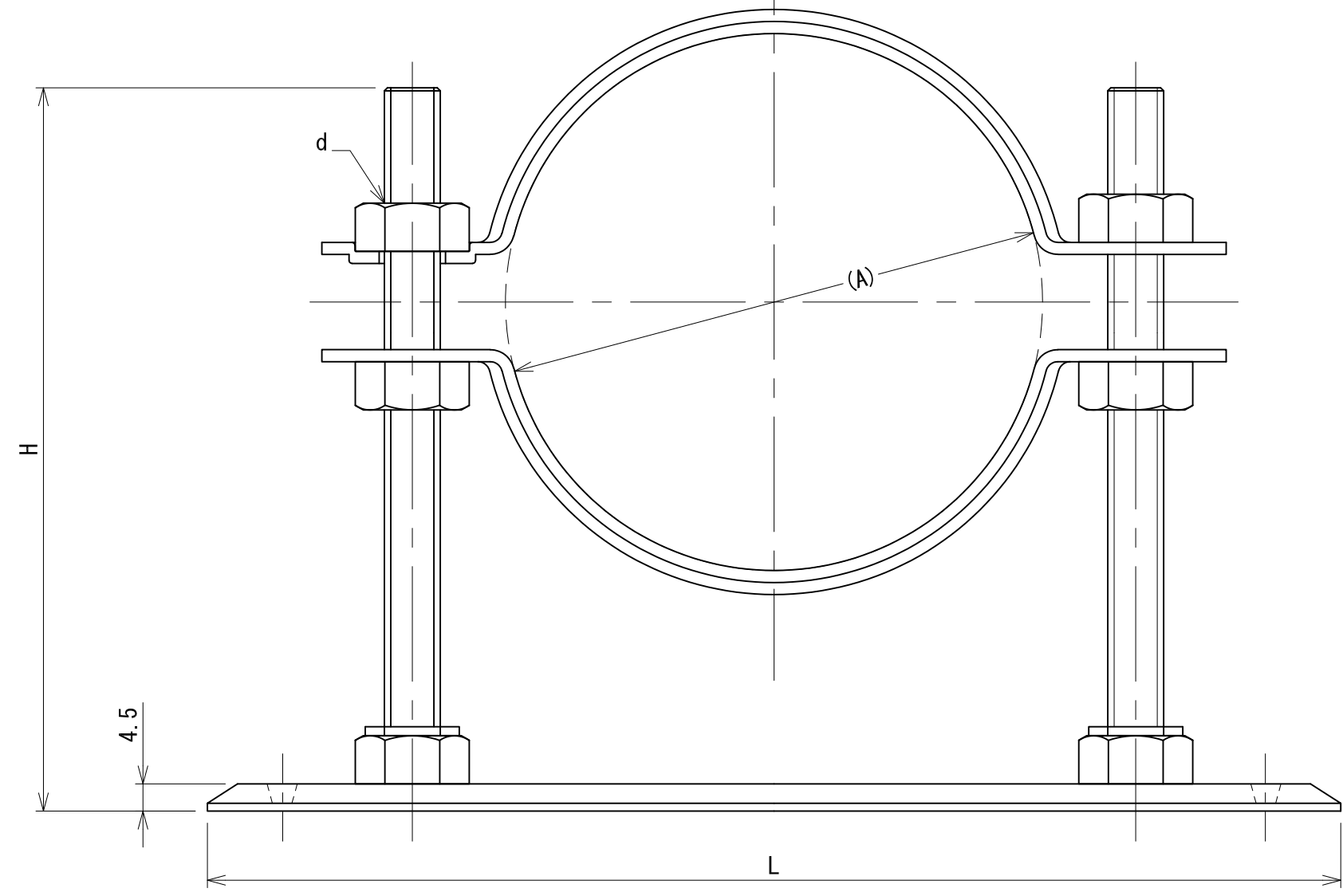
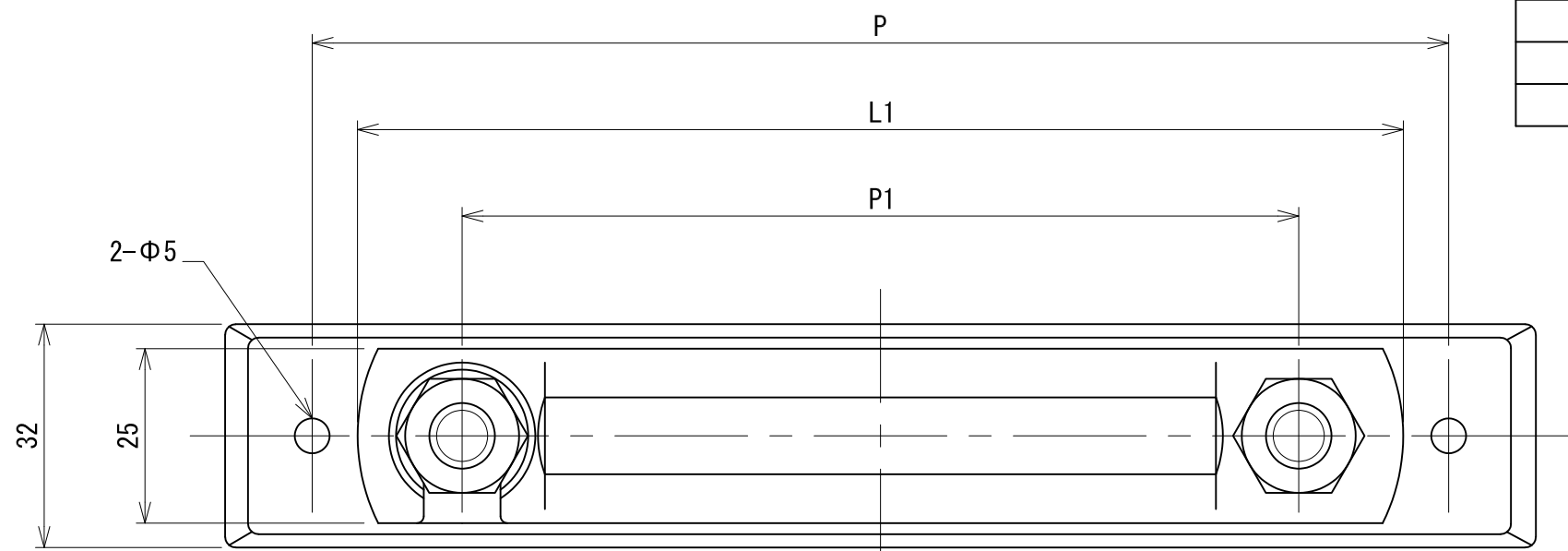



管径称	適合配管径 (A)	H	d	L	L1	P	P1
15A-25A	21.7-34	100	3/8	158	120	133	90
30A-50A	38-60.5	120		158	120	133	90
65A-80A	76.3-89.1	150		188	150	163	120
100A	114.3	200		228	190	203	160



承認	検図	名称 レベルバンドF(GP・VP)		
		材質 SPHC	表面処理 電気亜鉛めっき	尺度 1:1
設計	製図	板厚	単重	角法 第三角法
		図番 10150010743		
 日栄インテック株式会社 管材事業部				SHEET A3