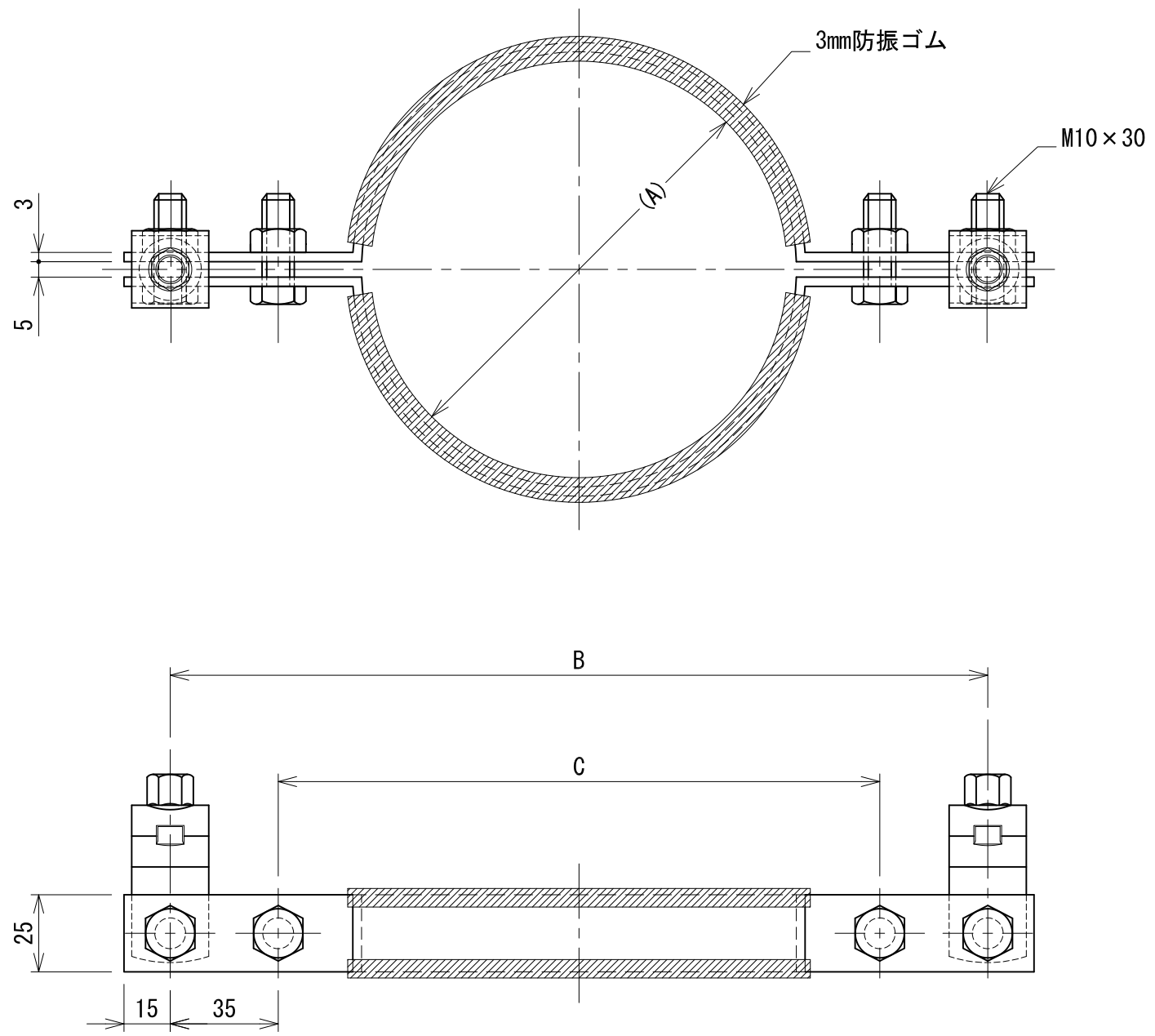


サイズ	(A)	B	C
75A	106	238	183
100A	135	265	195



承認	検図	名称 フネン遮音FPスラブ下吊バンド		
		材質 SPHC	表面処理 電気亜鉛めっき	尺度 1:2
設計	製図	板厚 3.0t	単重	角法 第三角法
		図番 10160010665		
		日栄インテック株式会社 管材事業部		SHEET A3