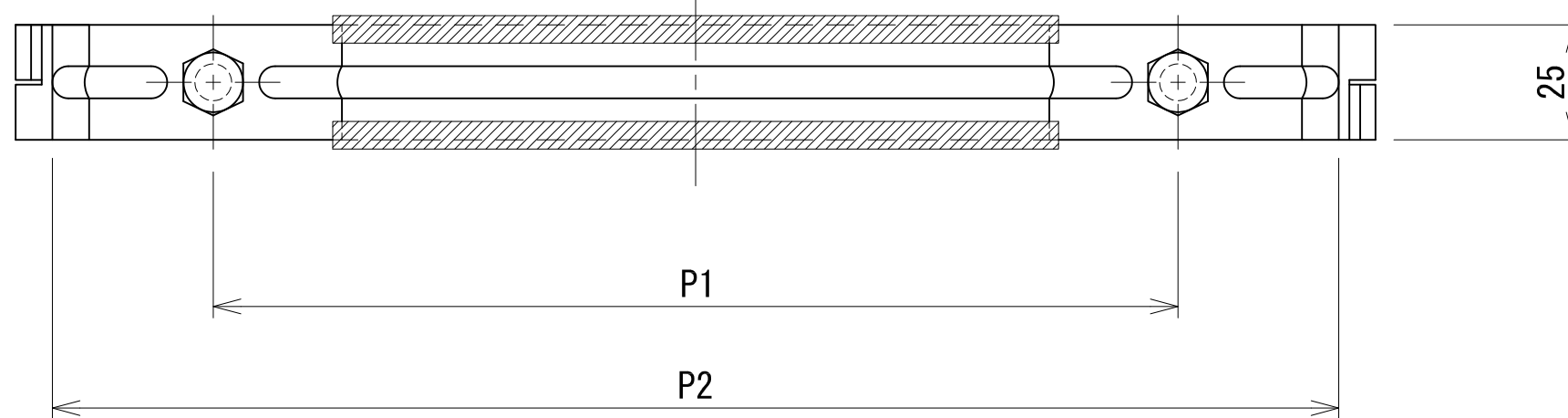
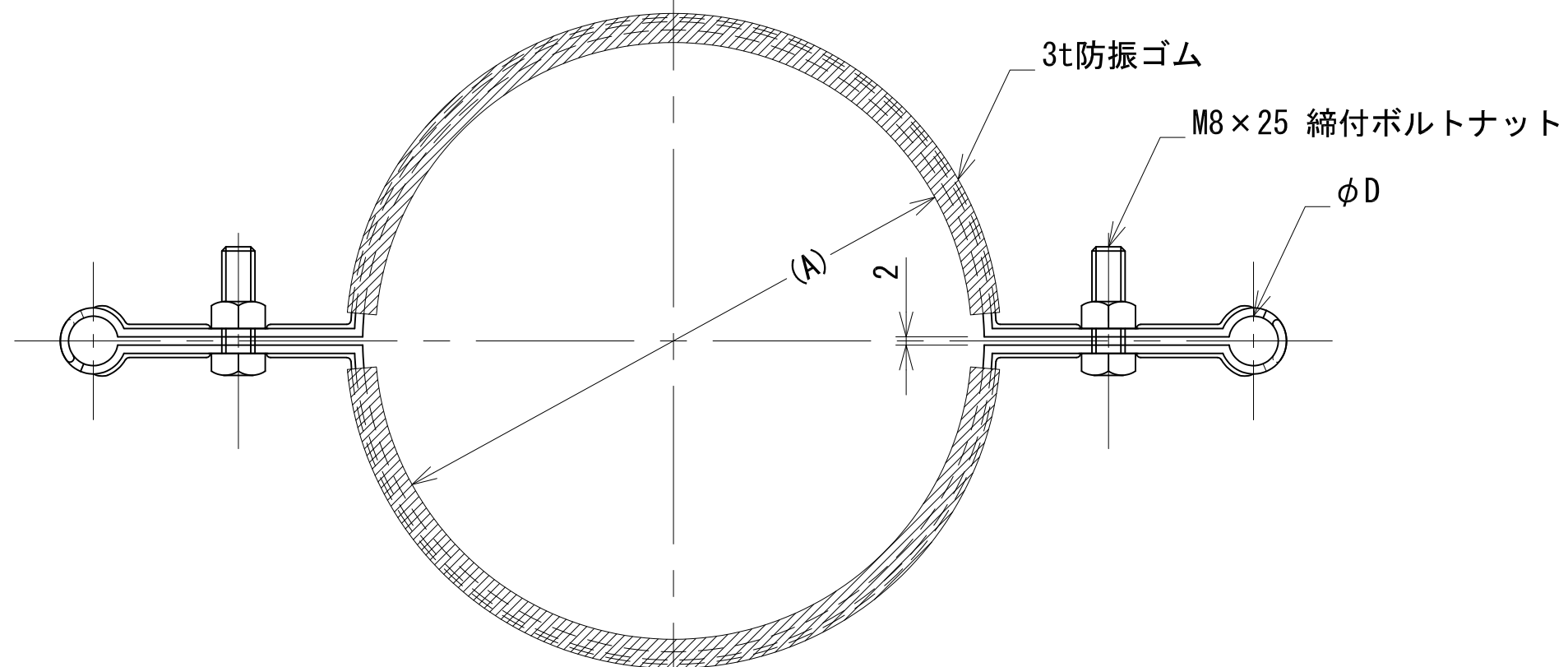


サイズ	(A)	P1	P2	φD
75A	120	190	260	12
100A	144	210	280	12
125A	171	270	380	12



承認	検図	名称 DJセッター		
		材質 SPHC	表面処理 電気亜鉛めっき	尺度 1:1.5
設計	製図	板厚 2.0t	単重	角法 第三角法
		図番 10160010676		
 日栄インテック株式会社 管材事業部				SHEET A3