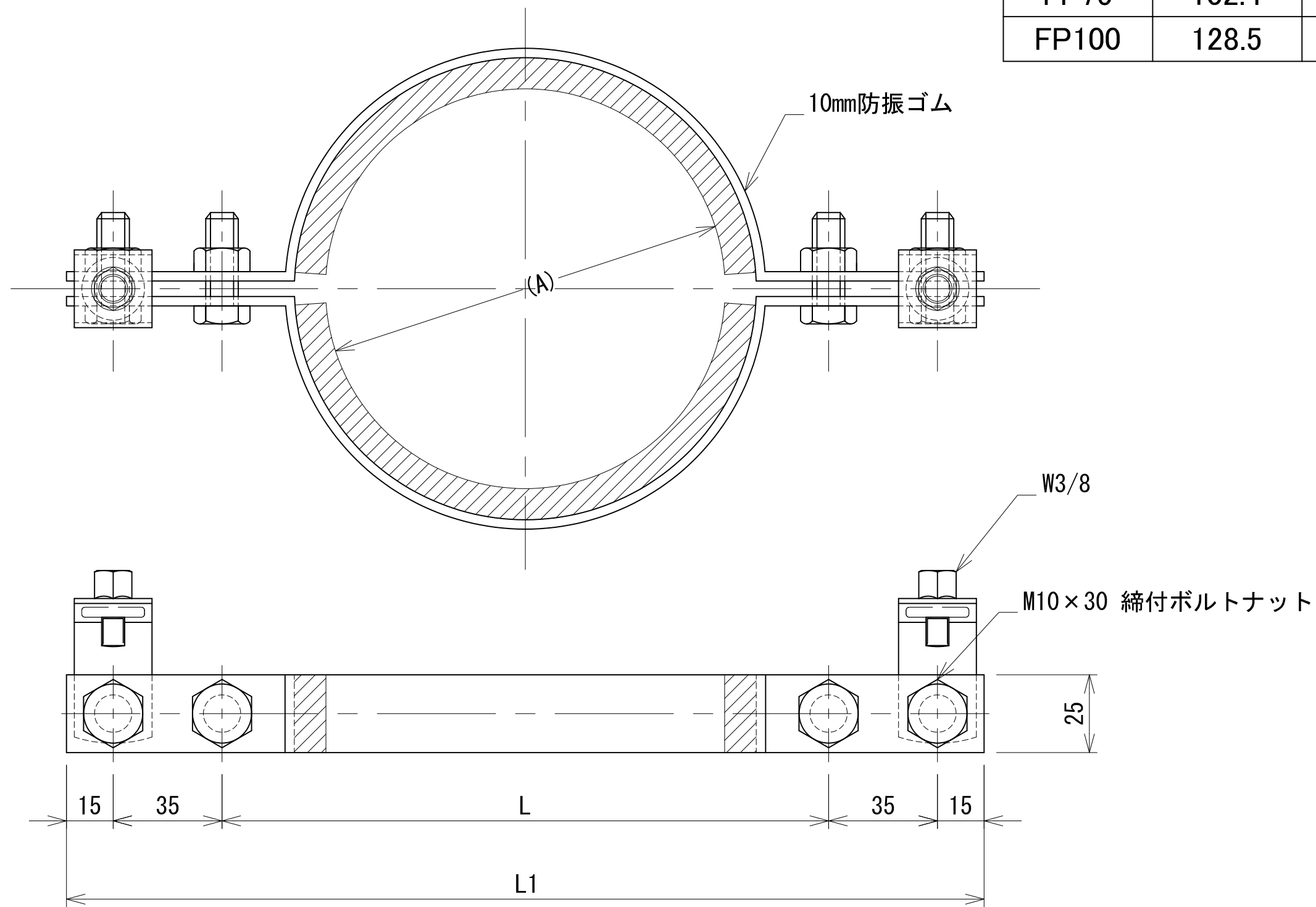


サイズ	(A)	L	L1
FP75	102.4	170	270
FP100	128.5	195	295



承認	検図	名称 フネンスラブ下FP吊バンド		
		材質 SPHC	表面処理 電気亜鉛めっき	尺度 1:1.5
設計	製図	板厚 3.0t	単重	角法 第三角法
		図番 10160010685		RevNo. 0-4
		日栄インテック株式会社 管材事業部		SHEET A3