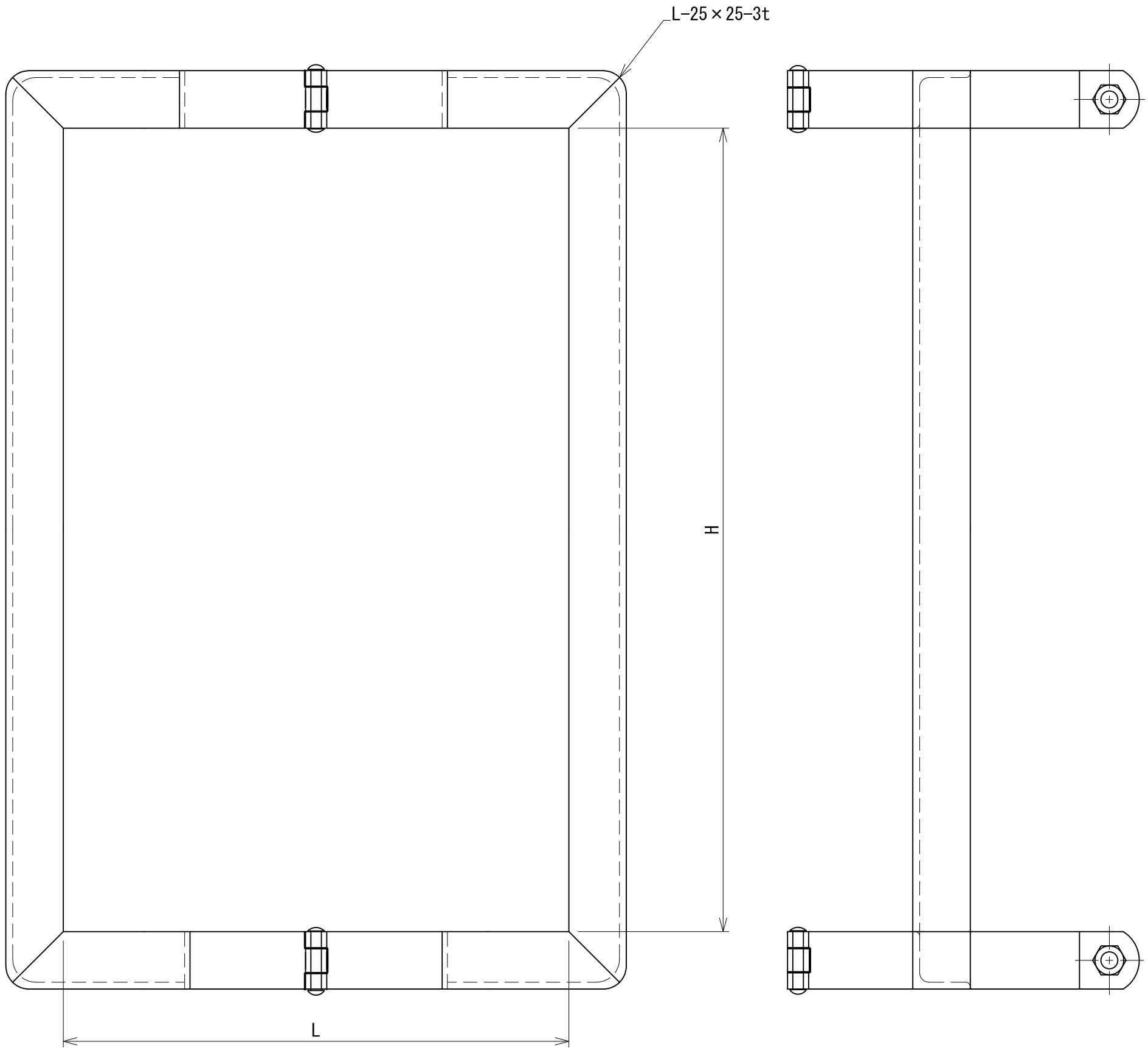
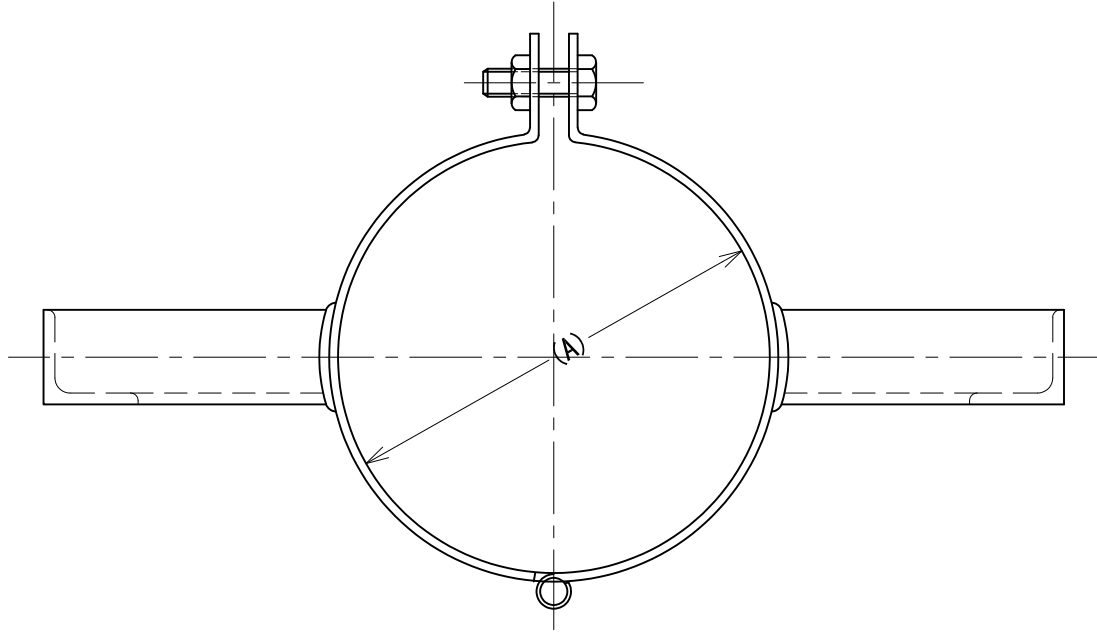



サイズ	(A)	H	L
80A	89.1	330	200
100A	114.3	350	220
125A	139.8	450	250



承認	検図	名称 立管ジョイント金具		
		材質 SPHC	表面処理 電気亜鉛めっき	尺度 1:2
設計	製図	板厚 3.0t	単重	角法 第三角法
		図番 10160010686		
		日栄インテック株式会社 管材事業部		SHEET A3