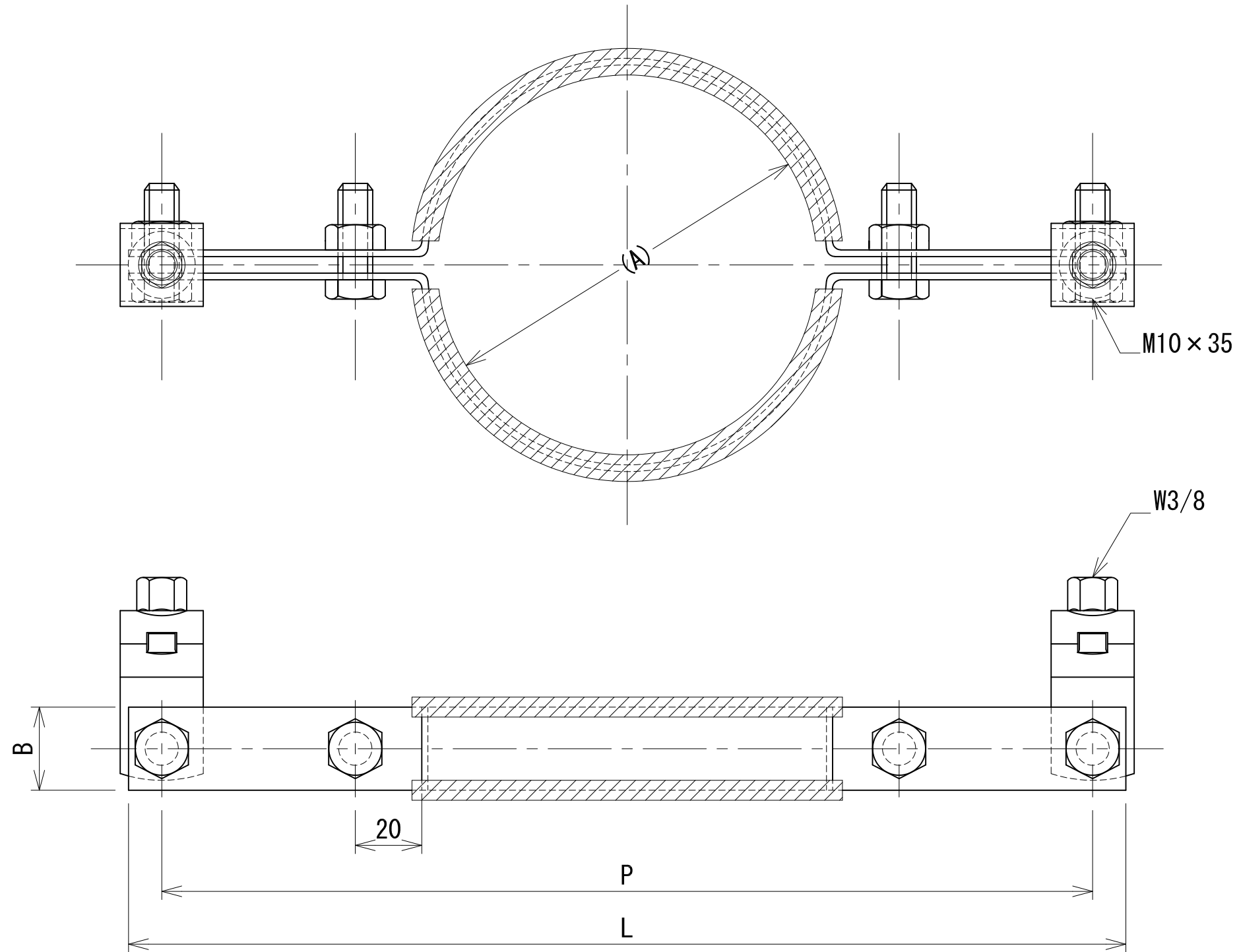


サイズ	(A)	t×B	L	P
80A	89.1	2×25	275	255
100A	114.3	2×25	300	280
125A	139.8	2×25	430	400



承認	検図	名称 スラブ下バンドタン付		
		材質 SPHC	表面処理 電気亜鉛めっき	尺度 1:1.5
設計	製図 北川 08/01/21	板厚	単重	角法 第三角法
		図番 10160010688		RevNo. △-3
		日栄インテック株式会社 管材事業部		SHEET A3