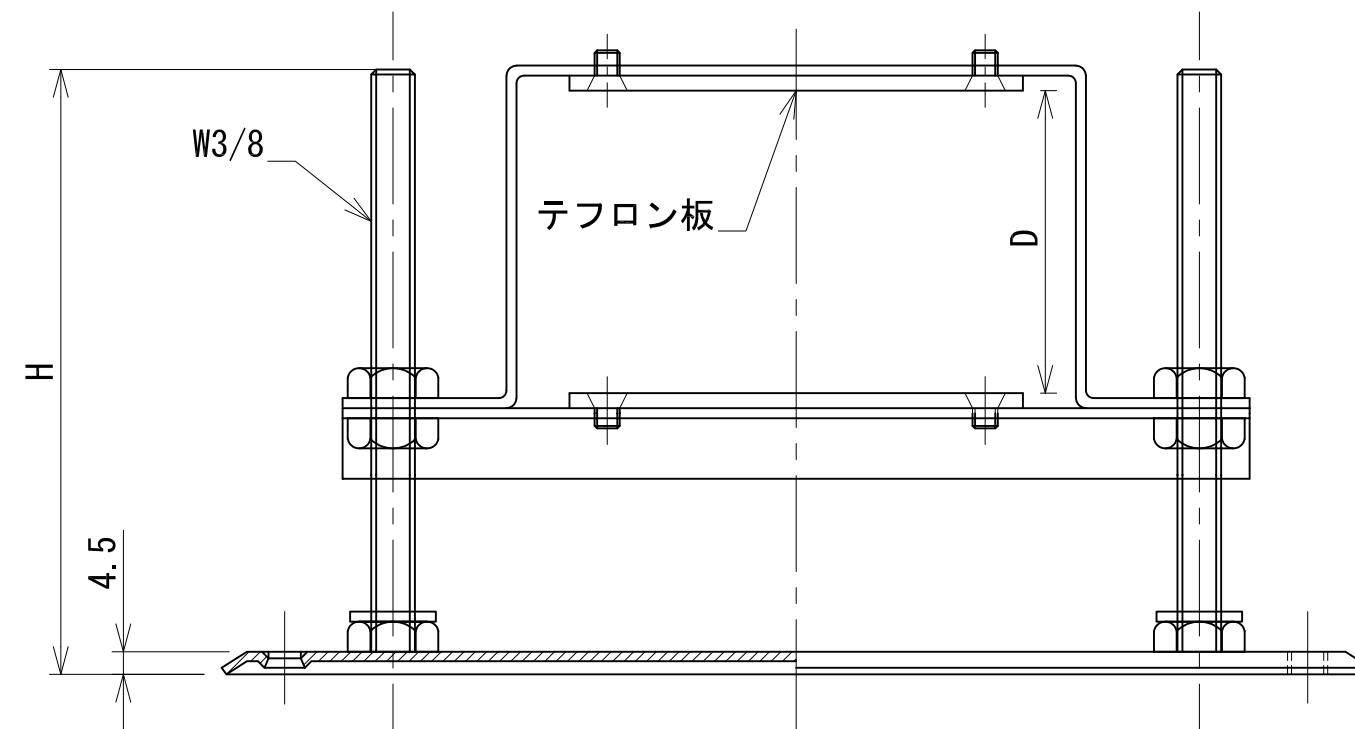
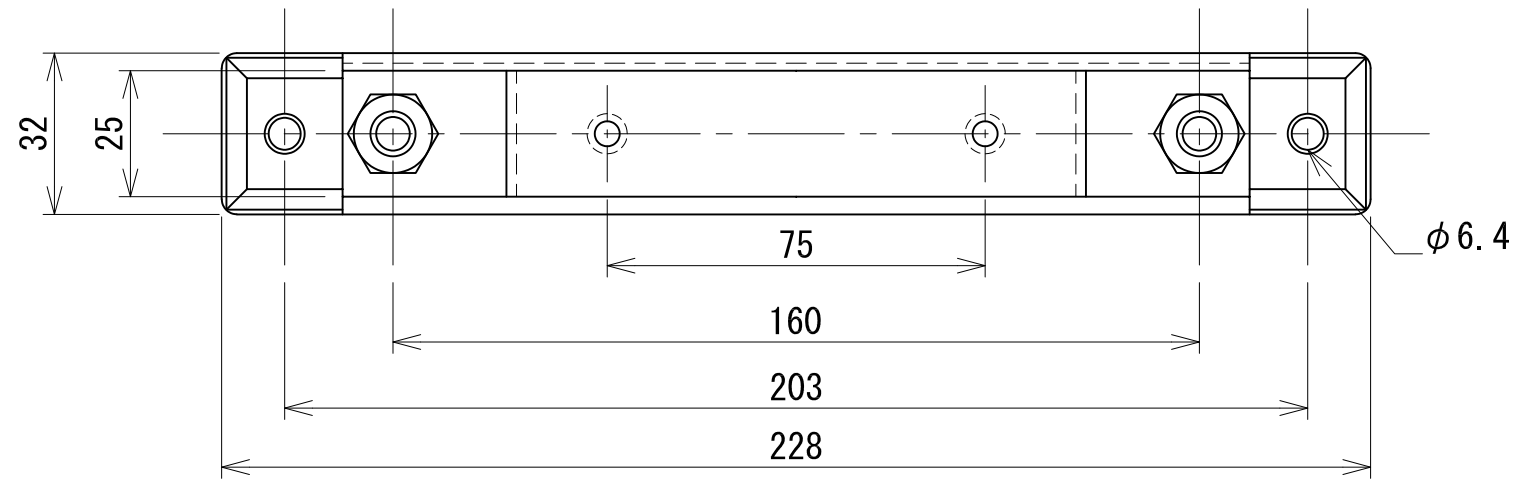



管径称	D	H		
VP50A	60	120	150	200
VP75A	89			



承認	検図	名称 スライドレベル(テフロン付)		
		材質 SPHC	表面処理 電気亜鉛めっき	尺度 1:1.5
設計	製図	板厚	単重	角法 第三角法
		図番 10160010751		
		日栄インテック株式会社 管材事業部		SHEET A3