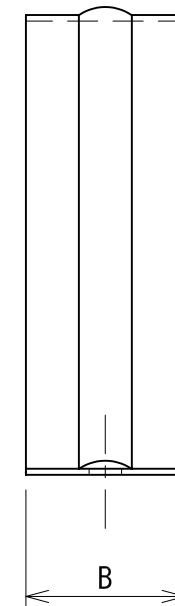
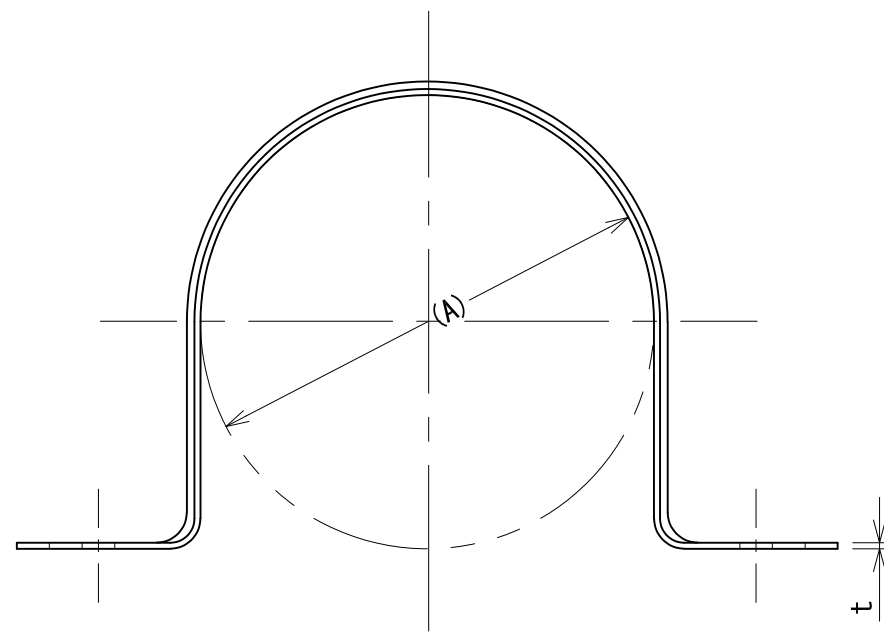
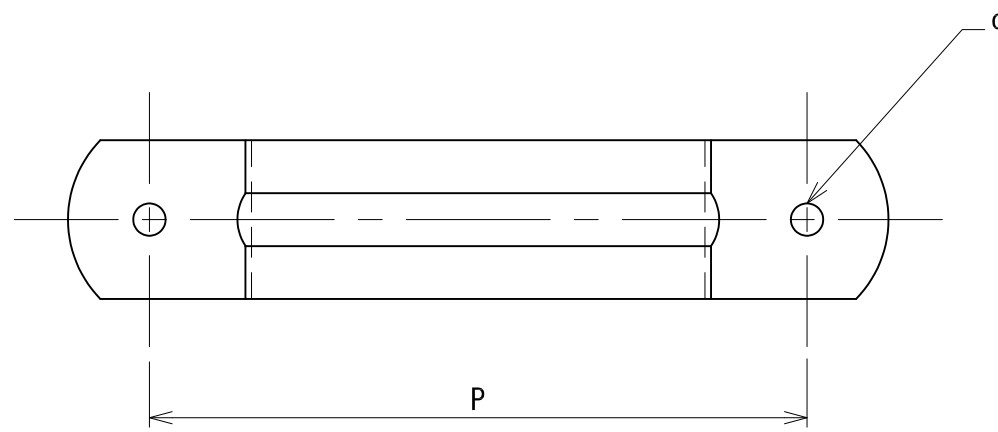



管径称	適合配管径 (A)	t	B	d	P
13A	18.0	0.6	18	4.3	39
16A	22.0	0.6	18	4.3	42
20A	27.0	0.6	18	4.3	46
25A	33.0	0.6	18	4.3	55
32A	42.7	0.8	21	4.3	63
40A	48.0	0.8	21	4.3	68
50A	60.0	0.8	21	4.3	89
65A	76.0	1.5	25	6.0	107
80A	89.0	1.5	25	6.0	122
100A	114.0	1.5	25	6.0	148



承認	検図	名称 サドルバンド		
		材質 SPHC	表面処理 電気亜鉛めっき	尺度 1:1
設計	製図	板厚	単重	角法 第三角法
		図番 10170010303		
		日栄インテック株式会社 管材事業部		SHEET A3