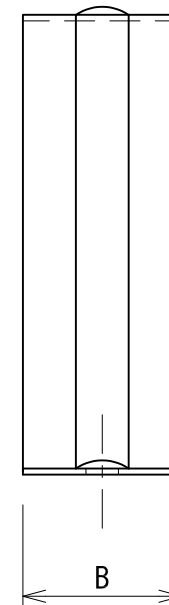
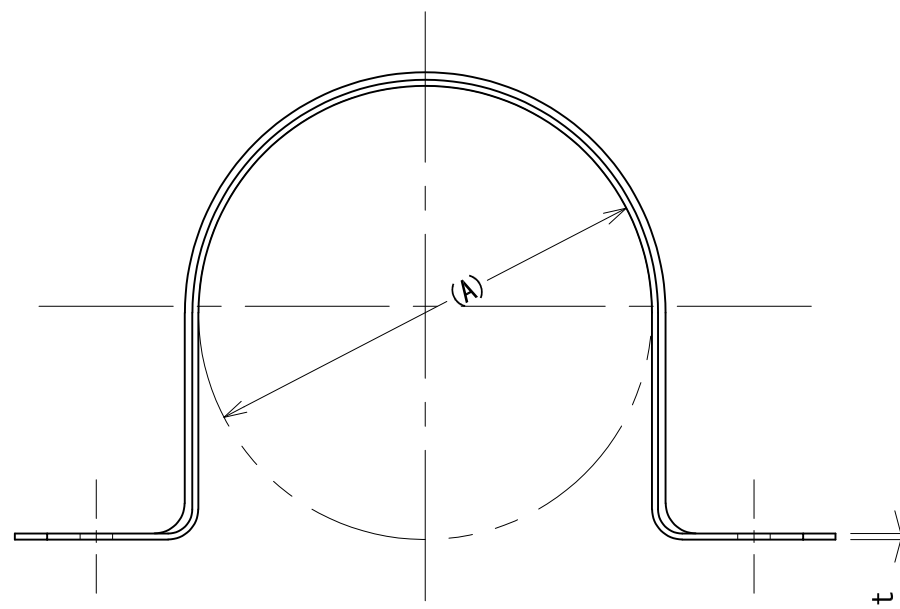
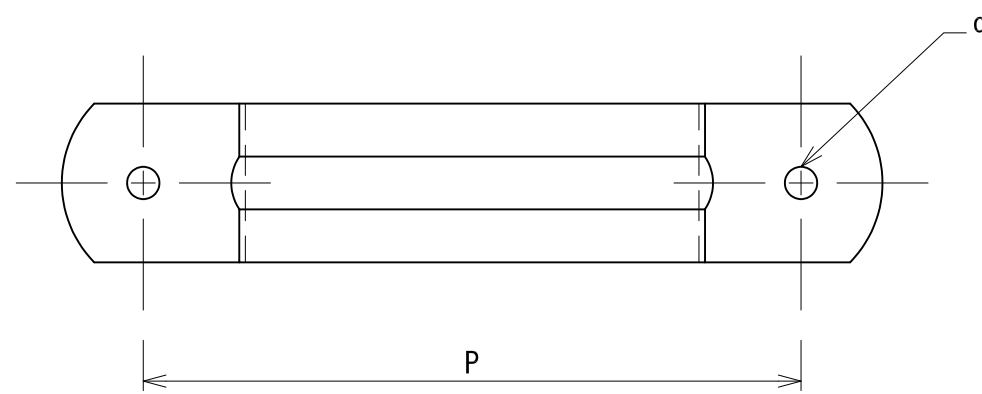


| 管径称 | 適合配管径 (A) | t   | B  | d   | P  |
|-----|-----------|-----|----|-----|----|
| 13A | 18.0      | 0.6 | 18 | 4.3 | 37 |
| 16A | 22.0      | 0.6 | 18 | 4.3 | 42 |
| 20A | 27.0      | 0.6 | 18 | 4.3 | 46 |
| 25A | 33.0      | 0.6 | 18 | 4.3 | 57 |
| 32A | 42.7      | 0.8 | 21 | 4.3 | 62 |
| 40A | 48.0      | 0.8 | 21 | 4.3 | 73 |
| 50A | 60.0      | 0.8 | 21 | 4.3 | 87 |



|  |    |                   |      |             |
|--|----|-------------------|------|-------------|
| 承認   | 検図 | 名称<br>ステンレスサドルバンド |      |             |
|  |    | 材質<br>SUS304      | 表面処理 | 尺度<br>1:1   |
| 設計   | 製図 | 板厚                | 単重   | 角法<br>第三角法  |
|  |    | 図番<br>10170010304 |      |             |
|  <b>日栄インテック株式会社</b> 管材事業部 |    |                   |      | SHEET<br>A3 |