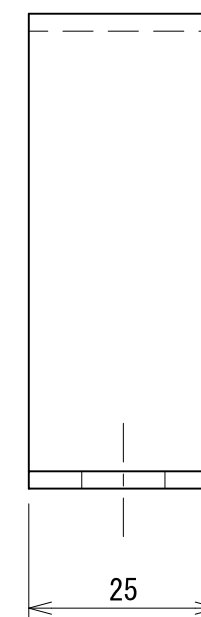
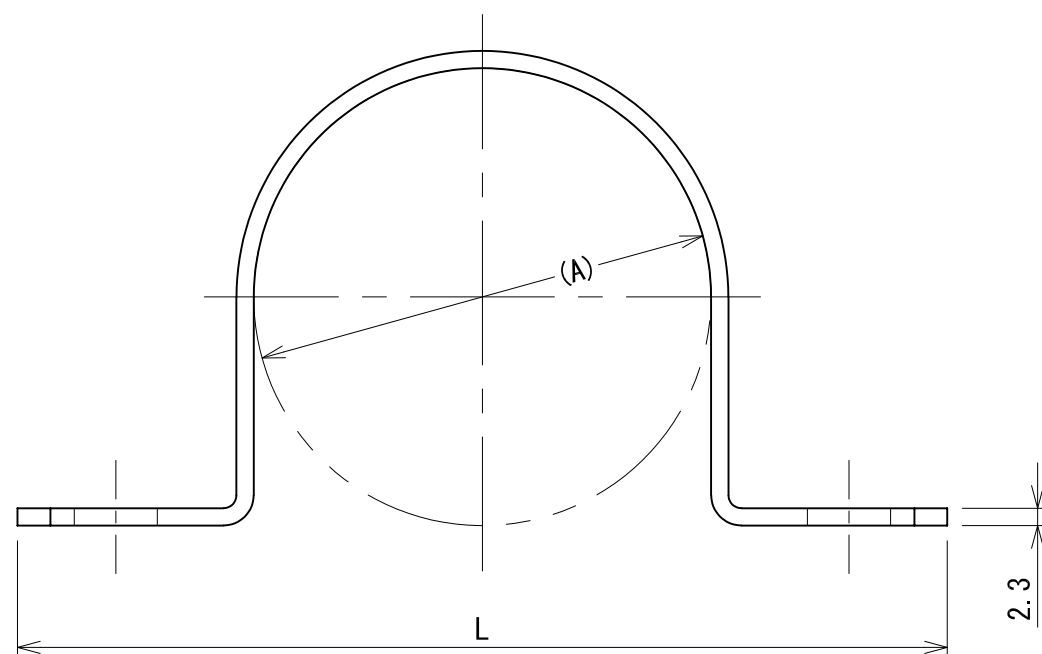
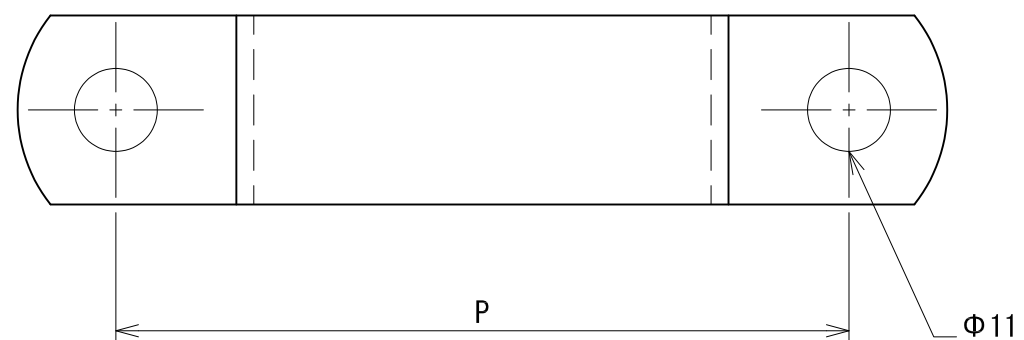


管径称	適合配管径 (A)	P	L
32A	42.7	80	106
40A	48.6	86	112
50A	60.5	97	123
65A	76.3	113	139
80A	89.1	126	152
100A	114.3	151	177



承認	検図	名称 厚口サドルバンド(ボルト穴タイプ)		
		材質 SPHC	表面処理 電気亜鉛めっき	尺度 1:1
設計	製図	板厚	単重	角法 第三角法
		図番 10170010305		
		日栄インテック株式会社 管材事業部		SHEET A3