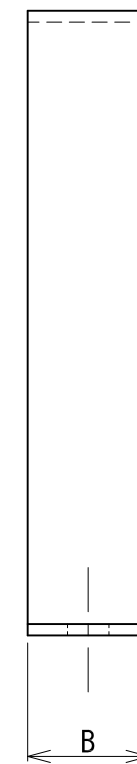
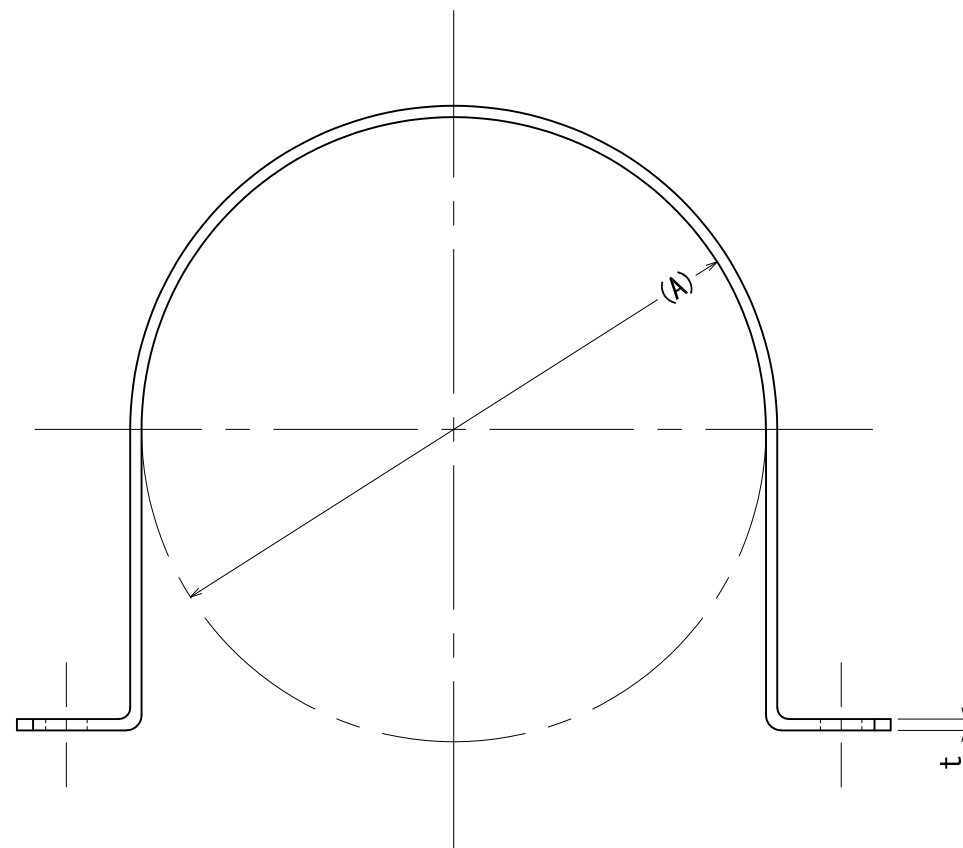
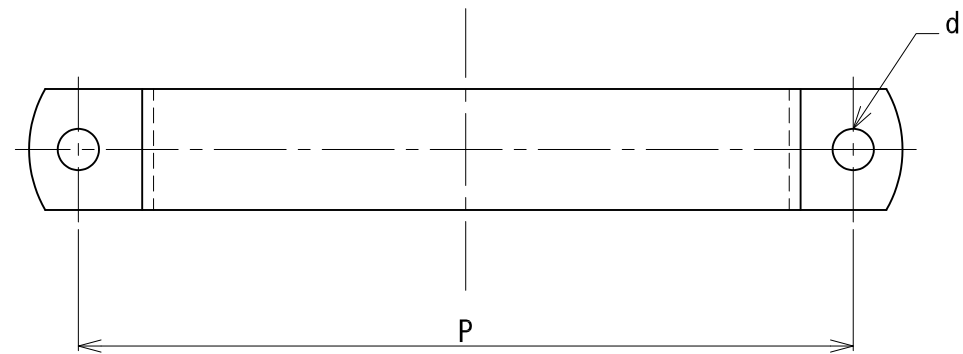



管径称	適合配管径 (A)	t	B	d	P
125A	139.8	3.0	32	11	181
150A	165.2	3.0	32	11	205
200A	216.3	3.0	32	11	258



承認	検図	名称 ステンレス厚口サドルバンド		
		材質 SUS304	表面処理	尺度 1:2
設計	製図	板厚 3t	単重	角法 第三角法
		図番 10170010306		
 日栄インテック株式会社 管材事業部				SHEET A3