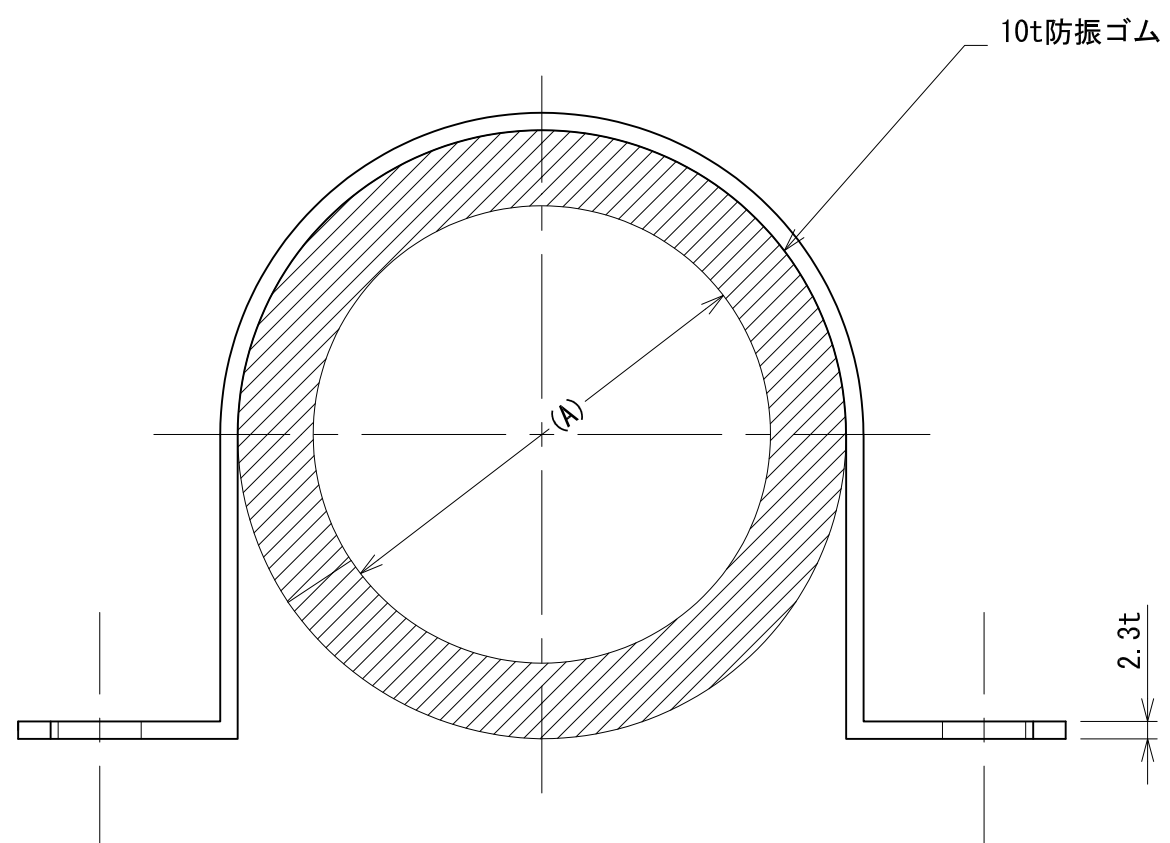


管径称	適合配管径 (A)	P
15A	21.7	77
20A	27.2	82
25A	34.0	89
32A	42.7	98
40A	48.6	104
50A	60.5	116
65A	76.3	131
80A	89.1	144
100A	114.3	169



承認	検図	名称 防振サドル		
		材質 SPHC	表面処理 電気亜鉛めっき	尺度 1:1
設計	製図	板厚 2.3t	単重	角法 第三角法
		図番 10170010349		
		日栄インテック株式会社 管材事業部		SHEET A3