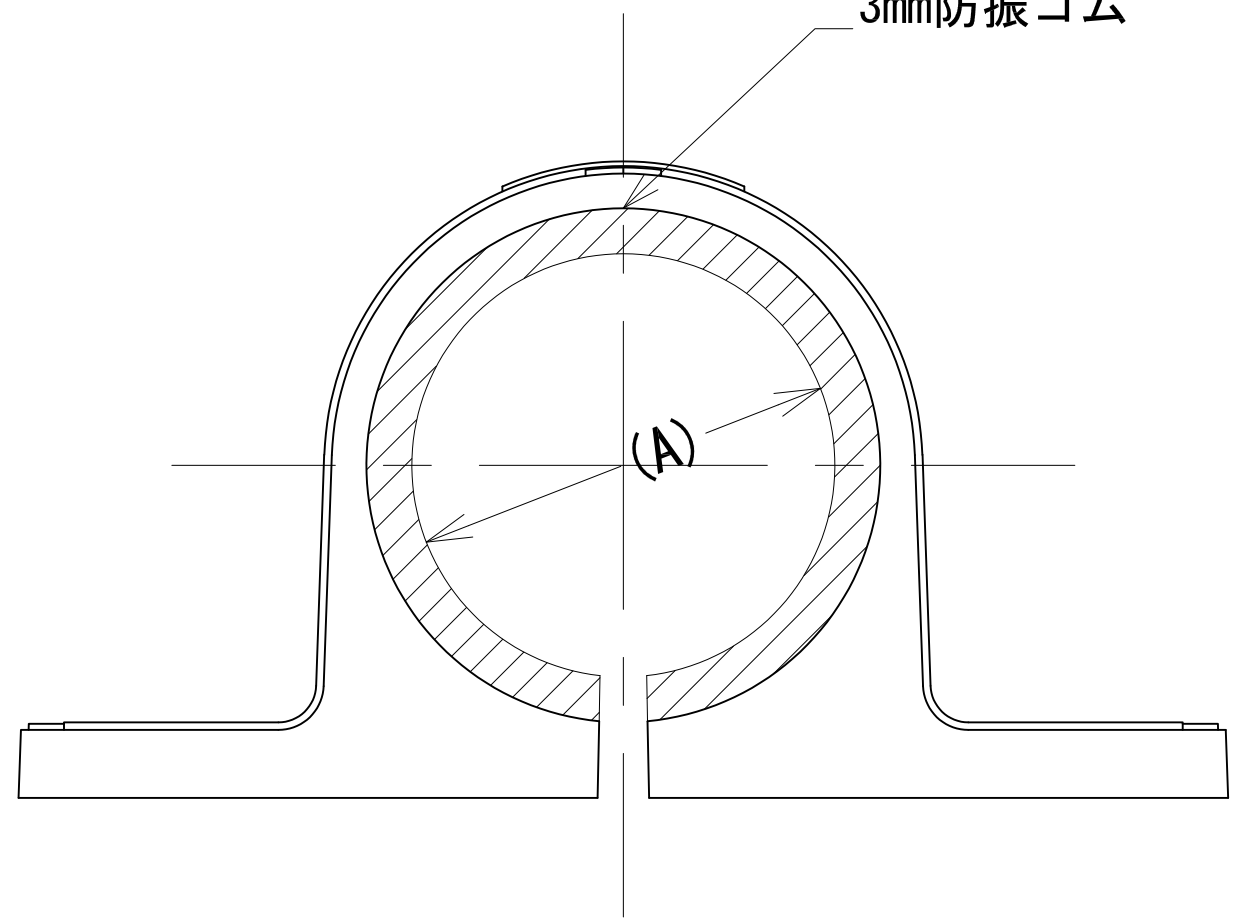


サイズ刻印

3mm防振ゴム



型番	適合配管径(A)	P	L	適合台座
B-15	21.7	51	69	2号
B-20	27.2	60	80	3号
B-25	34.0	65	90	4号

承認	検図	名称 防振樹脂サドル(GP)		
		材質 PP	表面処理	尺度 2:1
設計	製図	板厚	単重	角法 第三角法
		図番 10180010323		
日栄インテック株式会社 管材事業部				SHEET A3