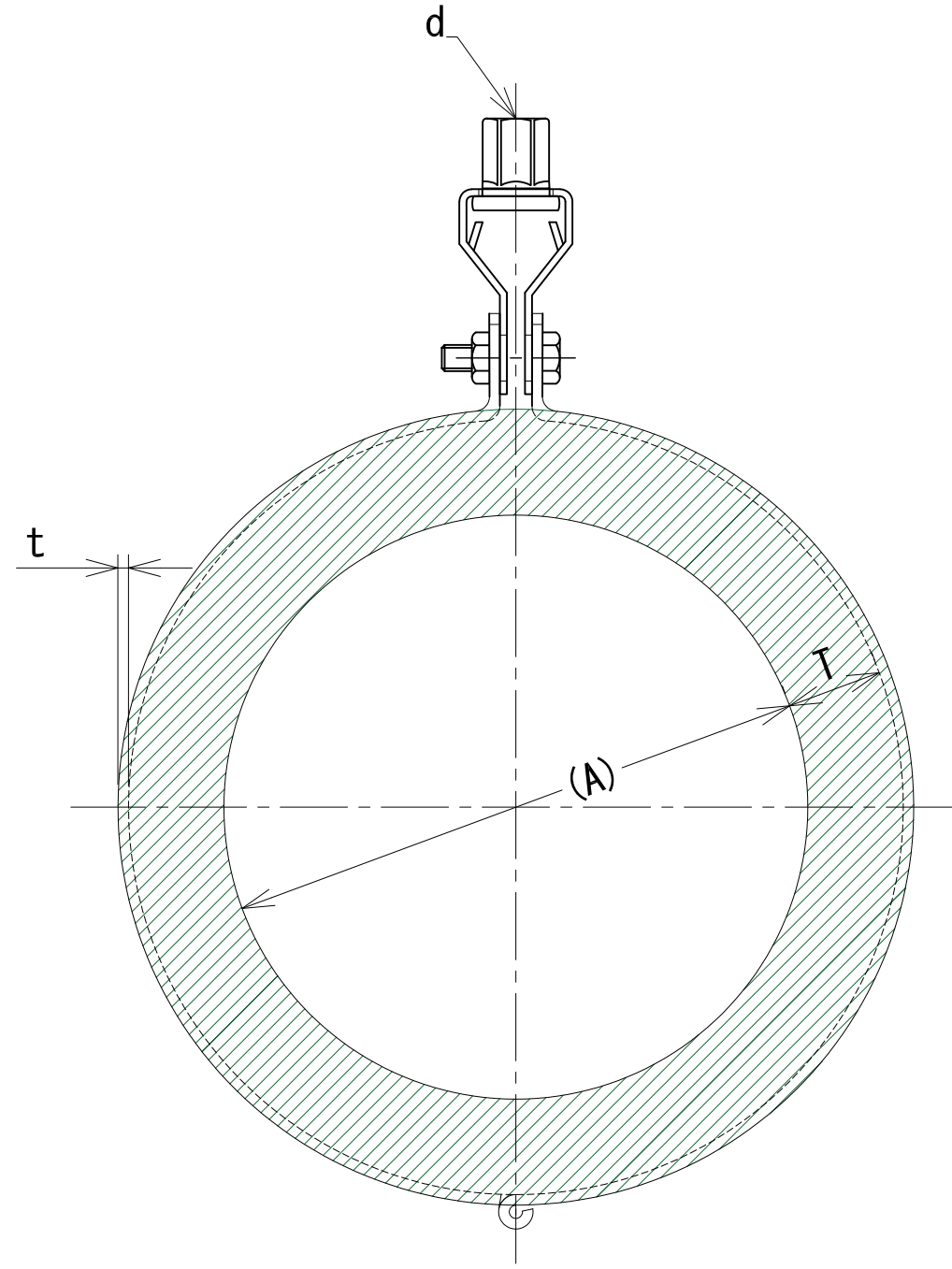
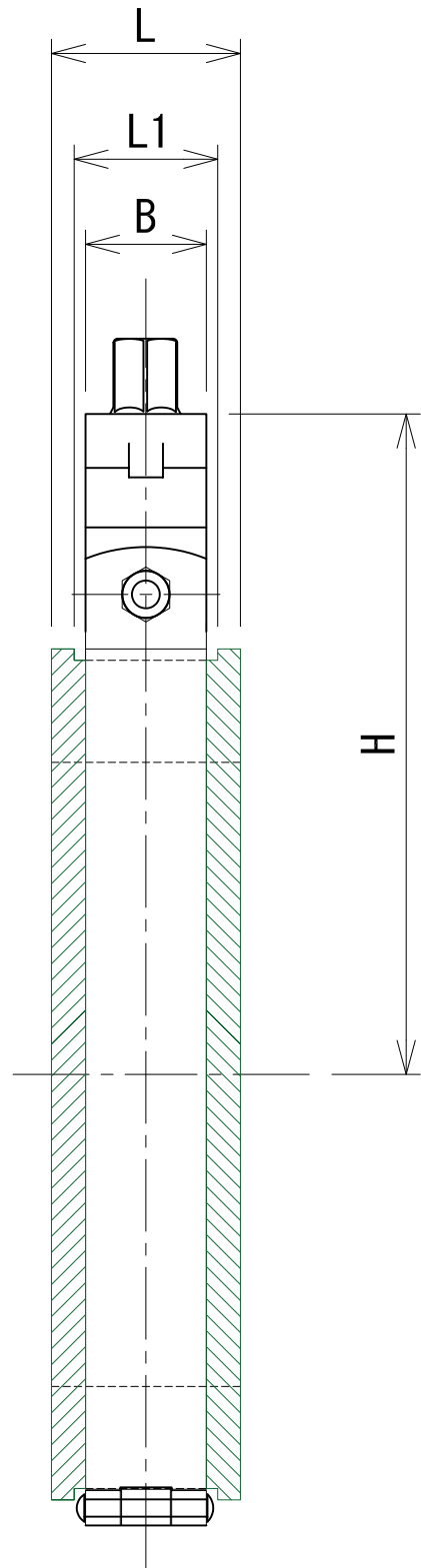



管径称	適合管外径 (A)	ウレタン							吊バンド付	
		T30		T40		T50		溝幅 L1	バンド t*B	タンバクル d*B
		H	L	H	L	H	L			
125A	139.8	163	50	173	50			38	3.0*32	1/2*32
150A	165.2	176	50	186	50			38	3.0*32	1/2*32
200A	216.3	206	50	216	50			38	3.0*32	1/2*32
250A	267.4			266	63	276	63	50	4.0*50	5/8*50
300A	318.5					302	63	50	4.0*50	5/8*50



承認	検図	名称 ステンレスウレタンAYG 125~300A		
		材質 SUS304	表面処理	尺度 1:2
設計	製図	板厚	単重	角法 第三角法
		図番 10200040213		RevNo. Δ 0-1
 日栄インテック株式会社 管材事業部				SHEET A3