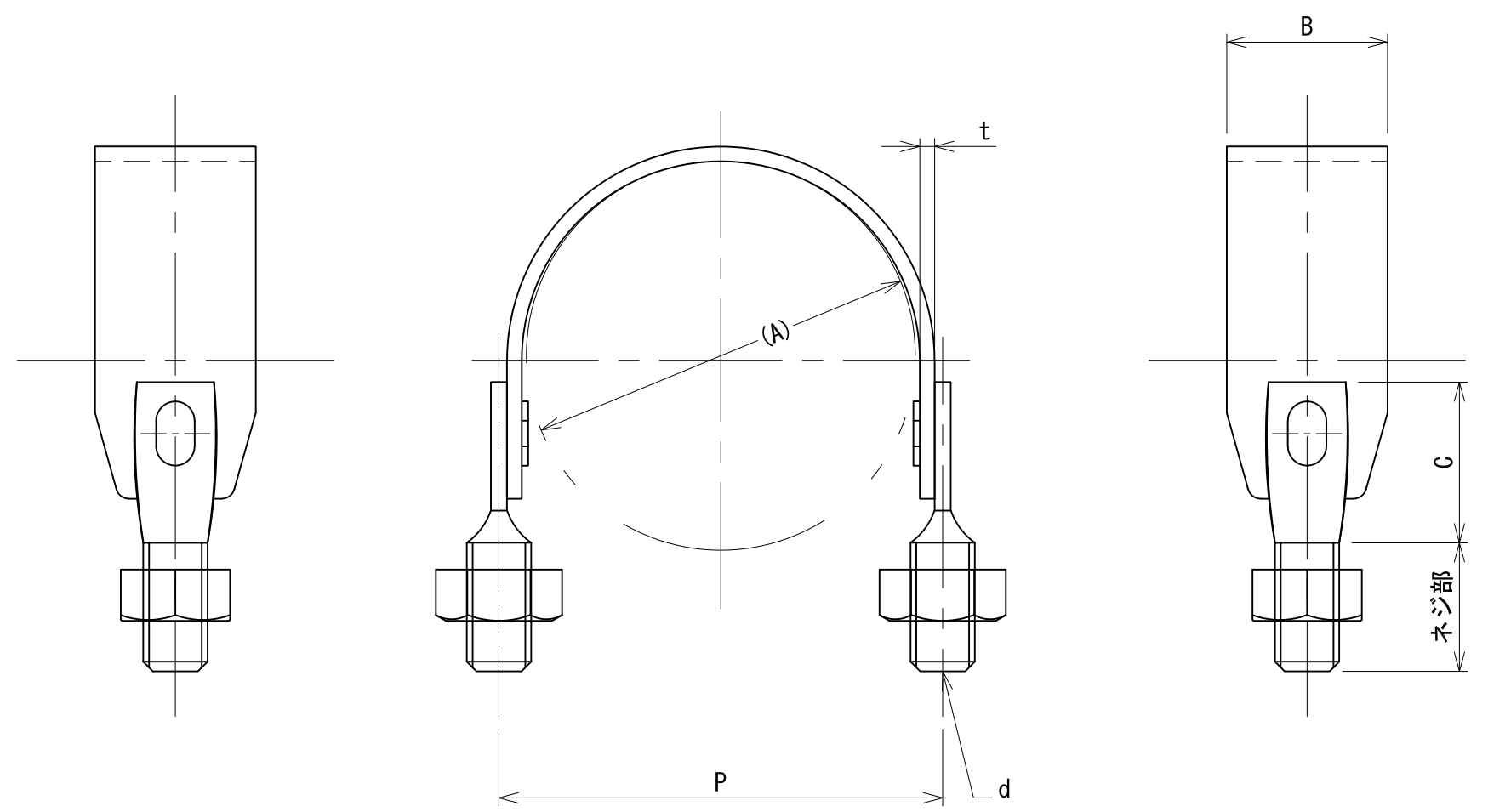


管径称	適合配管径 (A)	t×B	d	P
20A	27.2	2.3×25	3/8	38
25A	34.0	2.3×25	3/8	45
32A	42.7	2.3×25	3/8	54
40A	48.6	2.3×25	3/8	60
50A	60.5	2.3×25	3/8	69
65A	76.3	2.3×25	3/8	84
80A	89.1	2.3×25	3/8	97
100A	114.3	2.3×25	3/8	122
125A	139.8	3.0×32	1/2	149
150A	165.2	3.0×32	1/2	175
200A	216.3	3.0×32	1/2	225
125A	139.8	3.0×32	3/8	149
150A	165.2	3.0×32	3/8	175
200A	216.3	3.0×32	3/8	226

サイズ	d	ネジ部	C
20A~50A	3/8	20	25
65A~100A	3/8	30	25
125A~200A	3/8	35	25
125A~200A	1/2	50	30



承認	検図	名称 GP管用Uバンド		
		材質 SPHC	表面処理 電気亜鉛めっき	尺度 1:1
設計	製図	板厚	単重	角法 第三角法
		図番 10220010962		
 日栄インテック株式会社 管材事業部				SHEET A3