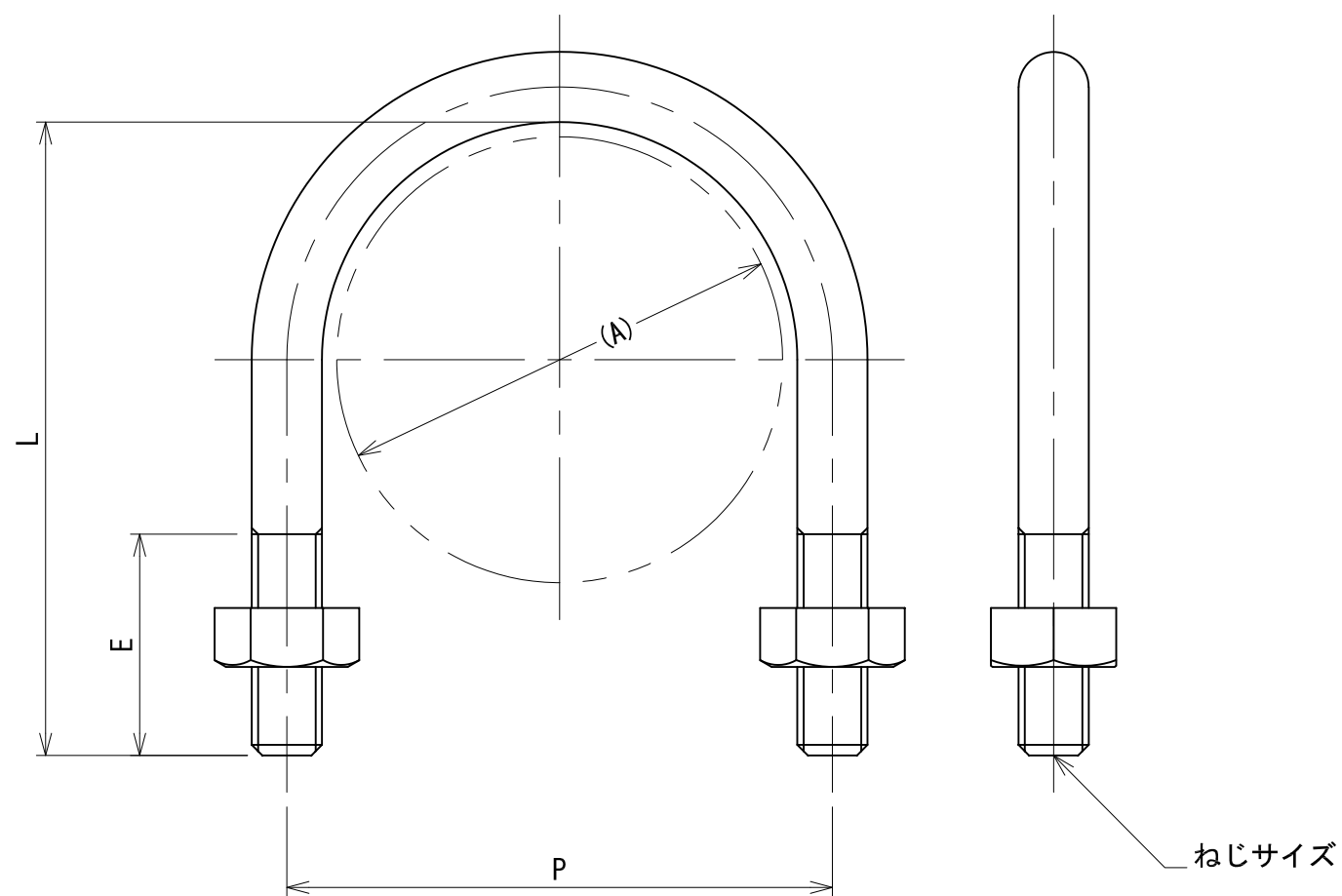


管径称	適合配管径(A)	ねじサイズ 1/4・M6			ねじサイズ 5/16・M8			ねじサイズ 3/8・M10			ねじサイズ 1/2・M12			ねじサイズ 5/8・M16		
		P	L	E	P	L	E	P	L	E	P	L	E	P	L	E
8A	13.8	21	27	15												
10A	17.3	25	33	18	27	38	24									
15A	21.7	29.5	36	18	31	43	24	33	47	30						
20A	27.2	34	42	18	37	49	24	39	52	30						
25A	34.0	41	49	25	44	55	24	46	60	30						
32A	42.7	50.5	57	25	52	63	24	54	69	30						
40A	48.6	57	68	25				62	75	30						
50A	60.5	70	80	30				74	86	30						
65A	76.3							88	103	30						
80A	89.1							101	113	30						
100A	114.3							126	141	30						
125A	139.8							152	176	40	154	176	45			
150A	165.2							180	201	40	182	201	45			
200A	216.3							230	253	40	232	253	45			
250A	267.4										282	303	45	286	308	60
300A	318.5										332	360	50	341	368	70



承認	検図	名称 Uボルト(N付)		
		材質 SWRCH10	表面処理 電気亜鉛めっき	尺度 1:1
設計	製図	板厚	単重	角法 第三角法
		図番 10220070442		RevNo. △1-4
日栄インテック株式会社 管材事業部				SHEET A3