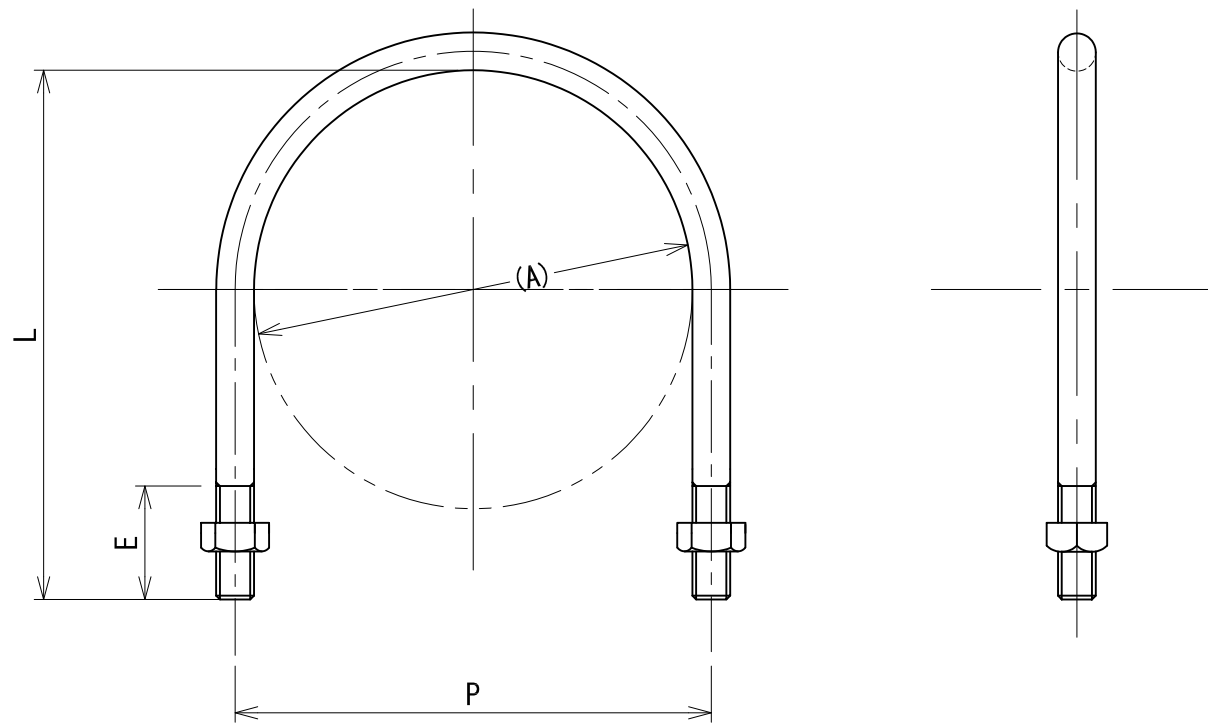


管径称	適合配管径(A)	ねじサイズ 3/8・10M			ねじサイズ 1/2・12M			ねじサイズ 5/8・16M		
		P	L	E	P	L	E	P	L	E
15A	21.7	34	46	30						
20A	27.2	40	51	30						
25A	34.0	46	59	30						
32A	42.7	56	68	30						
40A	48.6	62	74	30						
50A	60.5	74	85	30						
65A	76.3	88	107	35						
80A	89.1	101	117	35						
100A	114.3	126	145	35	129	150	45			
125A	139.8	152	175	40	154	175	45			
150A	165.2	180	200	40	182	200	45			
200A	216.3				232	252	45			
250A	267.4							286	308	60



承認	検図	名称 ダブルUボルト(N付)		
		材質 SPCC	表面処理 熔融亜鉛めっき	尺度 1:2
設計	製図	板厚	単重	角法 第三角法
		図番 10220070452		
 日栄インテック株式会社 管材事業部				SHEET A3