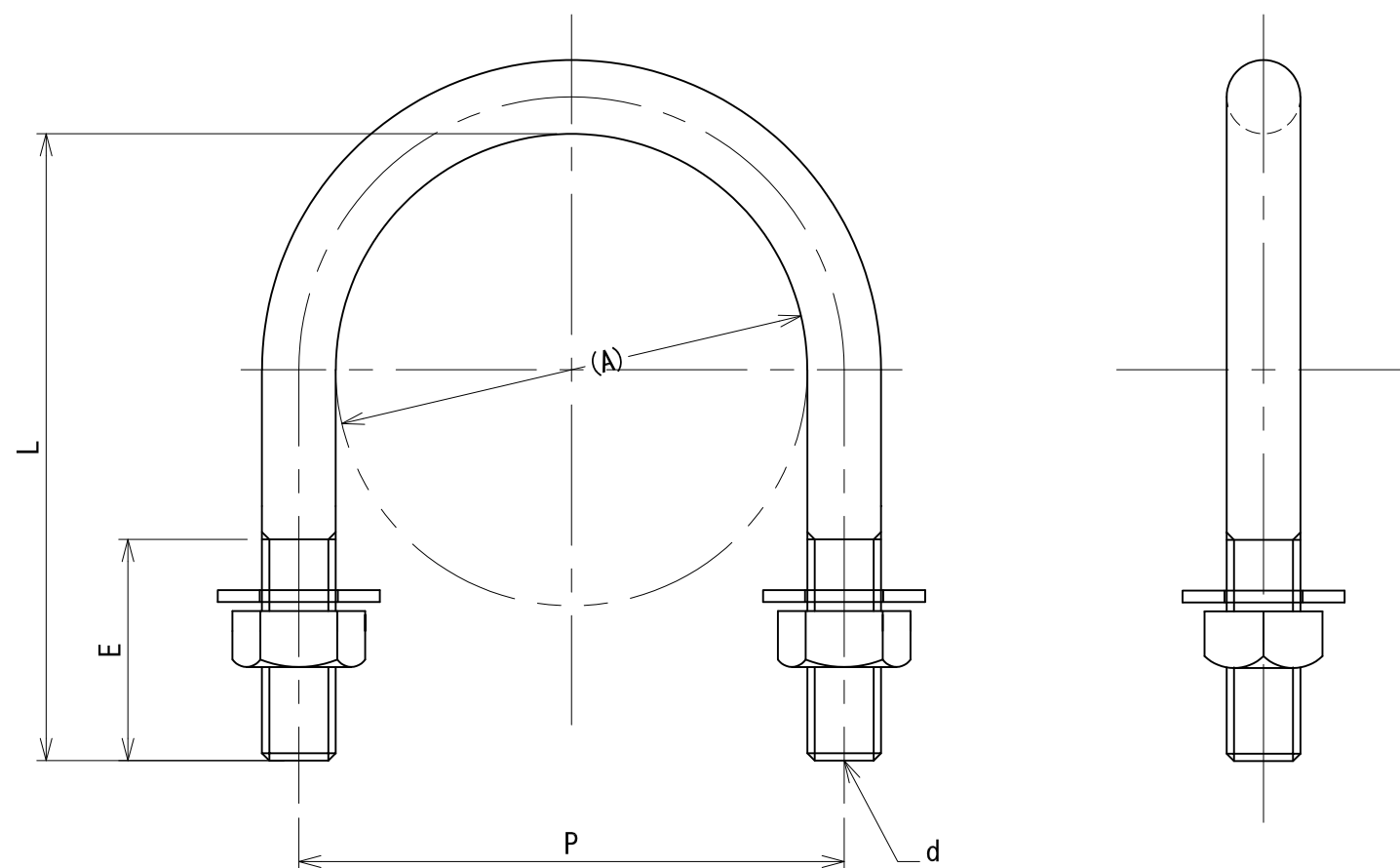



管径称	適合配管径 (A)	d	P	L	E
15A	25.7	3/8	36	50	30
20A	31.2	3/8	43	55	30
25A	37.6	3/8	49	63	35
32A	46.3	3/8	57	72	35
40A	52.2	3/8	63	78	40
50A	64.1	3/8	74	89	45
65A	79.9	3/8	90	111	45
80A	92.7	3/8	103	121	45
100A	118.3	3/8	128	149	45
125A	143.8	1/2	160	190	45
150A	170.2	1/2	187	215	45



承認	検図	名称 PCUボルト		
		材質 SS400	表面処理 有色クロメート	尺度 1:1
設計	製図	板厚	単重	角法 第三角法
		図番 10220070464		
		日栄インテック株式会社 管材事業部		SHEET A3