

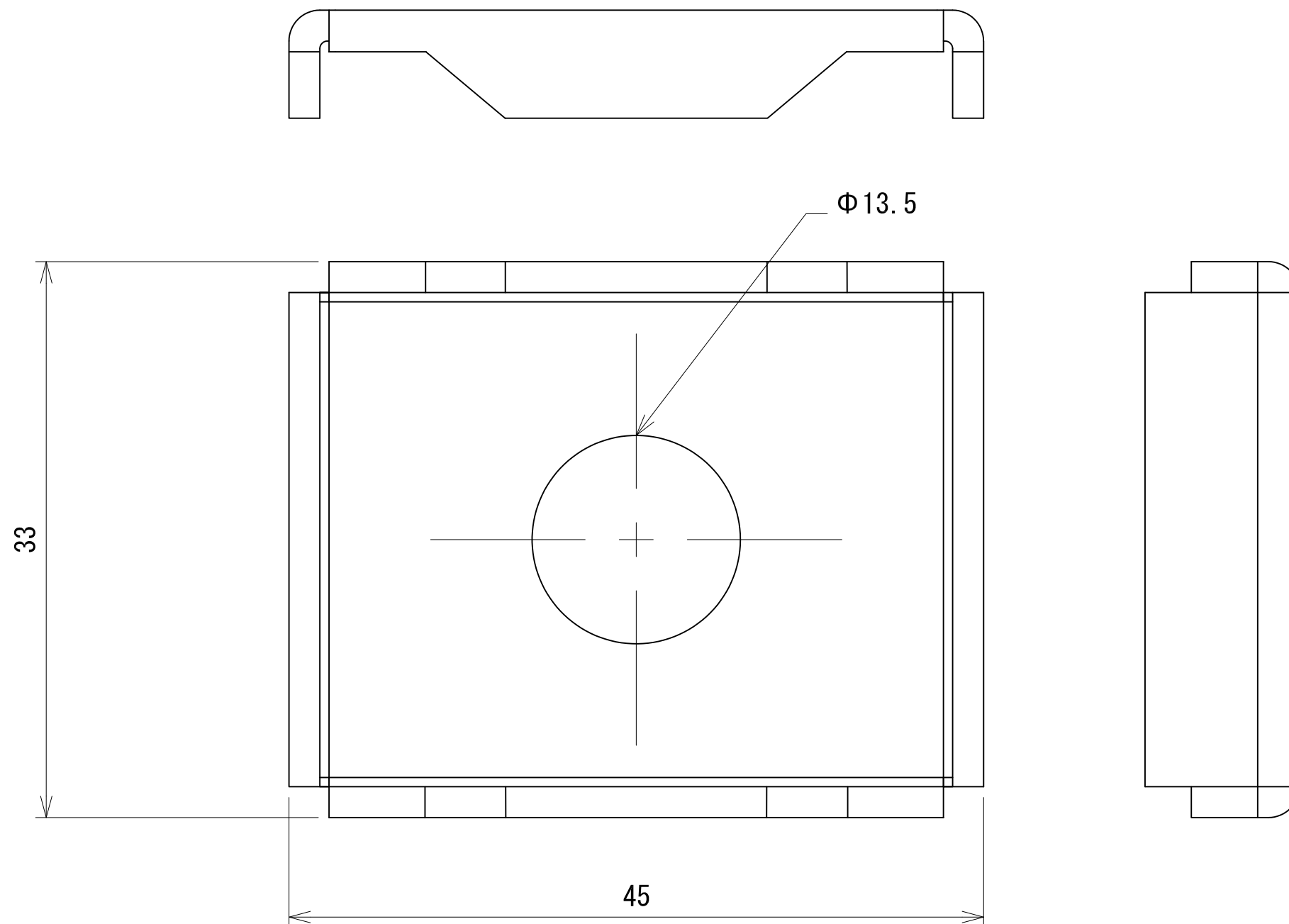
適合サイズ


W3/8

W1/2

M10

M12



承認	検図	名称 DS金具		
		材質 SPHC	表面処理 電気亜鉛めっき	尺度 2:1
設計	製図	板厚 2t	単重	角法 第三角法
		図番 10230144200		RevNo. Δ0-3
		日栄インテック株式会社 管材事業部		SHEET A3