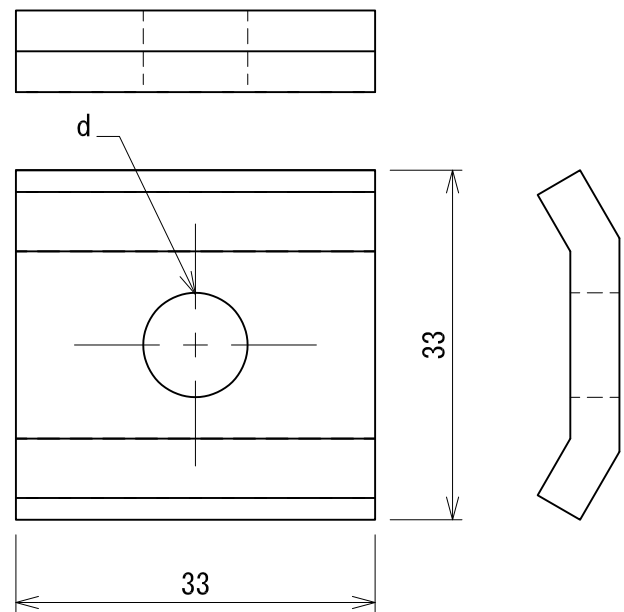


部番1

d
3/8
1/2

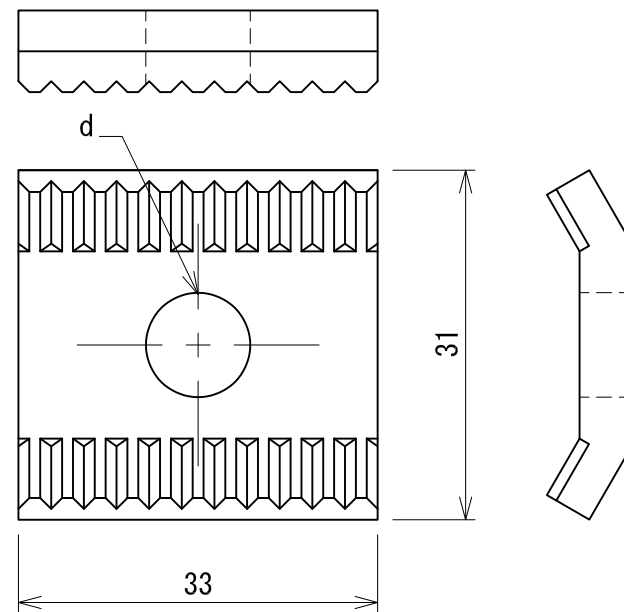
Dナット



部番1

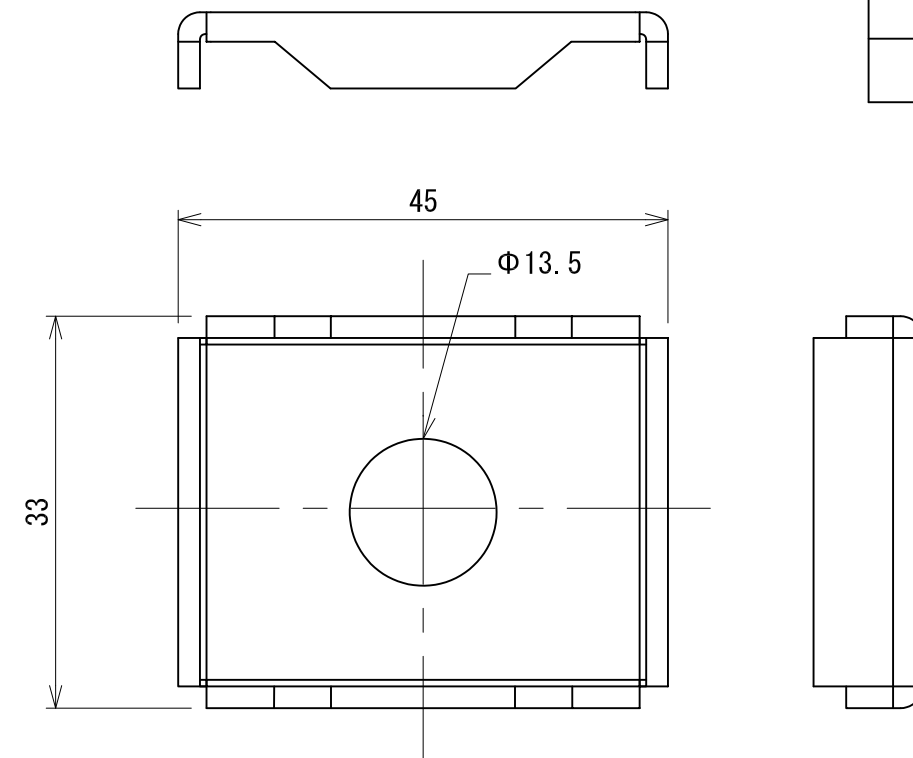
d
3/8
1/2

Dナット(溝付き)

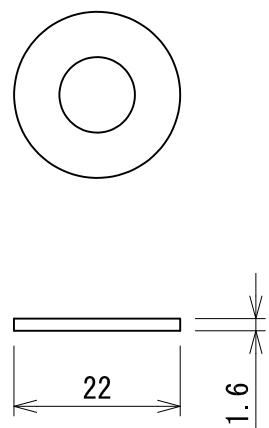


部番2

適合サイズ
W3/8
W1/2
M10
M12




部番3



部番4



部番	品名	表面処理
1	Dナット or Dナット(溝付き)	有色クロメート
2	DS金具	電気亜鉛めっき
3	M10 丸ワッシャー	電気亜鉛めっき
4	W3/8 六角ナット	電気亜鉛めっき

承認	検図	名称 Dナットセット		
		材質	表面処理	尺度 1:1
設計	製図	板厚	単重	角法 第三角法
		図番	10230144201	RevNo. Δ0-3
 日栄インテック株式会社 管材事業部				SHEET A3